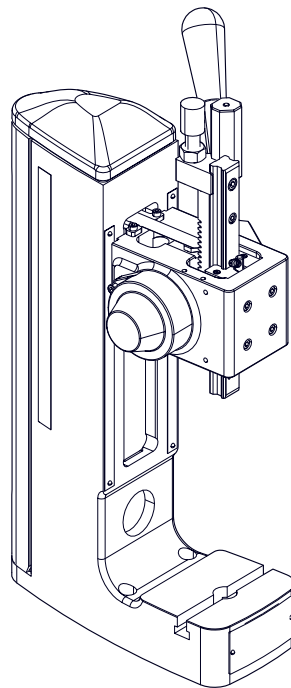


Originale du mode d'emploi

TOX®-FinePress
ZFS / ZFL / ZFW



Sommaire

1	Informations importantes	
1.1	Mentions légales	7
1.2	Exclusion de responsabilité.....	7
1.3	Conformité.....	8
1.4	Validité du document.....	8
1.4.1	Contenu et groupe cible	8
1.4.2	Documents en outre à respecter	8
1.5	Note sur le genre.....	9
1.6	Présentation du document	10
1.6.1	Représentation des mises en garde	10
1.6.2	Présentation des consignes générales	11
1.6.3	Mise en évidence des textes et d'illustrations	11
1.7	Contact et fournisseur	12
2	Sécurité	
2.1	Consignes de sécurité de base	13
2.2	Mesures organisationnelles	14
2.2.1	Consignes de sécurité de la responsabilité de l'exploitant.....	14
2.2.2	Choix du personnel et qualification	15
2.3	Risque potentiel général	16
2.3.1	Risques électriques.....	16
2.3.2	Risques thermiques	16
2.3.3	Risques pneumatiques.....	17
2.3.4	Écrasements	17
2.3.5	Risques hydrauliques.....	17
2.3.6	Risques électromagnétiques.....	18
2.3.7	Laser	18
2.3.8	Substances dangereuses.....	19
2.3.9	Bruit.....	19
2.4	Symboles de sécurité.....	20

3	Au sujet de ce produit	
3.1	Utilisation conforme.....	21
3.1.1	Fonctionnement correct en toute sécurité.....	21
3.1.2	Mauvais usage prévisible.....	22
3.1.3	Substances entravant la mouillabilité.....	22
3.2	Identification du produit.....	22
3.2.1	Plaque signalétique.....	22
3.3	Vue d'ensemble du produit et description fonctionnelle.....	23
4	Caractéristiques techniques	
4.1	Fiche et caractéristiques techniques.....	25
5	Transport et entreposage	
5.1	Sécurité lors du transport.....	27
5.2	Entreposage en cas de non-utilisation.....	28
5.3	Transport à l'aide d'un dispositif de levage.....	29
5.4	Expédition pour réparation.....	30
6	Montage	
6.1	Sécurité lors du montage.....	31
6.2	Conditions préalables pour le montage.....	33
6.2.1	Lieu d'installation.....	33
6.3	Montage des accessoires.....	34
6.3.1	Montage de la surveillance du processus (option).....	34
6.3.2	Montage de la poignée ergonomique (option).....	35
6.3.3	Montage du compteur de cycle (option).....	36
6.3.4	Montage du capteur d'effort (option).....	38
6.3.5	Montage du dispositif de verrouillage de la course de retour (option).....	40
6.3.6	Montage du plateau coulissant (option).....	42
6.3.7	Montage du capteur de course (option).....	43
6.3.8	Montage du raccordement d'outil (option).....	44

7	Mise en service	
7.1	Sécurité lors de la mise en service	45
7.1.1	Mécanisme de sûreté	45
7.2	Conditions préalables à la mise en service	46
8	Exploitation	
8.1	Sécurité lors du fonctionnement.....	47
8.2	Conditions préalables pour le fonctionnement	47
8.3	Surveillance du processus	47
8.4	Réglage de l'ouverture sur la tête de presse.....	48
8.5	Réglage précis de la course de travail (option)	50
8.6	Réglage de la profondeur de travail	51
8.7	Réinitialiser le compteur de cycle (option)	52
8.8	Réglage du dispositif de verrouillage de la course de retour	53
8.9	Régler la course de retour.....	56
8.10	Réglage du capteur de course (option).....	57
9	Dépannage	
9.1	Sécurité lors du dépannage	59
9.2	Détecter les défauts	60
	Tableau de maintenance	
10	Entretien	
10.1	Sécurité pendant l'entretien.....	63
10.2	Conditions préalables pour la maintenance	63
10.2.1	Mise en position de maintenance de l'installation	63
10.3	Maintenance TOX®-FinePress	64
10.3.1	Contrôler TOX®-FinePress.....	64
10.3.2	Contrôle de la fixation de la tête de presse.....	65
10.3.3	Contrôler et nettoyer les pièces mobiles et les guidages.....	66

11 Remise en état

11.1	Sécurité lors la remise en état.....	67
------	--------------------------------------	----

12 Démontage et élimination

12.1	Sécurité lors du démontage et de l'élimination.....	69
12.2	Mise hors service	70
12.3	Arrêt	70
12.4	Démontage.....	71
12.5	Élimination.....	71

13 Annexes

13.1	Déclaration de conformité	73
------	---------------------------------	----

Index

1 Informations importantes

1.1 Mentions légales

Tous droits réservés.

Les instructions de service, manuels, descriptions techniques et logiciels de TOX® PRESSOTECHNIK GmbH & Co. KG (« TOX® PRESSOTECHNIK ») sont protégés par les droits d'auteur. Toute reproduction, diffusion et/ou autre traitement est interdit (par exemple par photocopie, microfilmage, traduction, transmission sur un support quel qu'il soit ou sous une forme lisible par machine). Toute utilisation - même partielle - contraire à ces conditions, est interdite sans l'autorisation écrite de TOX® PRESSOTECHNIK et peut entraîner des poursuites civiles et pénales.

Si, dans ce manuel, il est fait référence à des articles et/ou des prestations de services de fournisseurs tiers, cela n'est fait qu'à titre d'exemple ou n'est qu'une simple recommandation de TOX® PRESSOTECHNIK. TOX® PRESSOTECHNIK décline toute responsabilité et n'assume aucune garantie en ce qui concerne le choix, la spécification et/ou l'application de ces articles et prestations de service. Les marques mentionnées et/ou illustrées dans le texte et qui n'ont pas été déposées par TOX® PRESSOTECHNIK, ne le sont qu'à titre indicatif, tous les droits appartiennent au propriétaire de la marque.

Les instructions d'utilisation, les manuels, les descriptions techniques et le logiciel sont rédigés/établis en allemand à l'origine.

1.2 Exclusion de responsabilité

TOX® PRESSOTECHNIK a vérifié le contenu de cette publication de façon à ce qu'il corresponde aux caractéristiques techniques, aux spécifications du produit ou de l'installation et du logiciel qui y est décrit. Nous ne pouvons cependant pas exclure totalement certaines divergences, ce qui signifie que nous ne pouvons pas garantir que les données concordent à 100 %. À l'exception des données de la documentation fournisseur utilisée dans les documents de l'installation.

Néanmoins, les données de cette publication sont vérifiées régulièrement et éventuellement corrigées dans les versions suivantes. C'est avec plaisir que nous recevons vos propositions de correction et d'amélioration.

TOX® PRESSOTECHNIK se réserve le droit de modifier sans préavis les spécifications techniques du produit ou de l'installation et/ou du logiciel ici décrit ainsi que la documentation.

1.3 Conformité

Le produit est déclaré conforme selon les directives européennes.
Voir la déclaration de conformité séparée ou la déclaration d'incorporation UE.

1.4 Validité du document

1.4.1 Contenu et groupe cible

Cette notice contient des informations et des consignes qui permettent d'assurer un fonctionnement et un entretien du produit en toute sécurité.

- Toutes les informations mentionnées dans ce document correspondent aux données actuelles au moment de l'impression. TOX® PRESSOTECHNIK se réserve le droit d'apporter des modifications techniques à des fins d'amélioration ou d'augmentation du niveau de sécurité.
- Les informations s'adressent à l'exploitant ainsi qu'au personnel opérateur et d'entretien.

1.4.2 Documents en outre à respecter

D'autres documents peuvent être fournis en plus de la présente notice. Tenir également compte de ces derniers. Parmi les autres documents à respecter peuvent notamment se trouver :

- un mode d'emploi supplémentaire (concernant les composants ou l'ensemble de l'installation notamment)
- des documentations des sous-traitants
- des instructions, par ex. le manuel du logiciel, etc.
- des fiches techniques
- Fiches de données de sécurité
- Fiches techniques
- Plans électriques

1.5 Note sur le genre

Dans l'esprit d'une meilleure lisibilité, des désignations de personnes sont utilisées dans ces instructions de service qui se rapportent simultanément aux deux genres, généralement uniquement mentionnées en allemand ou dans la langue traduite sous la forme courante, soit par ex. « utilisateur » au lieu de « utilisatrice » ou « utilisatrices et utilisateurs ». Ceci n'est en aucun cas une discrimination sexuelle ou une atteinte à l'égalité des sexes.

1.6 Présentation du document

1.6.1 Représentation des mises en garde

Les mises en garde signalent des risques potentiels et indiquent les mesures de protection à prendre. Les mises en garde figurent juste avant les instructions auxquelles elles se réfèrent.

Mises en garde contre les dommages corporels

DANGER

Indique un risque imminent !

Risque de blessures graves ou de décès si aucune mesure de précaution appropriée n'a été prise.

→ Mesures d'aide et de protection.

AVERTISSEMENT

Indique une situation potentiellement dangereuse !

Risque potentiel de blessures graves, voire mortelles, si aucune mesure de précaution appropriée n'a été prise.

→ Mesures d'aide et de protection.

PRUDENCE

Indique une situation potentiellement dangereuse !

Risque de blessures si aucune mesure de précaution appropriée n'a été prise.

→ Mesures d'aide et de protection.

Mises en garde relatives à des dommages matériels

REMARQUE

Indique une situation potentiellement dangereuse !

Risque potentiel de dommages matériels, si aucune mesure de précaution appropriée n'a été prise.

→ Mesures d'aide et de protection.

1.6.2 Présentation des consignes générales

Les informations d'ordre général se rapportent au produit ou aux différentes actions décrites dans le texte.



Indique des informations importantes et des conseils d'utilisation.

1.6.3 Mise en évidence des textes et d'illustrations

La mise en évidence de textes facilite l'orientation dans le document.

✓ Indique les conditions préalables à respecter.

1. 1ère action
2. 2ème action : indique une étape qu'il est impératif de respecter dans l'ordre afin de garantir un processus sans problème.

▷ Repère le résultat d'une étape.

▶ Repère le résultat d'une action complète.

➔ Repère une étape isolée ou plusieurs étapes qui ne font pas partie d'une série de manipulations.

La mise en évidence des éléments de commande et des objets logiciels dans les textes facilitent la distinction et l'orientation.

- <Entre crochets> désigne des éléments de commande, comme par exemple des touches, le levier et des robinets (de soupape).
- "Entre guillemets" désigne les champs d'affichage logiciels, comme par exemple, les fenêtres, les messages, les champs d'affichage et les valeurs.
- **En gras** désigne les boutons logiciels, comme par exemple les boutons, les curseurs, les cases à cocher et les menus.
- **En gras** désigne des champs de saisie pour la saisie de texte et/ou de valeurs numériques.

1.7 Contact et fournisseur

Utiliser uniquement des pièces de rechange d'origine ou des pièces de rechange homologuées par TOX® PRESSOTECHNIK.

TOX® PRESSOTECHNIK GmbH & Co. KG

Riedstraße 4

88250 Weingarten / Germany

Tél. +49 (0) 751/5007-333

E-mail info@tox-de.com

Informations complémentaires et formulaires, voir
www.tox-pressotechnik.com.

2 Sécurité

2.1 Consignes de sécurité de base

Le produit est fabriqué selon l'état actuel de la technique. Néanmoins, il est impossible d'exclure tout risque de blessure ou danger de mort pour l'utilisateur ou des tiers ni toute détérioration de l'installation ou autres biens matériels lorsque le produit est en service.

C'est la raison pour laquelle vous devez respecter les consignes de sécurité de base suivantes :

- Lisez les instructions de service et respectez toutes les consignes de sécurité et les mises en garde.
- N'utilisez le produit que pour l'usage auquel il est destiné et uniquement s'il est en parfait état technique.
- Éliminez immédiatement tout défaut détecté sur le produit ou l'installation.

2.2 Mesures organisationnelles

2.2.1 Consignes de sécurité de la responsabilité de l'exploitant

L'exploitant est tenu de respecter les consignes de sécurité suivantes :

- Les instructions de service doivent être conservées sur le lieu d'utilisation de l'installation et être accessibles à tous. Toujours s'assurer de l'intégralité des informations et que celles-ci soient lisibles.
- En complément des instructions de service, mettre à disposition les directives légales et autres règles et dispositions contraignantes en vigueur, relatives au contenu ci-dessous, et en informer le personnel en conséquence :
 - Sécurité au travail
 - Prévention des accidents
 - Utilisation de matières dangereuses
 - Premiers secours
 - Protection de l'environnement
 - Sécurité routière
 - Hygiène
- Compléter les consignes et le contenu des instructions de service avec les directives nationales en vigueur (par ex. prévention des accidents et protection de l'environnement).
- Compléter les instructions de service par des consignes spécifiques à l'exploitation (par exemple, l'organisation du travail, les processus, le personnel chargé des tâches) et relatives à l'obligation de déclaration et de surveillance.
- Prendre des mesures adéquates afin d'assurer un fonctionnement en toute sécurité et de garantir que le produit est opérationnel.
- Autoriser l'accès au produit uniquement aux personnes habilitées.
- S'assurer que le personnel travaille en étant conscient de la sécurité et des risques et en respectant les consignes de ces instructions de service.
- Mettre à disposition des équipement individuels de protection.
- Garantir que toutes les consignes de sécurité et les avertissements de danger apposés sur le produit y soient au complet et lisibles. Les remplacer si nécessaire.
- N'effectuer aucune modification, extension ou transformation du produit sans autorisation écrite de TOX® PRESSOTECHNIK. En cas de non-respect, la garantie et/ou l'autorisation d'exploitation expire.
- S'assurer que les contrôles de sécurité annuels sont effectués et documentés par un expert.

2.2.2 Choix du personnel et qualification

Pour le choix du personnel et la qualification, les consignes de sécurité suivantes sont applicables :

- Ne confier des tâches à effectuer sur l'installation qu'à des personnes, qui, avant de commencer à travailler, ont lu et compris les instructions de service et, en particulier, les consignes de sécurité. Ceci est valable en particulier pour le personnel qui ne travaille pas régulièrement sur l'installation, par exemple, dans le cadre de travaux d'entretien.
- Pour ce faire, ne confier les travaux qu'à du personnel chargé de ces tâches.
- N'employer qu'un personnel fiable et formé ou instruit à cet effet.
- Dans la zone de danger, faire intervenir seulement des personnes capables de percevoir et de comprendre les avertissements sonores et visuels de danger (par exemple, des signaux sonores et visuels).
- S'assurer que les travaux de montage et d'installation ainsi que la première mise en service sont effectués uniquement par du personnel technique, formé et habilité à cela par TOX® PRESSOTECHNIK.
- Ne confier les travaux d'entretien et de réparation qu'à des personnes qualifiées, compétentes et formées à cet effet.
- S'assurer que le personnel en formation, en apprentissage ou dans le cadre d'instructions ou d'une formation générale, ne puisse intervenir sur l'installation que sous la surveillance d'une personne compétente.
- Confier tous les travaux sur les équipements électriques à un électricien ou à une personne formée à cet effet, sous la direction et le contrôle d'un électricien conformément aux règles électrotechniques.

2.3 Risque potentiel général

Il existe des risques potentiels d'ordre général. Les exemples mentionnés attirent l'attention sur des situations dangereuses bien connues, mais ne sont pas exhaustifs et ne remplacent aucunement une conduite en pleine conscience des règles de sécurité et des risques encourus dans toutes les situations.

2.3.1 Risques électriques

Les risques électriques sont particulièrement présents à l'intérieur des composants, dans la zone des modules de commande et des moteurs, ainsi que de l'installation.

En règle générale :

- Confier tous les travaux sur les équipements électriques à un électricien ou à une personne formée à cet effet, sous la direction et le contrôle d'un électricien conformément aux règles électrotechniques.
- Toujours tenir l'armoire de commande et/ou la boîte à bornes fermée à clé.
- Avant le début de travaux sur les équipements électriques, basculer l'interrupteur principal de l'installation et le sécuriser contre toute remise en marche involontaire.
- Tenir compte de la dissipation des énergies résiduelles par la commande des servomoteurs.
- S'assurer pendant les travaux que les composants sont hors tension.

2.3.2 Risques thermiques

L'entraînement fonctionnement en continu et peut donc s'échauffer et occasionner des brûlures en cas de contact.

- Porter un équipement de protection individuelle.
- Avant de démarrer les travaux, s'assurer que les surfaces ont suffisamment refroidies.

2.3.3 Risques pneumatiques

Les risques pneumatiques sont particulièrement présents au niveau des conduites d'alimentation pneumatique et des points de raccordement.

En règle générale :

- Ne faire exécuter les travaux sur les équipements pneumatiques que par le personnel d'entretien autorisé.
- Porter un équipement de protection individuelle.
- Ne pas dépasser la pression autorisée.
- N'activer l'air comprimé que lorsque tous les raccords de tuyaux ont été réalisés et sécurisés.
- Ne jamais coupler les flexibles sous pression.
- En cas de détachement de flexibles : désactiver immédiatement l'arrivée d'air comprimé.

2.3.4 Écrasements

Les écrasements et les blessures à la main peuvent se produire dans le rayon d'action du produit.

En règle générale :

- Veiller à ce qu'aucune personne ne se trouve dans la zone dangereuse pendant le fonctionnement.
- Si des travaux sont nécessaires dans la zone dangereuse (par ex. maintenance, nettoyage), sécuriser l'installation contre une mise en marche inopinée, accidentelle et non autorisée.
- S'assurer que les pièces ou les outils ne peuvent chuter ou s'abaisser en raison de l'accumulation d'énergie. Utiliser des sécurités correspondantes.

2.3.5 Risques hydrauliques

Les risques hydrauliques existent particulièrement au niveau des conduites d'alimentation, des points de raccordement et des points de purge.

En règle générale :

- Ne faire exécuter les travaux sur les équipements hydrauliques que par le personnel d'entretien autorisé.
- Porter un équipement de protection individuelle.
- Ne pas dépasser la pression autorisée.
- Ne jamais découper les flexibles sous pression.
- Ne jamais purger les composants hydrauliques sous pression.

2.3.6 Risques électromagnétiques

Les risques électromagnétiques existent au niveau des composants qui vibrent ou oscillent de façon électromagnétique.

Un travail régulier sur et avec des composants qui vibrent ou oscillent de façon électromagnétique peut entraîner des problèmes de circulation sanguine dans les doigts ainsi que des troubles neurologiques et moteurs.

En règle générale :

- Porter des gants de protection anti-vibration conformément si des travaux doivent être réalisés !
- Les effets indirects des champs électromagnétiques peuvent perturber le fonctionnement des stimulateurs cardiaques et d'autres implants. Maintenez une distance de sécurité.

2.3.7 Laser

Selon le modèle et l'équipement, il est possible de monter un laser à des fins de détection. Il existe un risque de regarder dans le laser dans certaines situations. Cela peut occasionner des blessures oculaires.

En règle générale :

- Ne pas regarder dans le faisceau direct ou réfléchi.
- Si le rayon laser touche l'œil, fermer les yeux et sortir du champ du faisceau.
- Il est interdit d'utiliser des instruments optiques pour observer la source de rayonnement lors de l'utilisation du laser, cela entraînerait un dépassement des limites d'exposition.
- Il est interdit de manipuler (modifier) le dispositif laser.

2.3.8 Substances dangereuses

Lors de la manipulation de substances chimiques, les consignes de sécurité suivantes sont applicables :

- Respecter les prescriptions de sécurité en vigueur concernant la manipulation de substances chimiques et tenir compte des informations sur les fiches techniques de sécurité fournies par le fabricant des substances dangereuses.
- Porter un équipement de protection individuelle.
- En cas de contact oculaire ou cutané, rincer abondamment à l'eau, changer les vêtements sales et, le cas échéant, consulter un médecin. Installer les dispositifs appropriés (œillère, lavabos) à proximité du poste de travail.
- Les substances dangereuses pour la nappe phréatique ne doivent pas s'écouler dans les égouts ou la terre. Recueillir et éliminer de manière conforme les substances dangereuses pour la nappe phréatique.

2.3.9 Bruit

Selon l'équipement, les niveaux de bruit peuvent augmenter à proximité du produit.

- Gardez le temps d'exposition bas.
- Porter un équipement de protection individuelle.

2.4 Symboles de sécurité

Les symboles de sécurité sont des composants importants du concept de sécurité et permettent d'éviter les accidents. Les symboles de sécurité donnent des informations sur les sources de danger potentielles qui occasionnent des blessures graves.

Les symboles de sécurité suivants peuvent être apposés sur le produit :

Symboles	Danger	Remarque
	Avertissement dû aux charges suspendues	Ne pas stationner dans la zone dangereuse où se trouvent les charges suspendues.
		Identifie la patte du chariot élévateur.
		Identifie le point de fixation.
	Avertissement : surfaces brûlantes	Dans la zone des moteurs, des entraînements et de ventilateurs.
	Avertissement : tension électrique	Dans la zone de l'ensemble de l'armoire de commande.
	Avertissement : risque d'écrasement	Risque d'écrasement dans la zone de travail.

Tabl. 1 Symboles de sécurité

3 Au sujet de ce produit

3.1 Utilisation conforme

La presse, associée à l'outil prévu à cet effet, sert aux utilisations suivantes :

- Montage, pressage
- Emboutissage, pressage (d'éléments fonctionnels)
- Rivetage, matage, bordage
- Poinçonnage, perçage
- Estampage, marquage
- Tension, serrage, matage
- Pressage, compression
- Clinchage, jointoiement

de tôles ou de modules mécaniques.

3.1.1 Fonctionnement correct en toute sécurité

Afin de garantir une utilisation conforme, il est nécessaire de procéder de la façon suivante :

- Exploiter uniquement avec des composants spécifiés.
- Respecter toutes les consignes mentionnées dans ces instructions de service.
- Respecter les intervalles d'entretien prescrits et la réalisation correcte des activités d'entretien.
- Utiliser l'appareil en respectant les caractéristiques techniques.
- Exploitation avec dispositifs de sécurité entièrement montés et fonctionnels.
- Les activités doivent être effectuées uniquement par du personnel qualifié et habilité pour cela.

Toute autre utilisation est considérée comme non conforme.

3.1.2 Mauvais usage prévisible

Les procédures prévisibles d'une utilisation non conforme sont les suivantes :

- Exploitation dans des conditions autres que celles mentionnées dans les caractéristiques techniques.
- Exploitation sans connexions entièrement montées et fonctionnelles.
- Exploitation sans dispositifs de sécurité entièrement montés et fonctionnels.
- Modifications du produit sans autorisation préalable de TOX® PRESSOTECHNIK et de l'autorité compétente en matière de licences.
- Paramétrage non conforme.
- Réalisation d'activités par du personnel non qualifié ou non habilité pour cela.

Seul l'exploitant est responsable de tous dommages corporels ou matériels résultant d'une utilisation non conforme. En cas d'utilisation non conforme, la garantie s'éteint et la licence d'exploitation ne sera plus accordée.

3.1.3 Substances entravant la mouillabilité

À notre connaissance, aucune substance contenant du silicone est traitée ou utilisée.

3.2 Identification du produit

3.2.1 Plaque signalétique

les données indiquées sur la plaque signalétique servent à identifier de manière unique les composants et les paramètres d'exploitation spécifiques.

La plaque signalétique est apposée de façon permanente sur le composant.

3.3 Vue d'ensemble du produit et description fonctionnelle

L'effort du mouvement rotatif du levier est transmis sur le coulisseau. Il en résulte une force constante sur toute la course de travail.

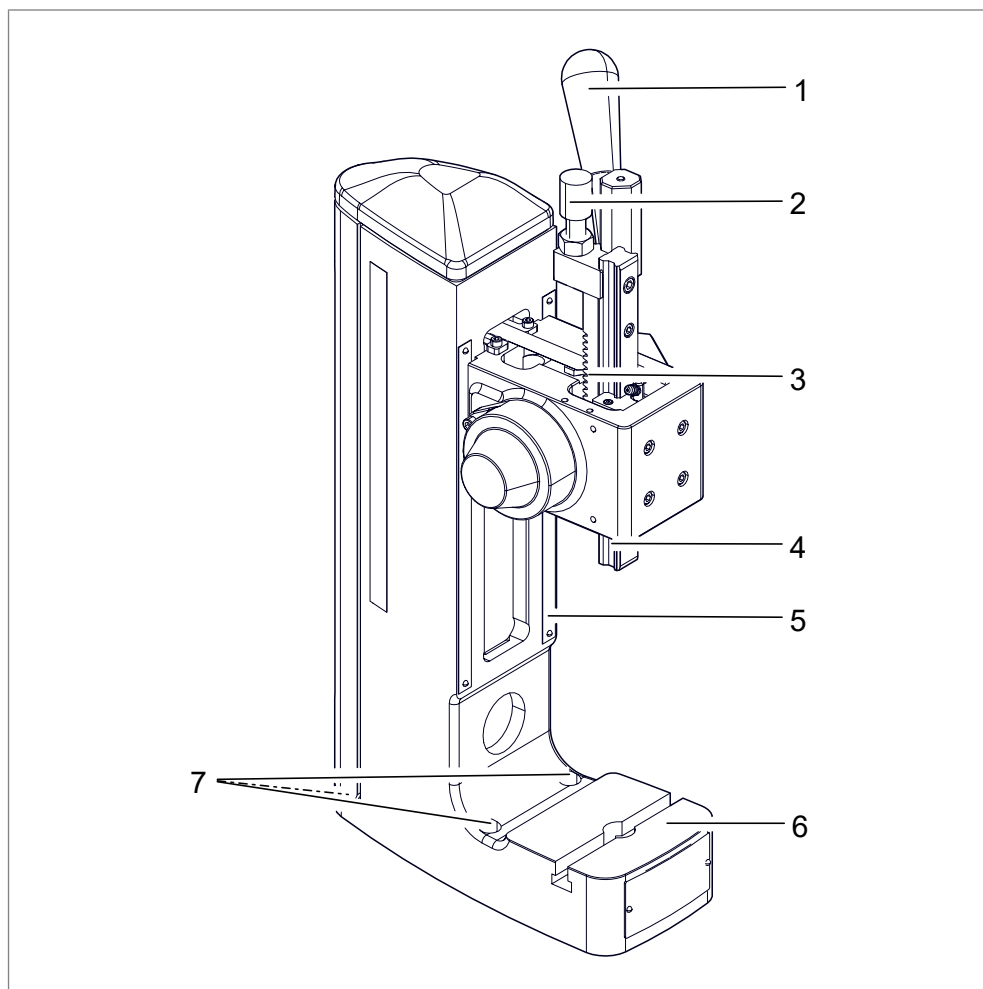


Fig. 1 Vue d'ensemble du produit

	Désignation	Fonction
1	Levier	Amène le coulisseau contre la pièce.
2	Vis moletée	Réglage précis de la profondeur de travail.
3	Crémaillère	Transmet la force au coulisseau.
4	Coulisseau	Transmet la force à la pièce.
5	Échelle du réglage en hauteur	Facilite le réglage de la hauteur de travail.
6	Table de presse	Avec rainure en T pour accueillir les outils.
7	Trous de fixation	Pour le vissage avec le support.

4 Caractéristiques techniques

4.1 Fiche et caractéristiques techniques

Données techniques et cotes de montage, voir fiche technique et fiche de données technique.

www.tox-pressotechnik.com

5 Transport et entreposage

5.1 Sécurité lors du transport

AVERTISSEMENT

Risque dû à des charges suspendues !

Écrasements graves, chocs importants et accidents sévères en cas de transport non conforme et de chute de charge !

- Utiliser uniquement des engins de levage adaptés et dans un état technique irréprochable ainsi que des supports de charge avec une capacité suffisante.
- Ne jamais se tenir ou travailler sous des charges suspendues.
- Veiller à ce qu'aucune personne ne se trouve dans la zone dangereuse.
- Lors du transport et du dépôt, veiller à ce qu'aucune partie du corps ne soit coincée.
- Porter un équipement de protection individuelle adapté (par ex. chaussures de sécurité).

PRUDENCE

Risque de blessure dû au basculement ou à la chute de produits !

- Sécuriser le produit contre tout basculement, renversement et mouvement accidentel.
- Stocker le produit à l'horizontale, ou le fixer avec des chevilles.

- Le transport ne doit être effectué que par un personnel autorisé.
- Les récipients de fluide doivent impérativement être vides pour pouvoir transporter le produit.
- Le produit ne doit être transporté que sur des palettes/dispositifs prévu(e)s à cet effet.
- Le produit ne peut être levé qu'à l'aide de dispositifs de levage adaptés au niveau des points de levage appropriés.
Voir [Chap. 2.4 Symboles de sécurité, Page 20](#).
- Tenir compte du poids du produit.
Voir la fiche de données techniques.
- Tenir compte du centre de gravité du produit.
Voir le schéma complet.

5.2 Entreposage en cas de non-utilisation

PRUDENCE

Risque de blessure dû au basculement ou à la chute de produits !

- Sécuriser le produit contre tout basculement, renversement et mouvement accidentel.
- Stocker le produit à l'horizontale, ou le fixer avec des chevilles.

Il convient de :

- Ne pas stocker le produit à l'air libre.
- Protéger le produit des intempéries.
- Éviter les fluctuations de température, afin que la condensation d'eau n'engendre pas de corrosion.
- Verrouiller les ouvertures de raccordement.

5.4 Expédition pour réparation

Pour envoyer le produit en réparation à TOX® PRESSOTECHNIK, veuillez procéder comme suit :

- Remplissez le formulaire « Formulaire de réparation ». Vous le trouverez dans l'espace Service du site Web ou pouvez nous le demander par e-mail.
- Renvoyez-nous le formulaire complété par e-mail.
- Nous vous enverrons ensuite les documents d'expédition par e-mail également.
- Envoyez-nous le produit accompagné des documents d'expédition et d'une copie du « Formulaire de réparation ».

Coordonnées voir [Chap. 1.7 Contact et fournisseur, Page 12](#) ou www.tox-pressotechnik.com.

6 Montage

6.1 Sécurité lors du montage

Le montage ne doit être effectué que par un personnel d'entretien formé et autorisé.

DANGER

Risques électriques en cas de contact avec des pièces conductrices !

Choc électrique, brûlures ou mort en cas de contact avec des pièces conductrices !

- Confier tous les travaux sur les équipements électriques à un électricien spécialisé.
- Arrêter l'alimentation en énergie.
- Patienter pendant la dissipation sûre de l'énergie résiduelle (min. 3 minutes).

AVERTISSEMENT

Projection de pièces et sortie d'air comprimé via les conduits transportant l'air comprimé !

Blessures graves au niveau des yeux et des orifices corporels !

- Toujours raccorder et fermer les conduits sans pression.
- Tenir compte des pressions maximales autorisées.
- Porter un équipement de protection individuelle.

⚠ AVERTISSEMENT**Risque dû à des charges suspendues !**

Écrasements graves, chocs importants et accidents sévères en cas de transport non conforme et de chute de charge !

- Utiliser uniquement des engins de levage adaptés et dans un état technique irréprochable ainsi que des supports de charge avec une capacité suffisante.
- Ne jamais se tenir ou travailler sous des charges suspendues.
- Veiller à ce qu'aucune personne ne se trouve dans la zone dangereuse.
- Lors du transport et du dépôt, veiller à ce qu'aucune partie du corps ne soit coincée.
- Porter un équipement de protection individuelle adapté (par ex. chaussures de sécurité).

⚠ PRUDENCE**Risque de trébuchement dû aux conduits d'alimentation posés !**

Blessures par trébuchement et chutes !

- Éliminer tout obstacle lors de l'installation, pour éviter un éventuel trébuchement.
- Marquer les obstacles inévitables avec des symboles.

6.2 Conditions préalables pour le montage

6.2.1 Lieu d'installation

Exigences relatives au lieu d'installation :

- Exempt de poussière et de saleté
- Espace fermé
- Support plan résistant
- Espace suffisant et accès facile aux différentes parties de l'installation
- Éviter la projection d'étincelles
- Portance suffisante du support pour le poids des parties de l'installation et les sollicitations dues aux mouvements
- La stabilité doit être garantie



Les informations relatives aux données techniques, conditions d'utilisation, etc. pour l'utilisation conforme à l'usage prévu figurent sur la fiche signalétique et/ou la fiche technique spécifique au produit, ainsi que sur le plan électrique.



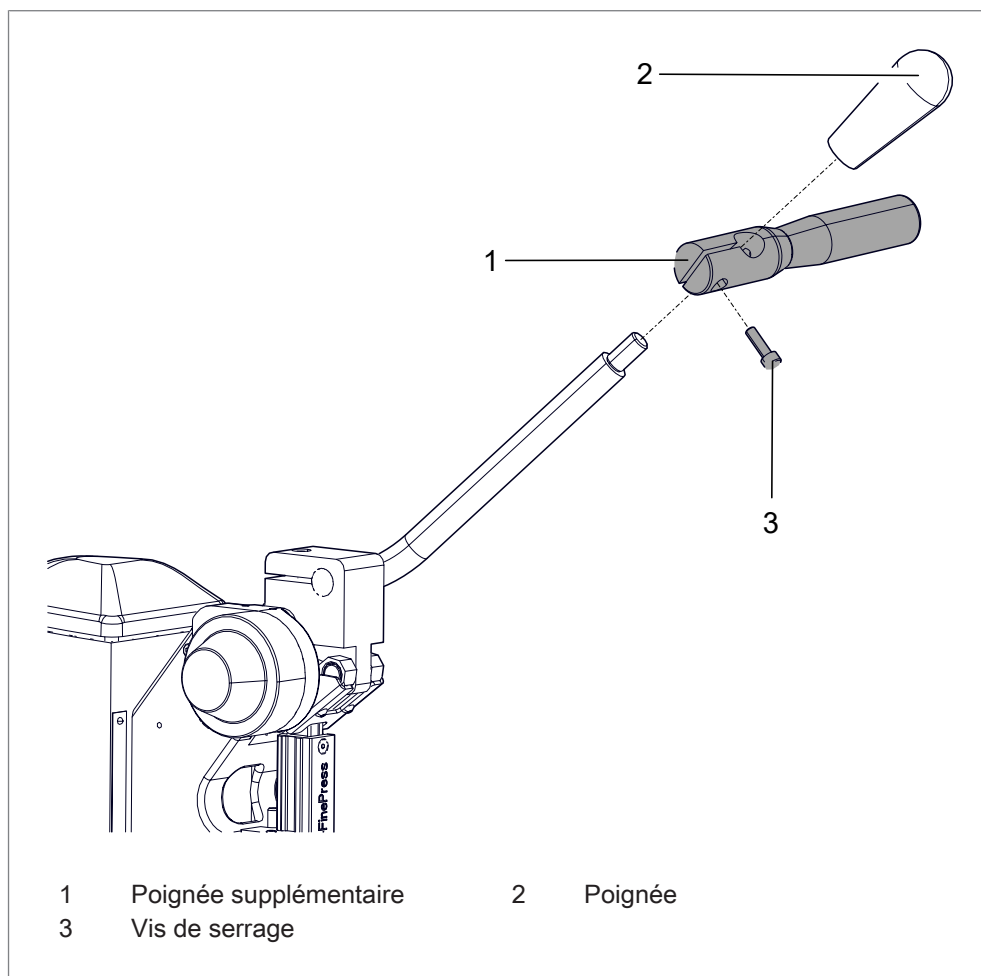
L'installation doit être vissée au support.

6.3 Montage des accessoires

6.3.1 Montage de la surveillance du processus (option)

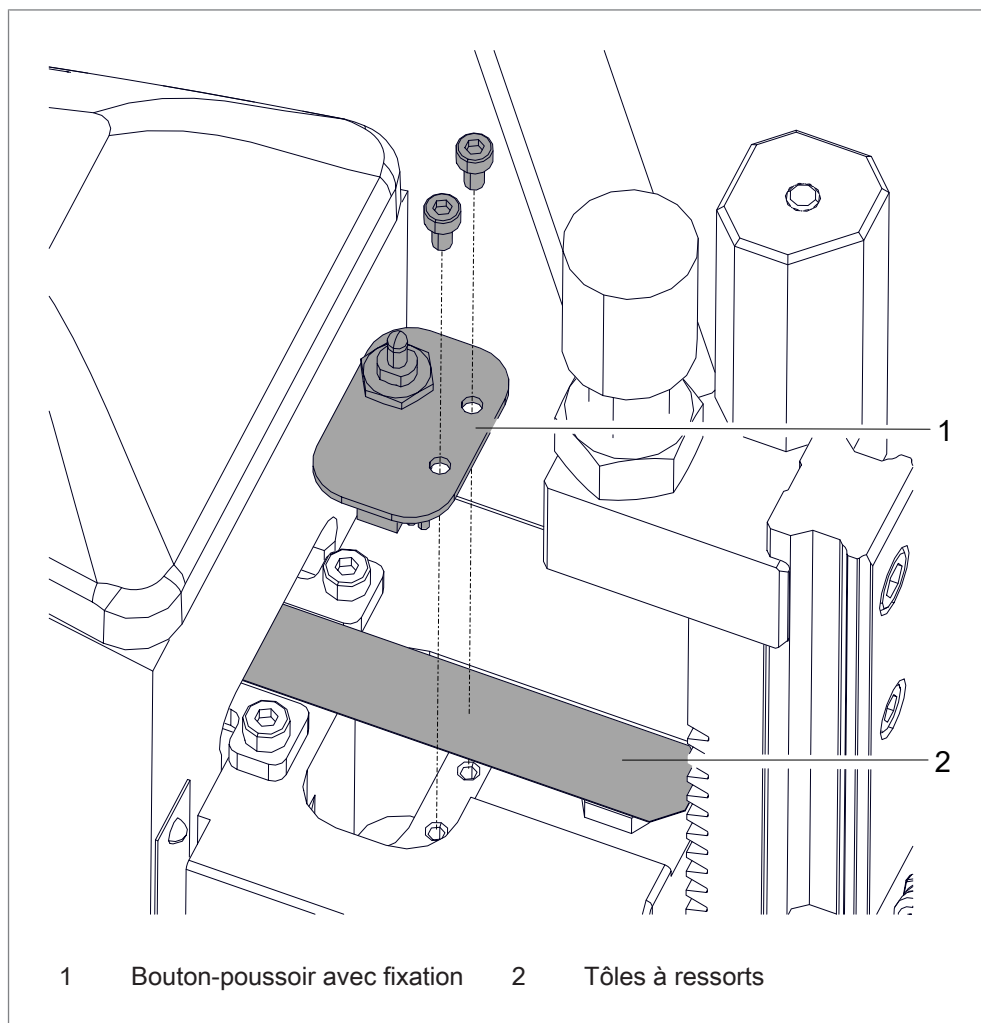
- Pour le montage de la surveillance du processus, voir instructions de service séparées.

6.3.2 Montage de la poignée ergonomique (option)



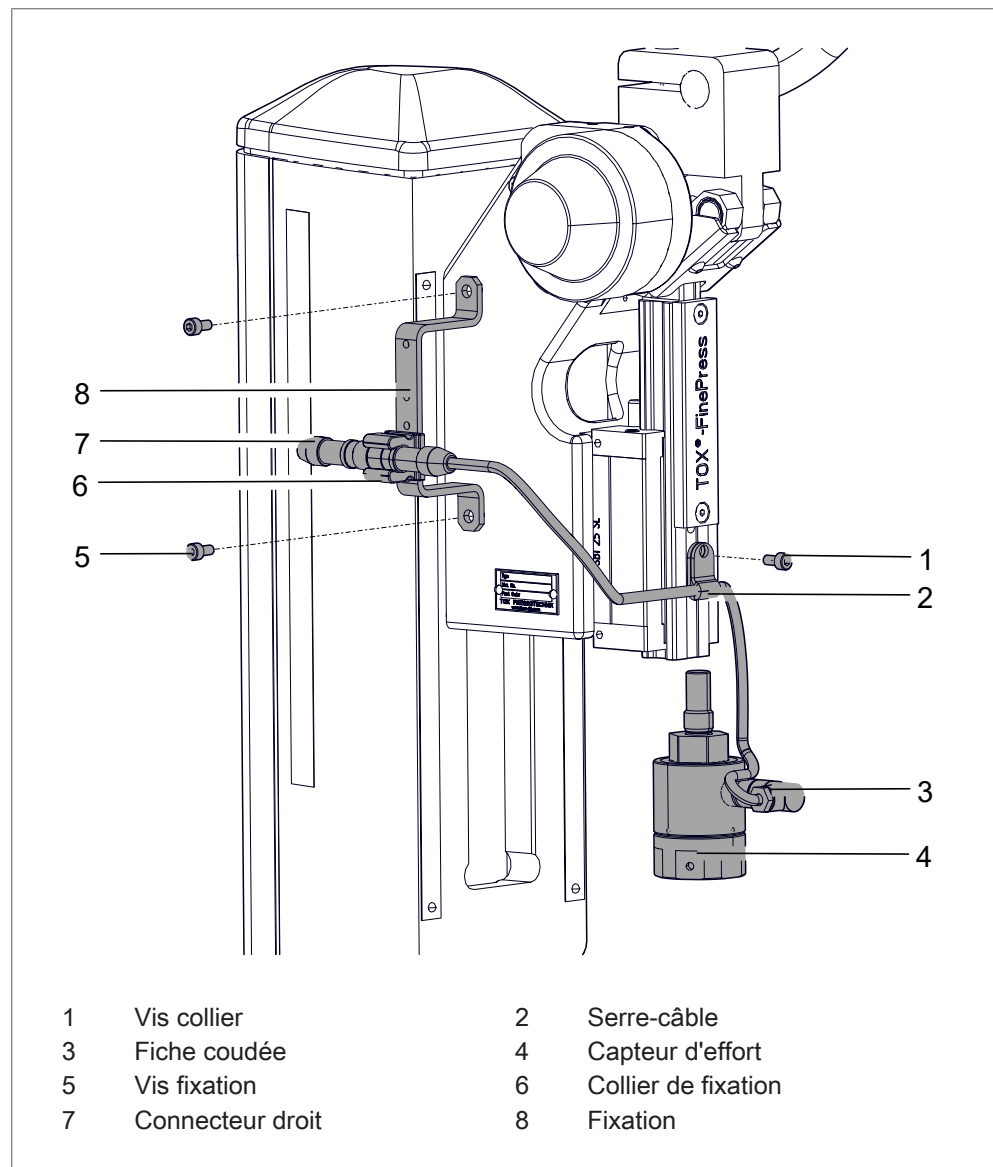
1. Dévisser la poignée du levier.
2. Pousser la poignée ergonomique sur le levier.
3. Visser la poignée supplémentaire dans la position souhaitée à l'aide des vis de serrage.
4. Remettre la poignée du levier en place.

Monter le bouton-poussoir

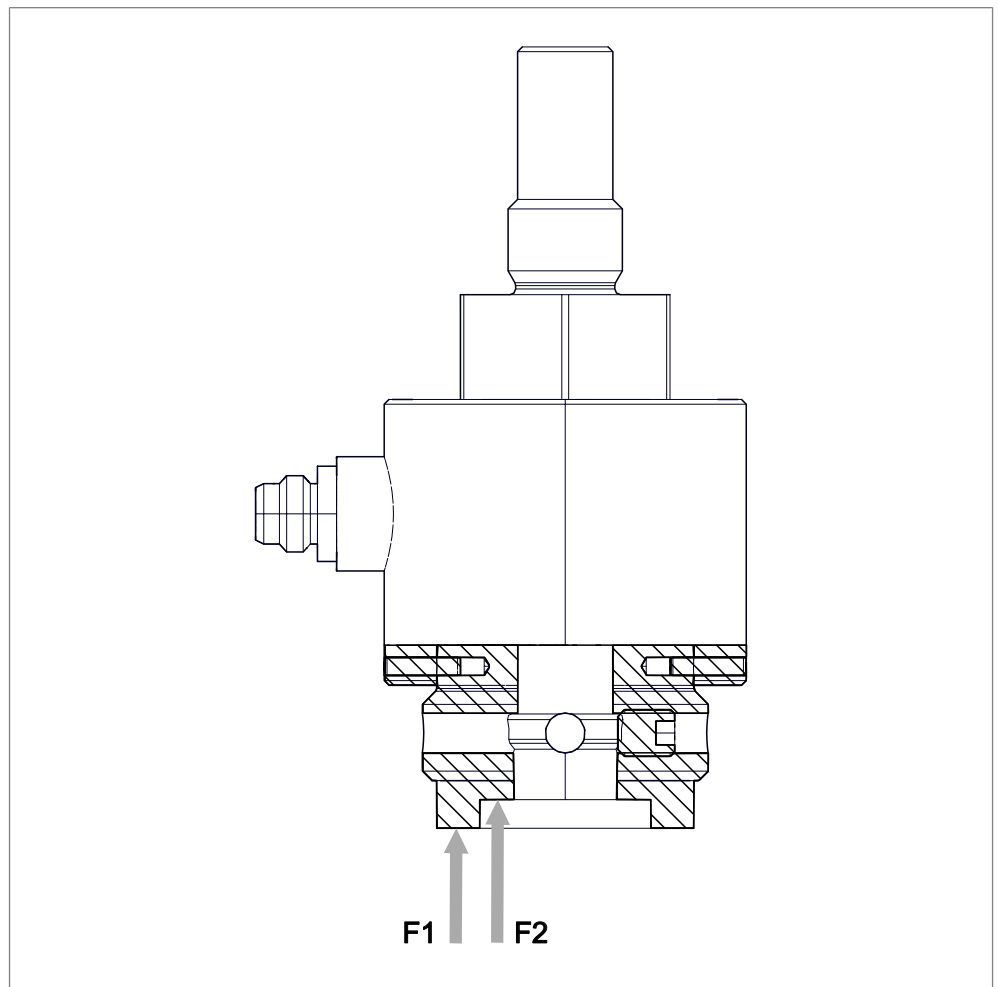


1. Démontez la tôle à ressorts.
2. Vissez le bouton-poussoir avec la fixation sur la tête de presse (vis à tête cylindrique M 3x8).
3. Montez la tôle à ressorts.
4. Vérifiez le point de commutation du bouton-poussoir. Le bouton-poussoir doit commuter peu avant d'atteindre la fin de course. Le point de commutation peut être réglé à l'aide des deux écrous situés sur le bouton-poussoir.
5. Raccordez le jeu de câbles au boîtier du compteur.

6.3.4 Montage du capteur d'effort (option)



1. Visser la fixation sur la tête de presse.
2. Visser le capteur d'effort sur le coulisseau.
3. Fixer le serre-câble à l'aide de vis.
4. Raccorder la fiche coudée au capteur d'effort.
5. Visser le collier de fixation en position basse sur la fixation.
6. Raccorder le connecteur droit à l'unité d'évaluation et l'insérer dans le collier de fixation.

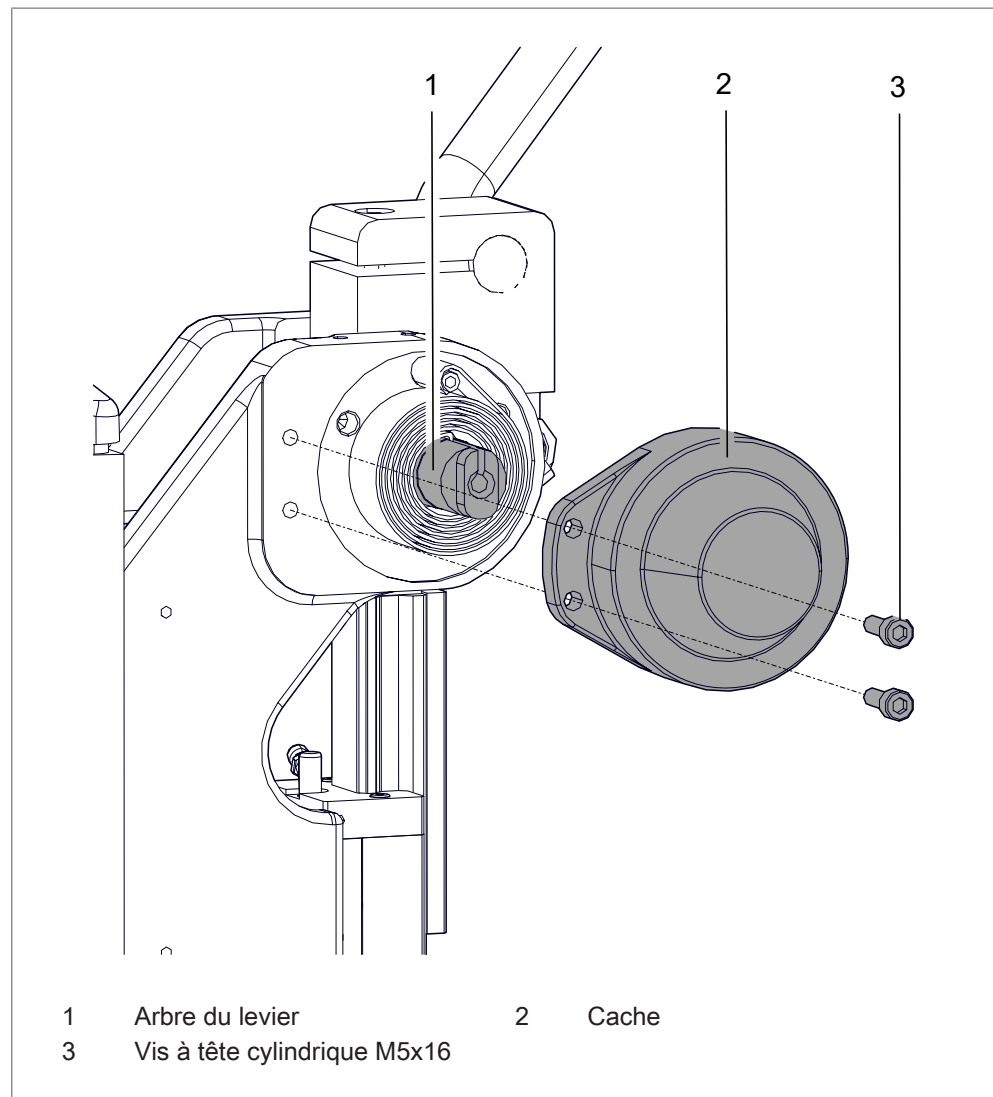


→ **REMARQUE** Respecter la longueur de filetage maximale !
L'outil doit être ajusté sur la bride F1 ou F2.

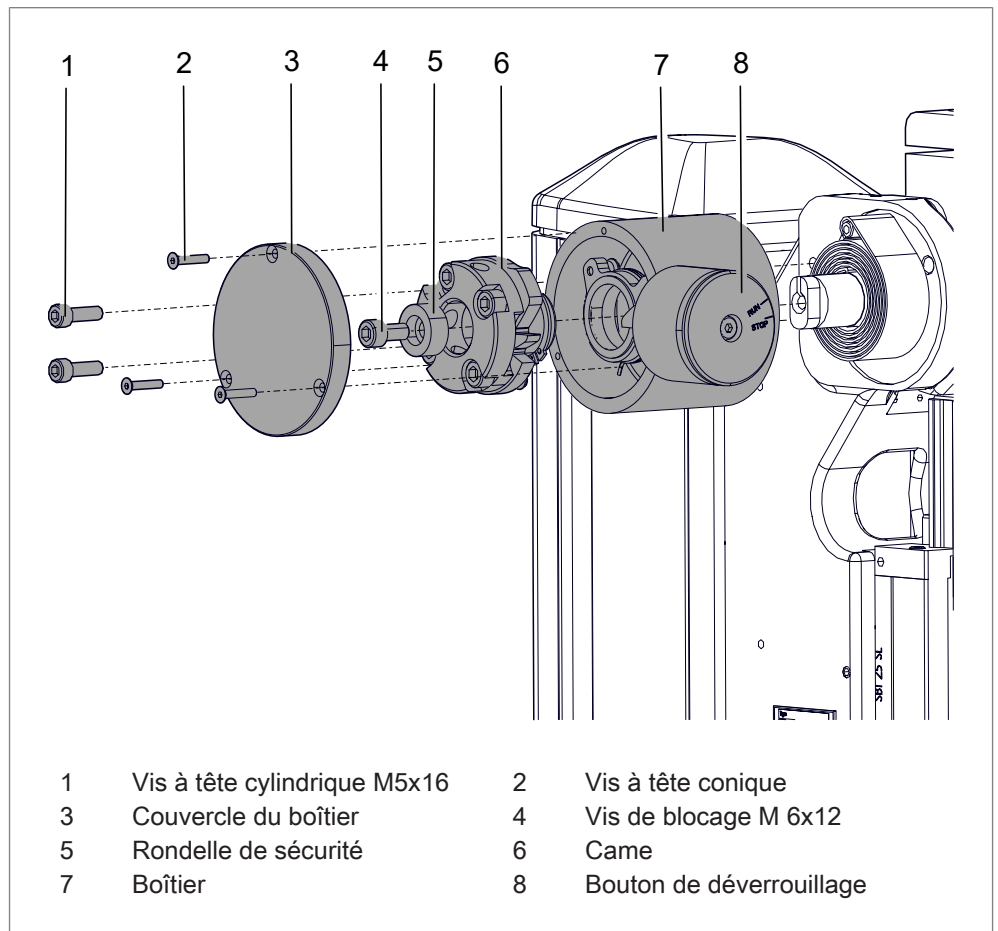
6.3.5 Montage du dispositif de verrouillage de la course de retour (option)



Lors de l'ajout du dispositif de verrouillage de la course de retour, il se peut qu'il soit nécessaire de remplacer l'arbre. Dans ce cas, contactez TOX® PRESSOTECHNIK.

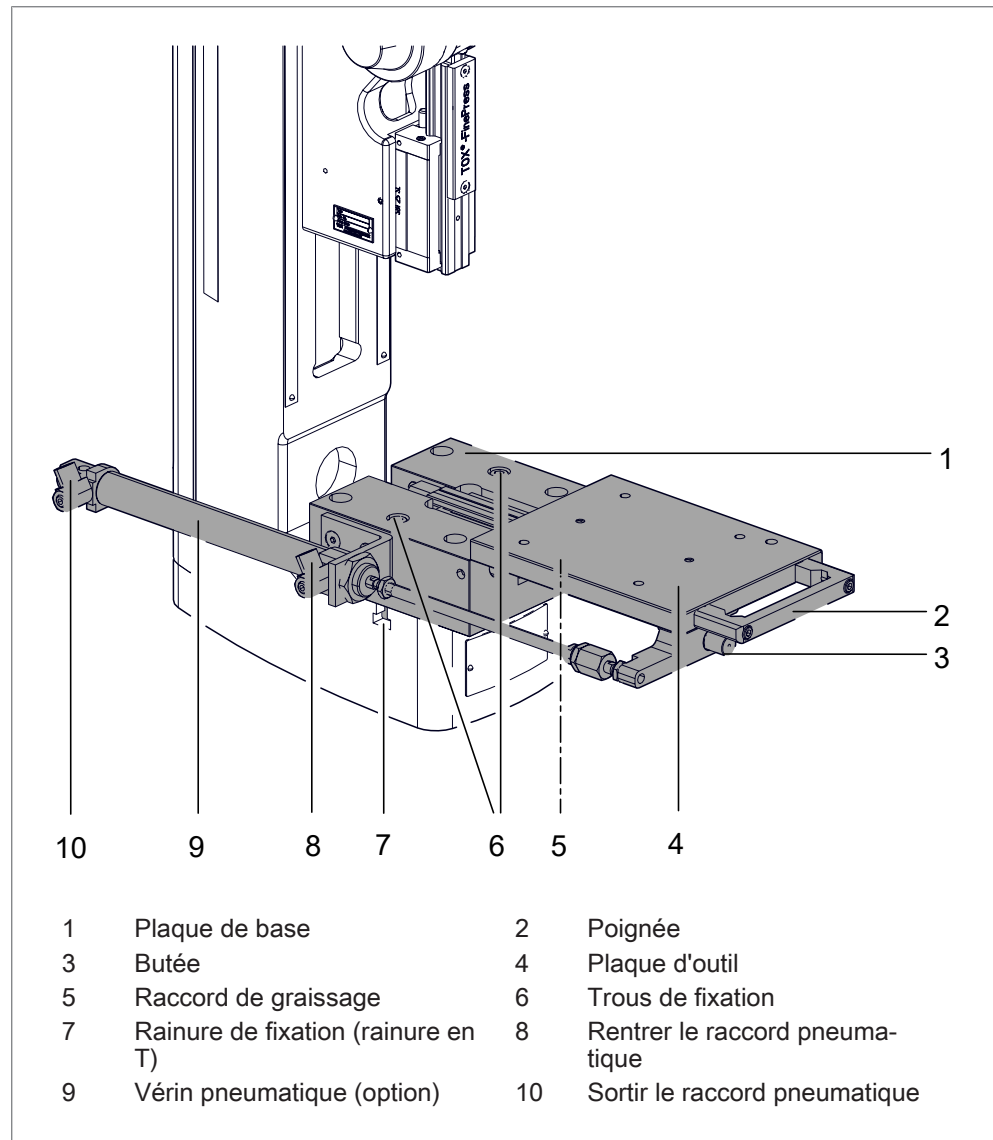


1. Dévisser le cache de l'arbre du levier. Le ressort hélicoïdal plat ne peut pas être démonté.



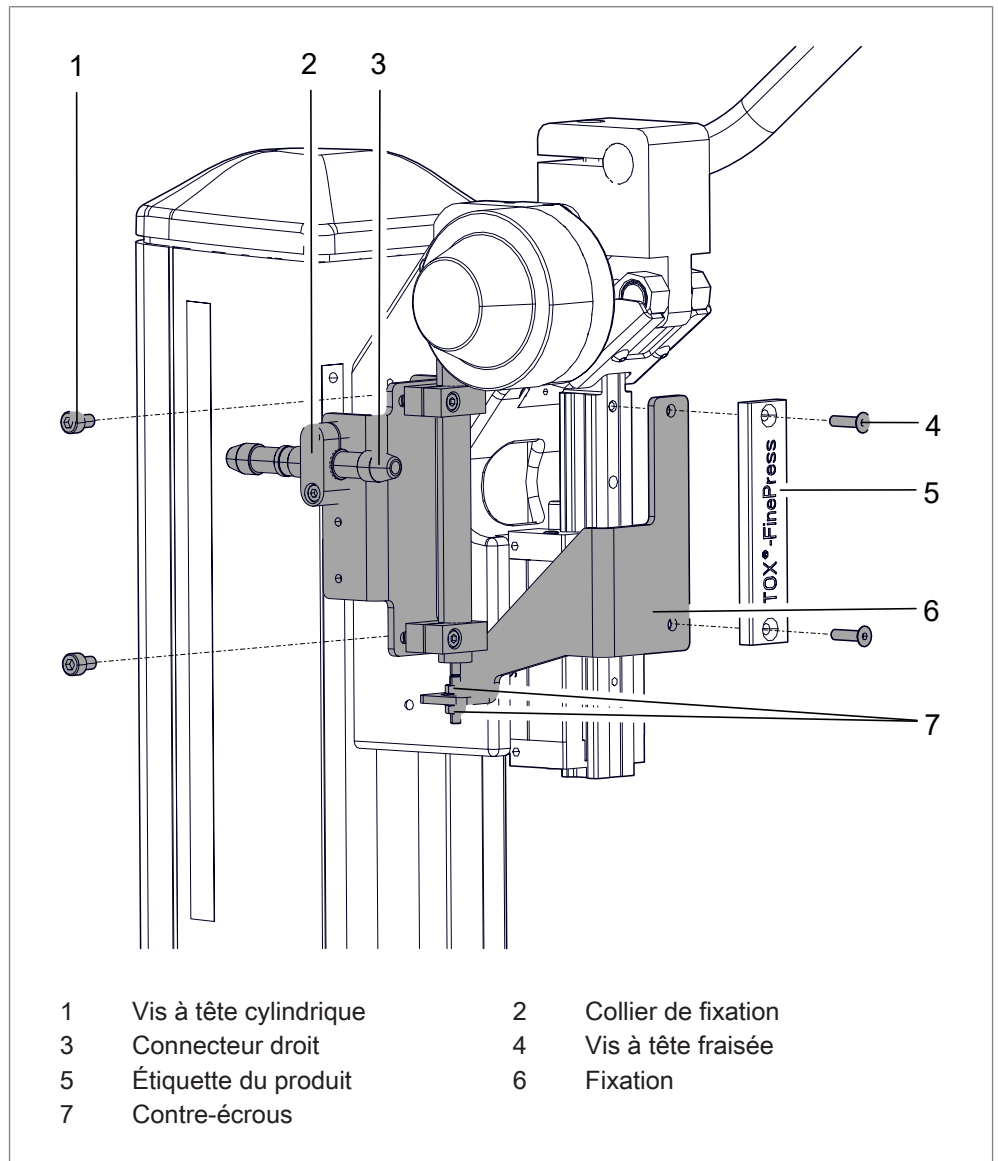
2. Placer le boîtier du dispositif de verrouillage de la course de retour sur l'arbre du levier et le visser avec les vis à tête cylindrique M 5x16.
3. Le bouton de déverrouillage doit être orienté vers l'avant et mis sur la position <STOP>.
4. Placer la came dans le boîtier. La came doit s'enclencher sur l'arbre du levier.
5. Fixer la rondelle de sécurité avec les vis de blocage M 6x12.
6. Le dispositif de verrouillage de la course de retour doit être réglé. Voir [Réglage du dispositif de verrouillage de la course de retour, Page 53](#).
7. Monter le couvercle du boîtier avec les vis à tête conique.

6.3.6 Montage du plateau coulissant (option)



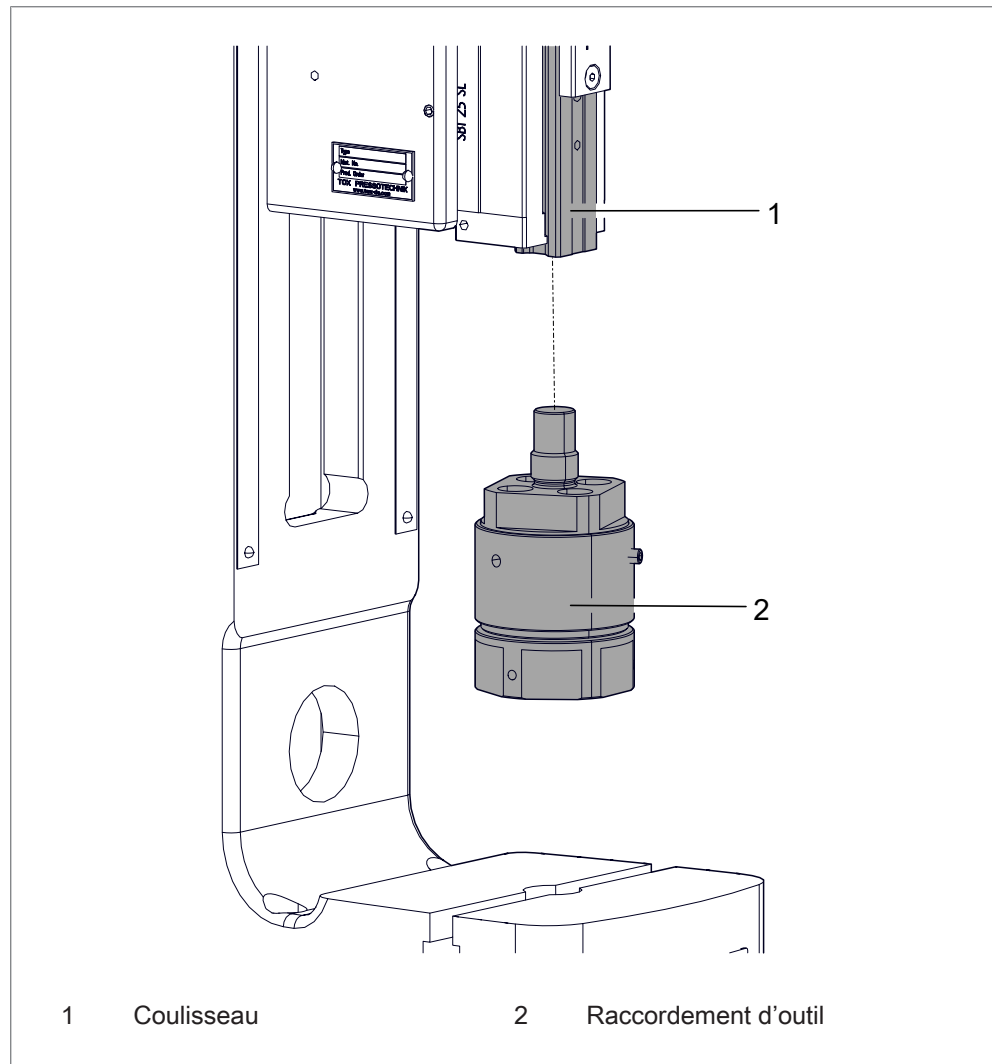
1. Insérer les écrous de la rainure en T dans la rainure de fixation du support de presse.
2. Sortir la plaque d'outil jusqu'à ce que les trous de fixation soient accessibles.
3. Visser la plaque de base sur les trous de fixation à l'aide des écrous de la rainure en T.
4. L'amplitude d'insertion peut être réglée au moyen de la butée.

6.3.7 Montage du capteur de course (option)



1. Dévisser l'étiquette du produit.
2. Dévisser la fixation ainsi que la plaquette. Le capteur de course pointe vers le bâti de presse.
3. Visser la fixation arrière à la tête de presse.
4. Raccorder le câble à l'unité d'évaluation.
5. Visser le connecteur droit avec le collier de fixation sur la fixation.
6. Régler le point de référence, voir : [Régler le capteur de course, Page 57](#).

6.3.8 Montage du raccordement d'outil (option)



→ Le raccordement d'outil se visse sur le coulisseau.

Données techniques et cotes de montage, voir fiche technique.

www.tox-pressotechnik.com



7 Mise en service

7.1 Sécurité lors de la mise en service

L'installation ne doit être mise en service que par un personnel d'entretien formé et autorisé.

7.1.1 Mécanisme de sûreté

Tous les mécanismes de sûreté doivent être montés dans les règles de l'art et être fonctionnels.

7.2 Conditions préalables à la mise en service

Conditions préalables :

- Tous les composants ont fait l'objet d'un montage conforme.
- Les mécanismes de sûreté de l'installation complète sont montés et fonctionnels, conformément aux prescriptions.
- Toutes les sécurités de transport sont retirées.
- Les raccords d'alimentation, de communication et de pilotage, ainsi que les tubes de matériau et de fluides sont installés, conformément aux prescriptions. Les valeurs autorisées sont respectées.
- La composante nécessaire à la commande du logiciel est installée.
- TOX® PRESSOTECHNIK a homologué l'installation et les composants correspondants pour la mise en service.
- La zone de travail et le compartiment outillage sont exempts d'outils, d'auxiliaires de montage ou d'autres objets gênants.

8 Exploitation

8.1 Sécurité lors du fonctionnement

PRUDENCE

Mouvements dangereux du levier !

Risque d'écrasement et de choc !

- ➔ Toujours tenir fermement le levier.
- ➔ Ne lâcher le levier que lorsque celui-ci se trouve en position de départ.

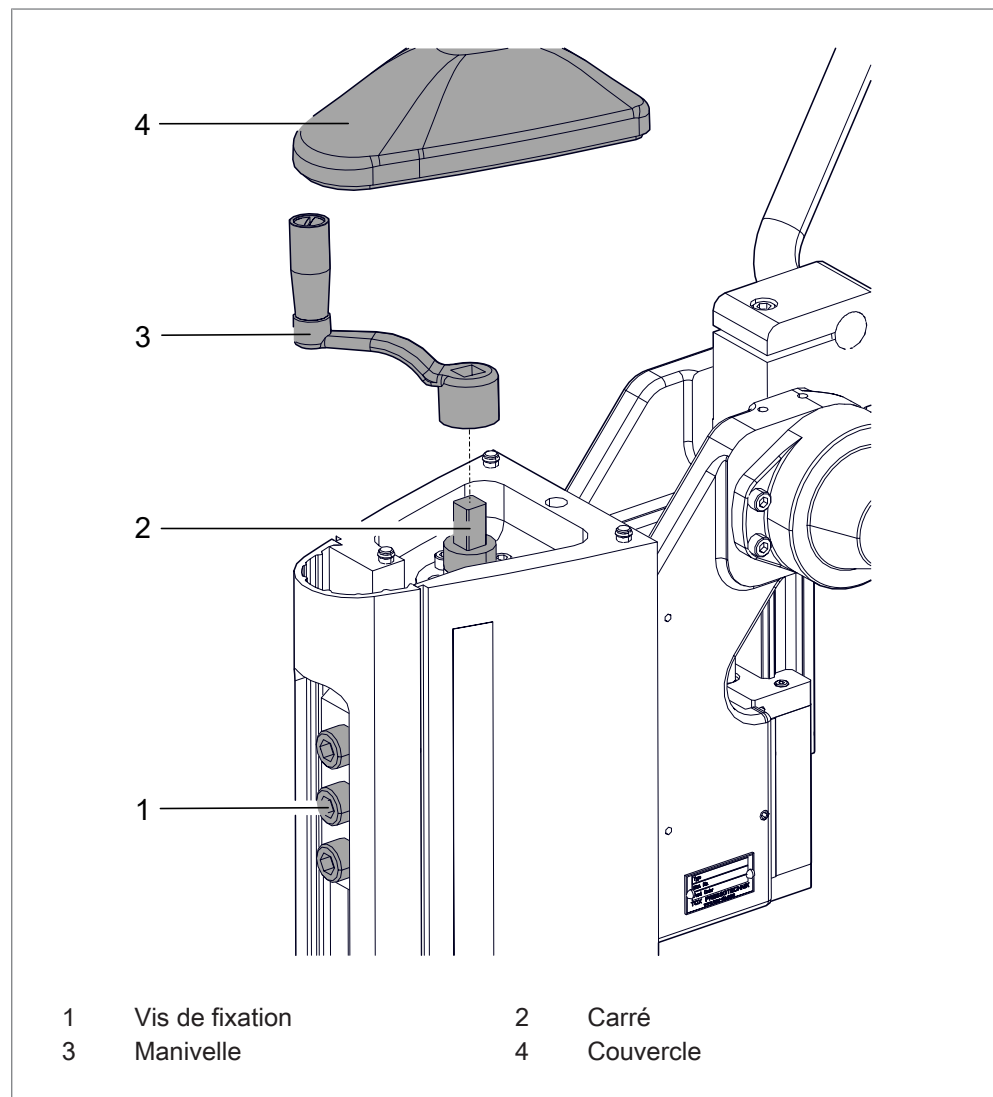
8.2 Conditions préalables pour le fonctionnement

- Les mécanismes de sûreté de l'installation complète sont montés et fonctionnels, conformément aux prescriptions.
- Tous les composants sont intacts et entretenus conformément aux prescriptions.
- Les raccords d'alimentation, de communication et de pilotage, ainsi que les tubes de matériau et de fluides sont installés, conformément aux prescriptions. Les valeurs autorisées sont respectées.
- Les interrupteurs principaux de l'installation ou de la composante sont activés.
- Les messages d'erreur sur l'installation ou la composante sont acquittés.

8.3 Surveillance du processus

Voir instructions de service séparées de la surveillance du processus.

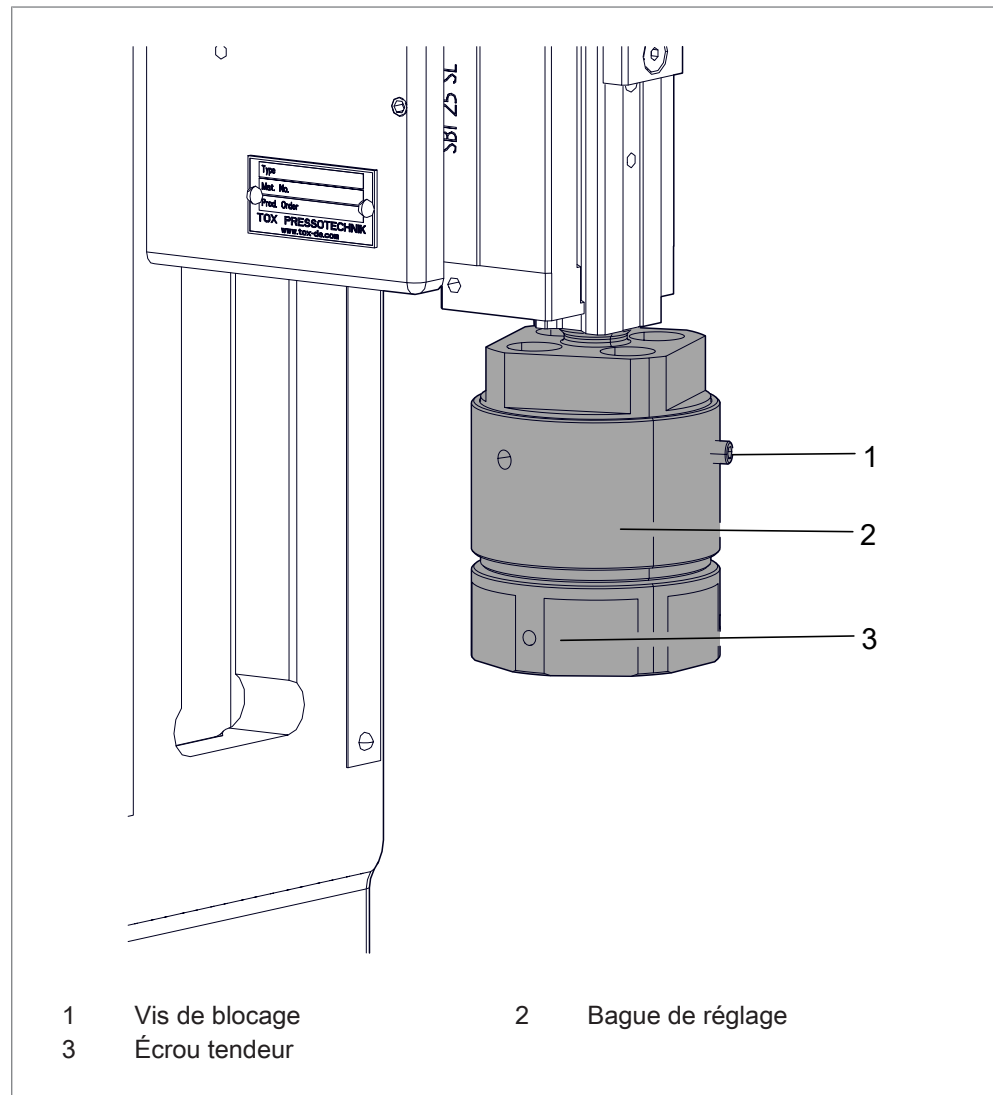
8.4 Réglage de l'ouverture sur la tête de presse



REMARQUE Dommages au niveau de la pièce ou de l'outil ! Calculer la hauteur de travail avant le démarrage de l'installation !

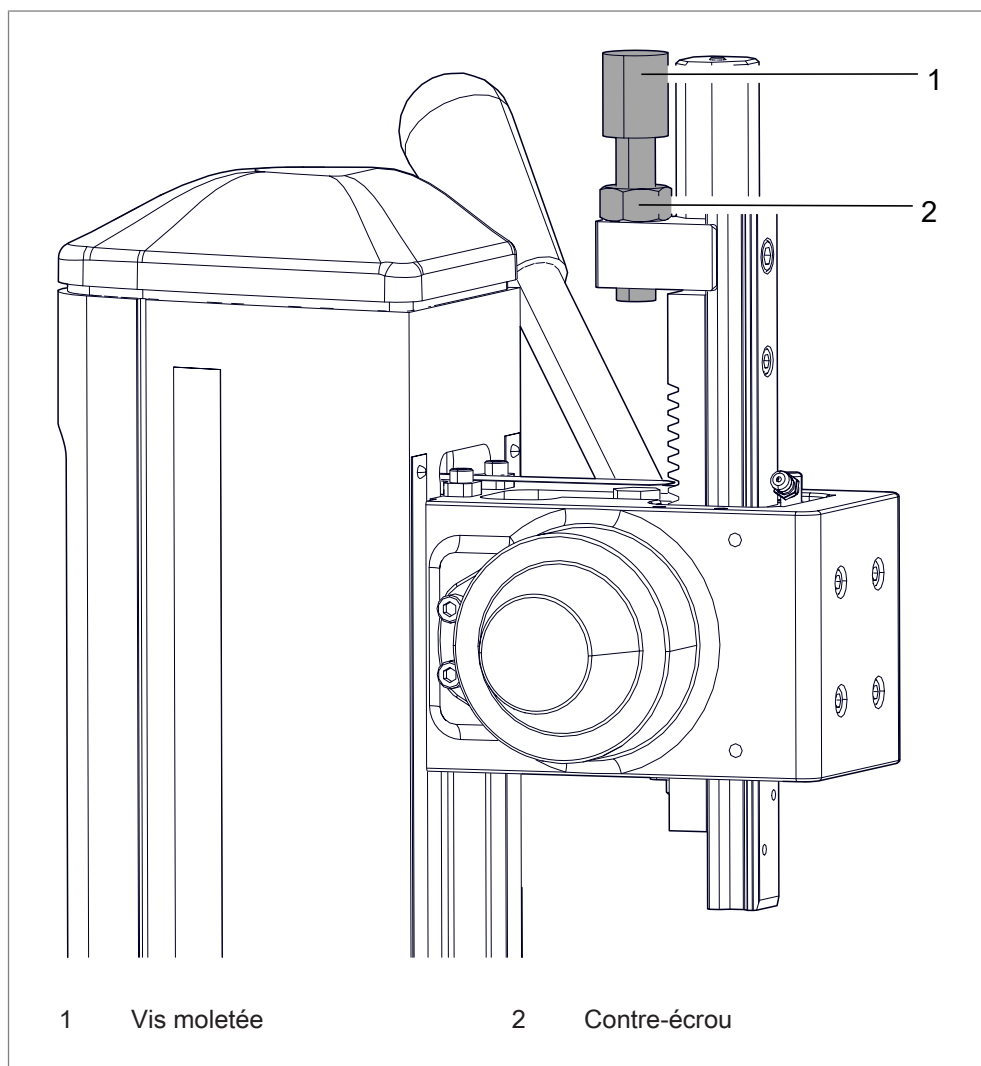
- ✓ Réglage précis de l'ouverture la plus grande. Voir [Chap. 8.5 Réglage précis de la course de travail, Page 50](#).
- 1. Retirer le couvercle du support de presse.
- 2. Desserrer les vis de fixation de plaque de serrage. Ne pas dévisser les vis !
- 3. Placer la manivelle fournie sur le carré et régler la hauteur de travail en tournant.
Tourner dans le sens horaire pour augmenter la hauteur de travail.
Tourner dans le sens anti-horaire pour réduire la hauteur de travail.
- 4. Retirer la manivelle la ranger.
- 5. Serrer les vis de fixation de plaque de serrage. Respecter les couples de serrage, voir [Contrôle de la fixation de la tête de presse, Page 65](#).
- 6. **REMARQUE** Dommages au niveau de l'outil ! L'outil doit être aligné !
- 7. Placer le couvercle sur le support de presse.

8.5 Réglage précis de la course de travail (option)



1. Desserrer les vis de blocage.
2. Tourner la bague de réglage pour régler la hauteur de travail.
Un trait sur l'échelle correspond à un réglage en hauteur de 0,02 mm.
Tourner dans le sens horaire pour augmenter la hauteur de travail.
Tourner dans le sens anti-horaire pour réduire la hauteur de travail.
3. Fixer la bague de réglage avec la vis de serrage.

8.6 Réglage de la profondeur de travail



Tourner la vis moletée d'un tour correspond à un décalage d'1 mm.

Rotation dans le sens horaire = diminution de la profondeur de travail.

Rotation dans le sens anti-horaire = augmentation de la profondeur de travail.

1. Régler la profondeur de travail en tournant la vis moletée.
2. Sécuriser le réglage en serrant le contre-écrou.

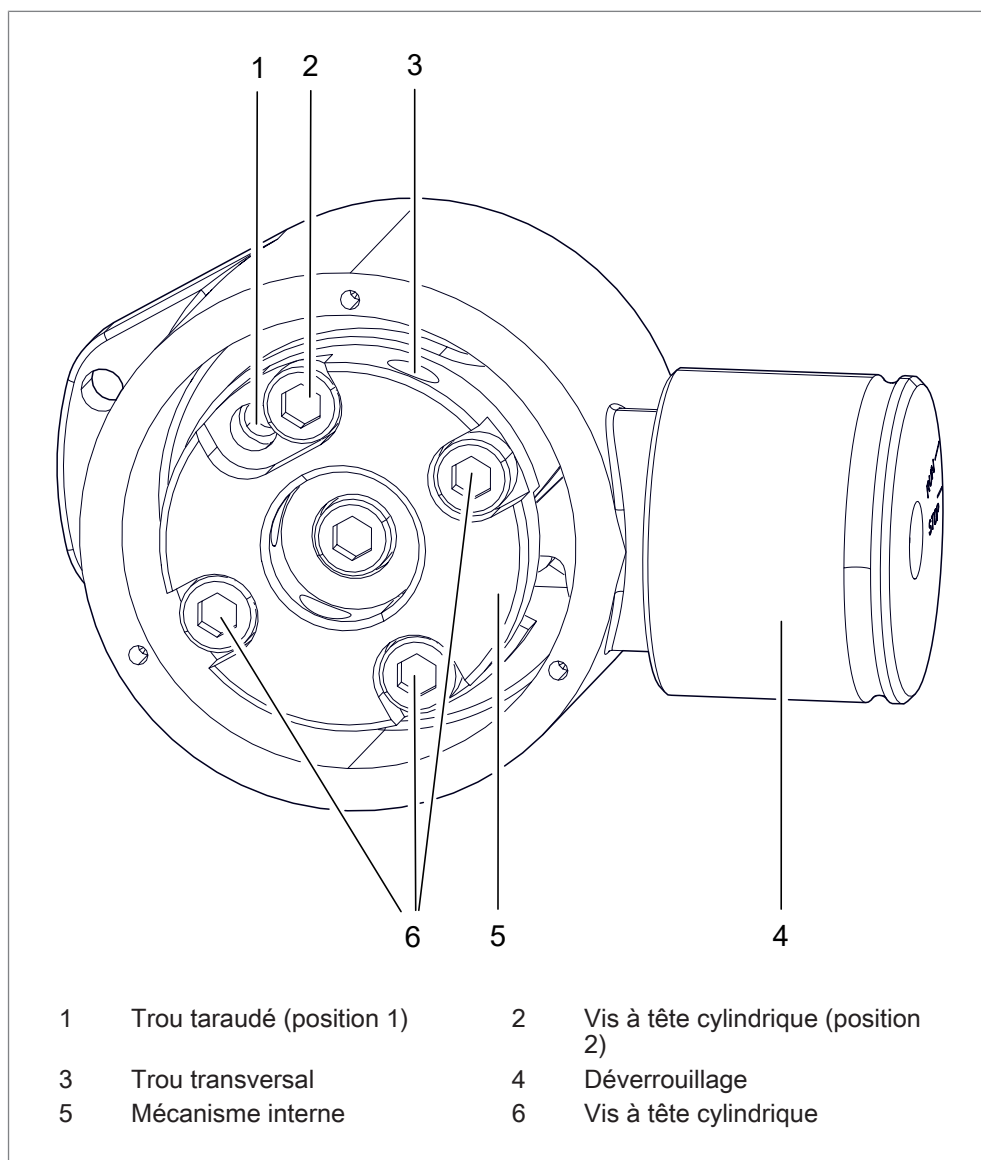
8.7 Réinitialiser le compteur de cycle (option)

Le compteur de cycle est doté d'une touche de remise à zéro.

→ Actionner la touche sur le compteur de cycle.

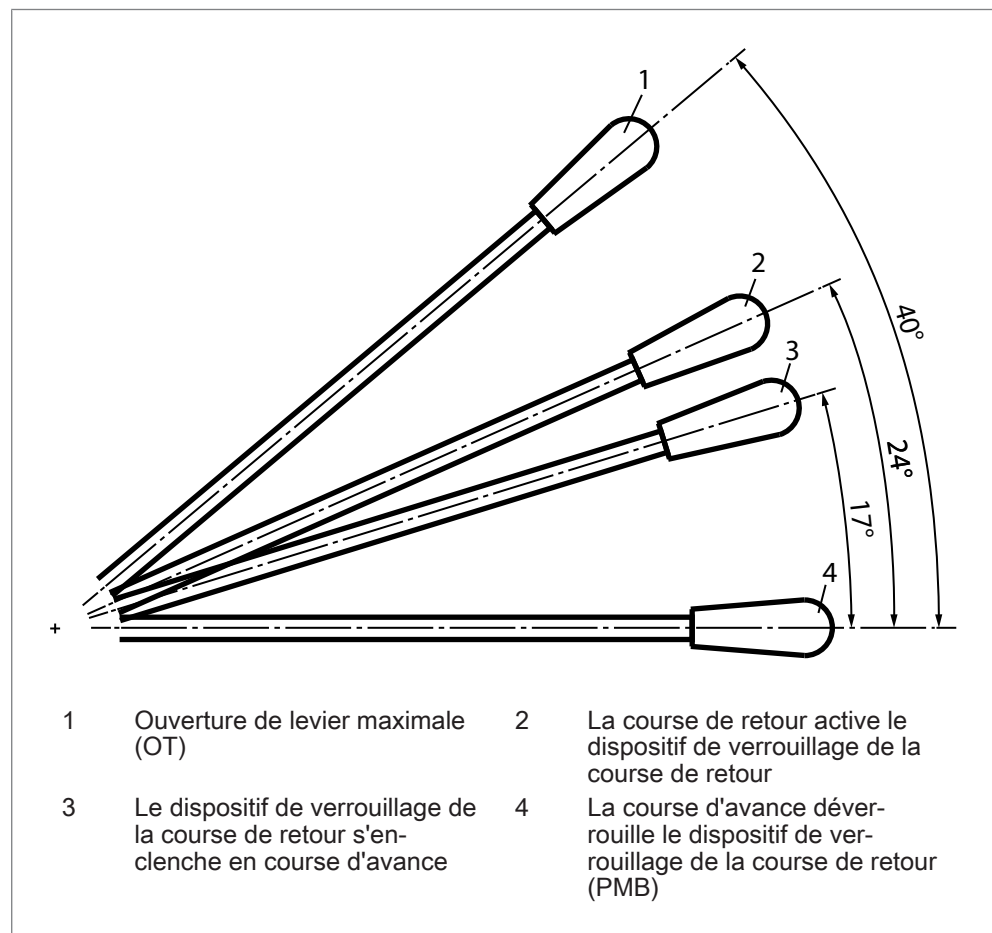
8.8 Réglage du dispositif de verrouillage de la course de retour (option)

REMARQUE Si la mécanique est enclenchée, ne pas repousser pas le levier.



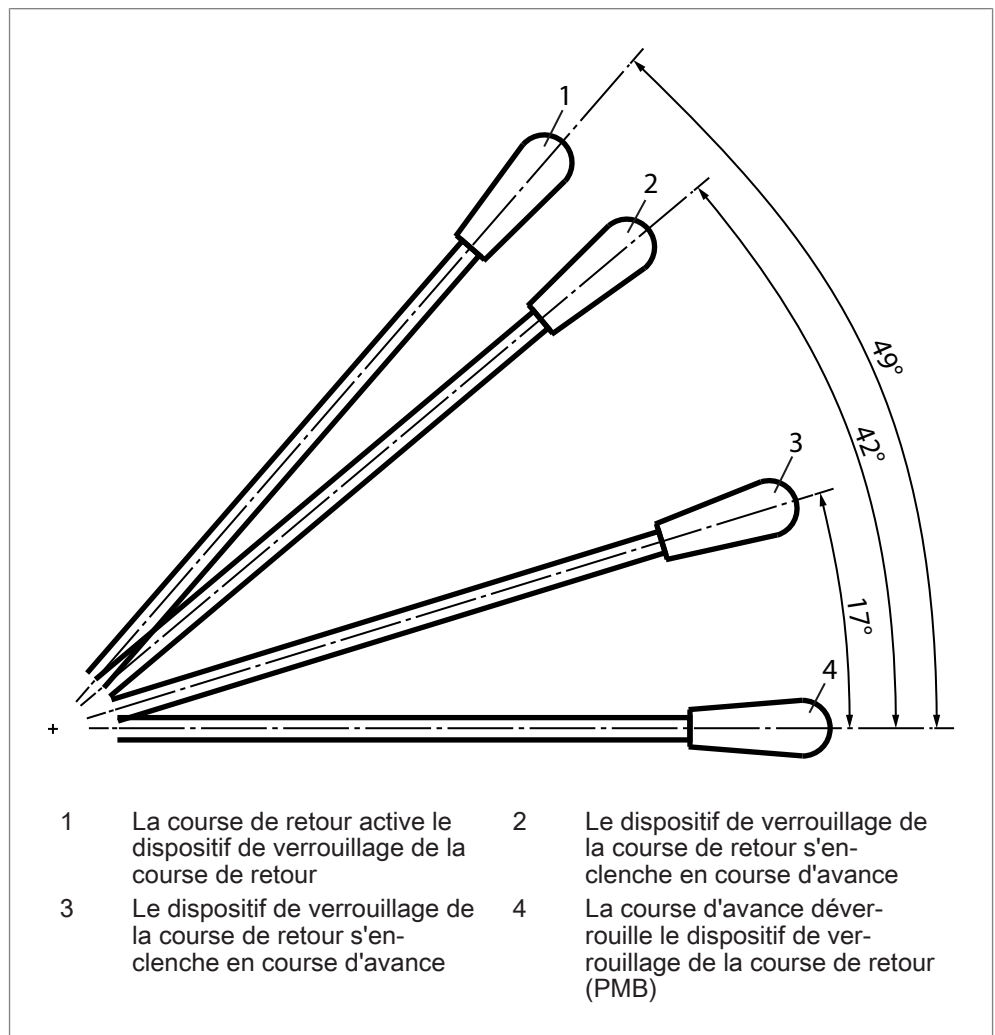
- ✓ Le couvercle du boîtier est démonté.
1. Desserrer les vis à tête cylindrique (positions 2 et 6).
 2. Tirer le déverrouillage et tourner sur la position <STOP> pour libérer le levier.
 3. Pousser le levier entièrement vers le bas et le maintenir dans cette position.
 4. Tourner le mécanisme interne dans le sens horaire jusqu'à ce que le dispositif de verrouillage de la course de retour soit déverrouillé. Le verrou s'enclenche deux fois de façon audible. Continuer à tourner pour déverrouiller le verrou.
Un outil adapté peut être inséré dans le trou transversal pour tourner le mécanisme (p. ex. clé Allen).
 5. Serrer les vis à tête cylindrique (positions 2 et 6).
 6. Monter le couvercle du boîtier.

Course du levier pour position 1



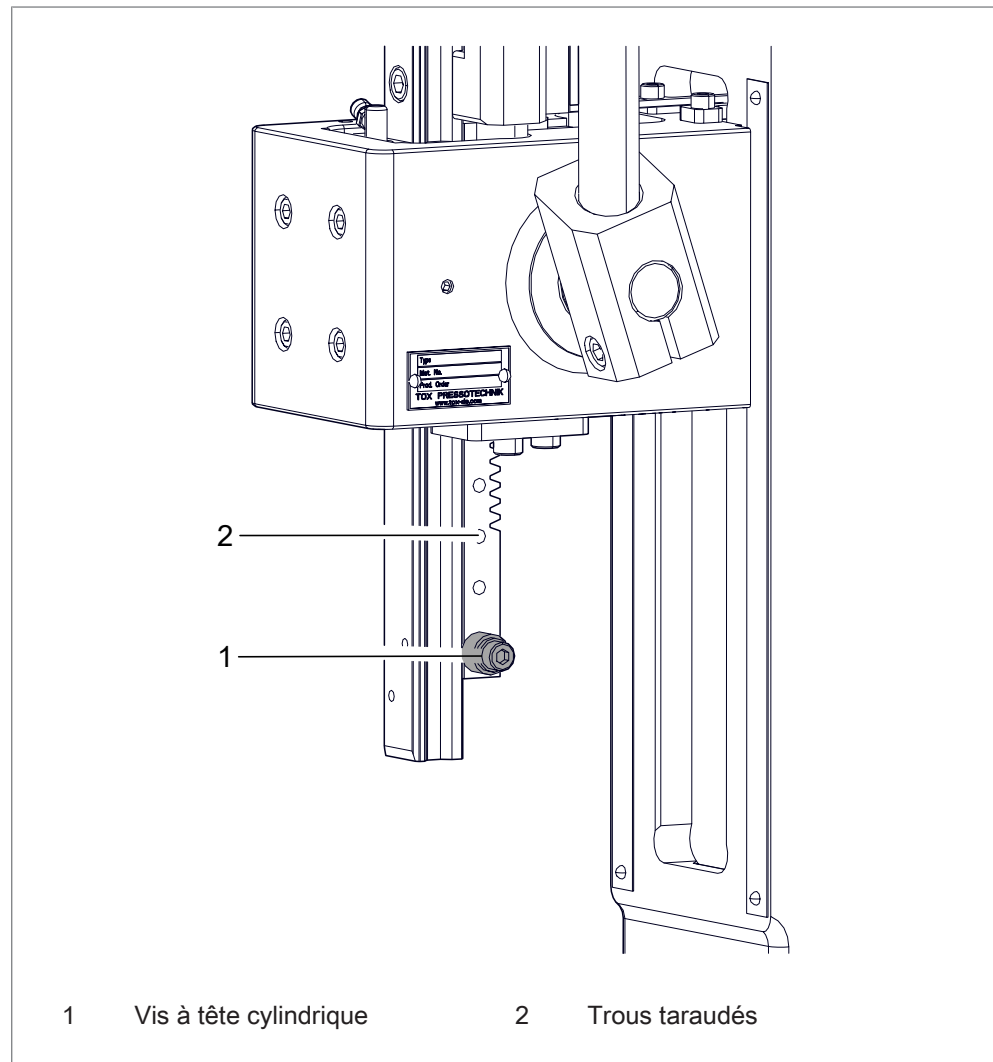
- ✓ Le dispositif de verrouillage de la course de retour est enclenché.
 - ✓ Le couvercle du boîtier est démonté.
1. Enclencher le dispositif de verrouillage de la course de retour dans la deuxième position.
 2. Dévisser les vis à tête cylindrique (position 2) et les visser en position 1 (position 1).
 3. Monter le couvercle du boîtier.

Course du levier pour position 2



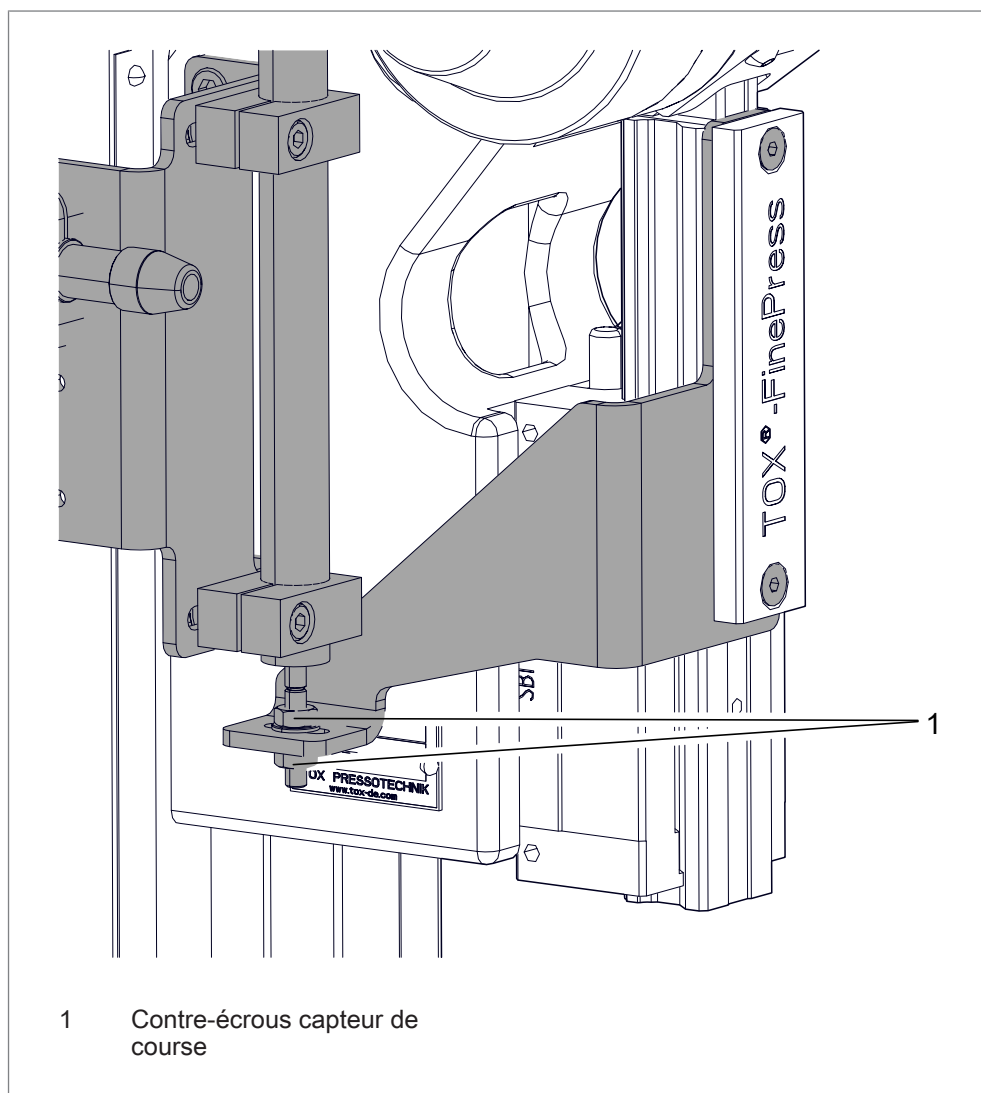
- ✓ Le dispositif de verrouillage de la course de retour est enclenché.
 - ✓ Le couvercle du boîtier est démonté.
1. Dévisser les vis à tête cylindrique (position 1) et les visser en position 2 (position 2).
 2. Monter le couvercle du boîtier.

8.9 Régler la course de retour



1. Maintenir le levier vers le bas.
2. Dévisser les vis à tête cylindrique.
3. Visser les vis à tête cylindrique à la nouvelle position dans les trous taraudés.

8.10 Réglage du capteur de course (option)



1. Desserrer les contre-écrous du capteur de course.
2. Pousser le levier de la presse vers le haut et le maintenir dans cette position.
3. Régler le point de référence du capteur de course en tournant l'écrou.
4. Serrer les contre-écrous du capteur de course.

9 Dépannage

9.1 Sécurité lors du dépannage

Les défauts ne doivent être éliminés que par un personnel d'entretien formé et autorisé.

Il convient de :

- Informer le personnel opérateur avant de commencer les travaux de remise en état.
- Nommer un responsable de la surveillance.

9.2 Détecter les défauts

Les erreurs ou avertissements sont affichés et décrits sur l'unité de commande centralisée si la presse est équipée d'une commande.

Défaut	Cause	Mesures à prendre
Le coulisseau ne sort pas.	Défaut mécanique dans le guidage.	Contactez le personnel d'entretien autorisé.
La force nominale n'est pas atteinte.	Défaut mécanique dans le guidage.	Contactez le personnel d'entretien autorisé.
	La tête de presse n'est pas suffisamment fixée.	Serrer uniformément les vis de fixation. Respecter les couples de serrage, voir : Contrôle de la fixation de la tête de presse, Page 65).

Tableau de maintenance

Les intervalles indiqués ne sont que des valeurs approximatives. Selon l'application, les valeurs réelles peuvent différer des valeurs indicatives. Les intervalles réels peuvent être trouvés dans le contrôle du système.

Cycle de maintenance	Informations complémentaires	
Hebdomadaire	10.3.1	Contrôler TOX®-FinePress
Mensuellement	10.3.3	Contrôler et nettoyer les pièces mobiles et les guidages
Tous les six mois	10.3.2	Contrôle de la fixation de la tête de presse

10 Entretien

10.1 Sécurité pendant l'entretien

Il convient de :

- Respecter les intervalles de maintenance, s'il y en a et s'ils sont prescrits.
- Les intervalles de maintenance réels peuvent diverger des intervalles de maintenance prescrits selon l'utilisation.
Le cas échéant, les intervalles de maintenance doivent être vérifiés auprès du fabricant.
- Effectuer uniquement les travaux de maintenance décrits dans cette notice.
- Informer le personnel opérateur avant de commencer les travaux de remise en état.
- Nommer un responsable de la surveillance.

10.2 Conditions préalables pour la maintenance

10.2.1 Mise en position de maintenance de l'installation

À faire avant tous travaux de maintenance, sauf stipulation expresse contraire :

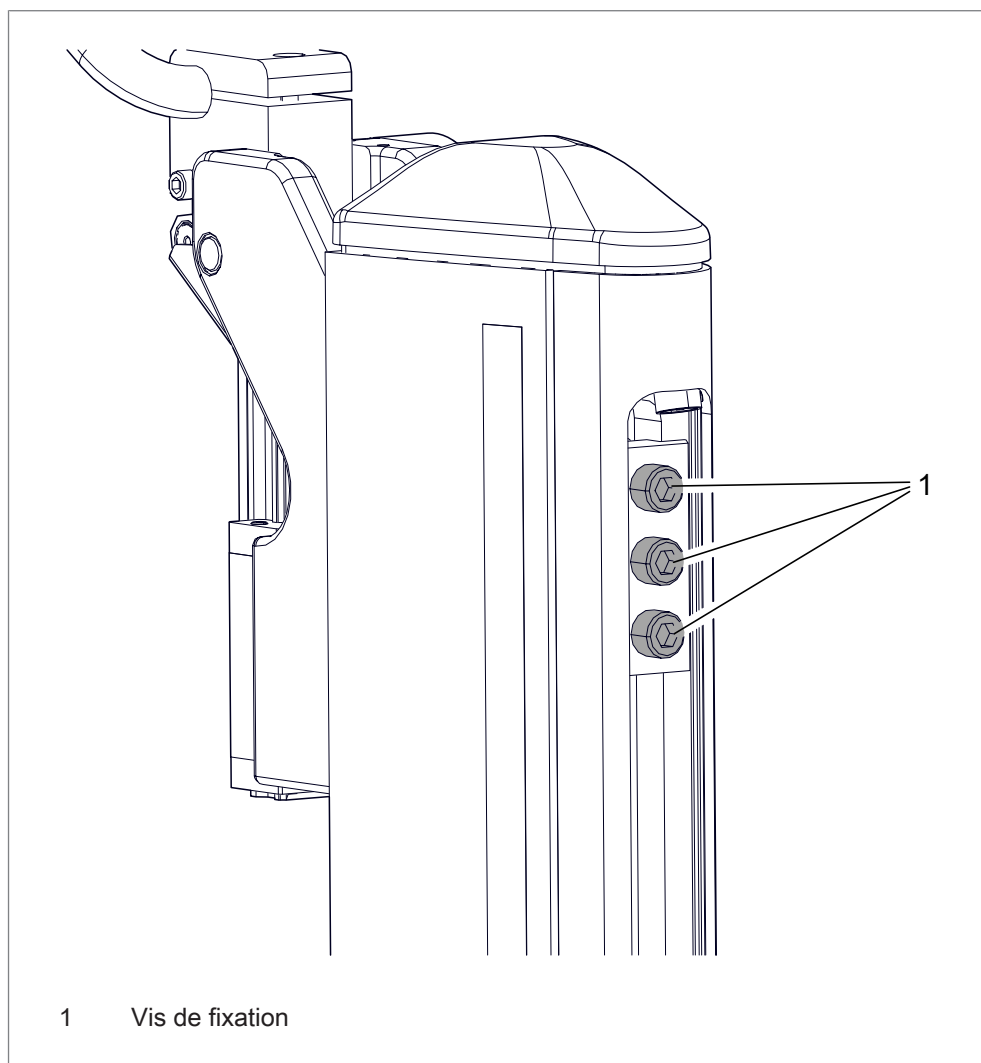
1. Rentrer le piston de travail.
 - ▷ L'installation est en position de base.
2. Mettre en place le dispositif de maintien en hauteur, si nécessaire.

10.3 Maintenance TOX®-FinePress

10.3.1 Contrôler TOX®-FinePress

- ✓ L'installation se trouve en position de maintenance.
Voir [Mise en position de maintenance de l'installation, Page 63](#).
- 1. Contrôler l'installation en recherchant d'éventuelles traces d'usure, des défauts visibles et des détériorations.
- 2. Contrôler l'intérieur et l'extérieur de toutes les pièces en recherchant d'éventuelles traces d'usure, des défauts visibles et des détériorations.
- 3. Contrôler la bonne fixation des raccordements d'alimentation.

10.3.2 Contrôle de la fixation de la tête de presse



- ✓ L'installation se trouve en position de maintenance.
Voir [Mise en position de maintenance de l'installation, Page 63](#).
- 1. Contrôler le couple de serrage des vis de fixation.
- 2. **REMARQUE** Dommages au niveau de l'outil ! Vérifier l'alignement de l'outil !

Taille des vis	Couple de serrage
M 10	60 Nm

Tabl. 2 Vis de fixation de la tête de presse sur le support

10.3.3 Contrôler et nettoyer les pièces mobiles et les guidages

- ✓ L'installation se trouve en position de maintenance.
Voir [Mise en position de maintenance de l'installation, Page 63](#).

REMARQUE

Mauvais produit ou procédé de nettoyage, absence de protection anti-corrosion !

Dommmages sur les composants de la machine !

- Porter toujours des gants pour toucher les zones nues !
 - Utiliser un set de nettoyage, par ex. nettoyant industriel (par ex. Loctite 7063, ou nettoyant de montage puissant Würth 0890 107), aspirateur à sec, chiffon sec et pinceau.
 - Ne pas nettoyer mais aspirer avec de l'air comprimé.
 - Procéder à un nettoyage avant de protéger les surfaces extérieures nues de la corrosion. À cet effet, humidifier légèrement un chiffon de fluide anti-corrosion et enduire les surfaces.
 - Maintenir les surfaces intérieures, notamment celles qui conduisent des éléments, sèches et exemptes de graisse.
-
- Contrôler, nettoyer et si nécessaire graisser les pièces mobiles et les guidages.

11 Remise en état

11.1 Sécurité lors la remise en état

L'installation ne doit être remise en état que par un personnel d'entretien autorisé.

12 Démontage et élimination

12.1 Sécurité lors du démontage et de l'élimination

Le démontage et l'élimination ne doivent être effectués que par un personnel d'entretien formé et autorisé.

DANGER

Risques électriques en cas de contact avec des pièces conductrices !

Choc électrique, brûlures ou mort en cas de contact avec des pièces conductrices !

- Confier tous les travaux sur les équipements électriques à un électricien spécialisé.
- Arrêter l'alimentation en énergie.
- Patienter pendant la dissipation sûre de l'énergie résiduelle (min. 3 minutes).

AVERTISSEMENT

Projection de pièces et sortie d'air comprimé via les conduits transportant l'air comprimé !

Blessures graves au niveau des yeux et des orifices corporels !

- Toujours raccorder et fermer les conduits sans pression.
- Tenir compte des pressions maximales autorisées.
- Porter un équipement de protection individuelle.

PRUDENCE

Arêtes vives dues aux éclats de matériaux !

Blessures dues à des pièces usées !

- Porter un équipement de protection individuelle.
- Ne pas passer les doigts sur les arêtes de coupe.
- Veiller à être particulièrement prudent et attentif.

12.2 Mise hors service

Hors service signifie que l'installation ne fonctionne pas pendant une période prolongée mais reste sur le lieu d'installation en vue d'une remise en service ultérieure.

1. Mettre hors tension l'installation via l'interrupteur principal.
2. Nettoyer l'installation et la protéger contre la corrosion.
3. Protéger l'installation contre la perte de données et une décharge importante.

12.3 Arrêt

L'arrêt signifie que l'installation est arrêtée durablement et/ou préparée pour le transport.

1. Arrêter l'installation et patienter.
2. Le cas échéant, retirer le matériel.
3. Mettre l'installation hors service via l'interrupteur principal et la sécuriser contre un redémarrage.
4. Démontage et désassemblage uniquement après désactivation de l'alimentation en énergie (électrique, pneumatique) et la dissipation de l'énergie résiduelle (env. 3 minutes).
5. Retirer le câble d'alimentation électrique (d'abord sur le terminal, puis sur la machine).
6. Retirer le conduit d'alimentation en air comprimé.
7. Couper la connexion au réseau.
8. Nettoyer l'installation et la protéger contre la corrosion.
9. Protéger les extrémités de conduit ouvertes contre la pénétration de saleté.
10. Ne pas retirer les étiquettes sur les conduits.

12.4 Démontage

L'installation se compose de matériaux recyclables.

REMARQUE

Dommages causés à l'environnement !

Un recyclage non conforme constitue un danger pour l'environnement !

- Éliminer les matériaux séparément et de manière conforme.
- Les prescriptions d'élimination régionales doivent être respectées.

1. Démontez les composants de l'installation.
2. Éliminez les graisses et les huiles séparément.
3. Triez les composants en fonction de leurs matériaux et les éliminez dans le respect des règlements locaux.

12.5 Élimination



Lors de l'élimination de l'emballage, des pièces d'usure et de rechange ainsi que de la machine et de ses accessoires, il convient de respecter les réglementations nationales relatives à la protection de l'environnement en vigueur.



13 Annexes

13.1 Déclaration de conformité

DÉCLARATION DE CONFORMITÉ UE

conformément à la directive Machines (2006/42/CE), annexe II 1. A

Déclaration de conformité UE originale

TOX® PRESSOTECHNIK GMBH & CO. KG, déclare par la présente que la construction de la machine prête à l'emploi désignée ci-dessous

Désignation/Fonction Presses à pignon crémaillère

Nom du produit/Module TOX®-FinePress

Modèle/Type ZFS, ZFL, ZFW

Numéro de série voir plaque signalétique

satisfait aux dispositions applicables de la directive Machines (2006/42/CE).

Normes harmonisées appliquées :

DIN EN ISO 12100:2011-03	Sécurité des machines - Principes généraux de conception - Appréciation du risque et réduction du risque
DIN EN 894-1:2009-01	Sécurité des machines - Exigences ergonomiques pour la création d'affichages et d'organes de commande - Partie 1 : Principes généraux pour l'interaction de l'utilisateur avec des affichages et des organes de commande
DIN EN 692:2012-10	Machines-outils - Presses mécaniques - Sécurité

Chargé de la documentation : Simon Köberle, Riedstraße 4, 88250 Weingarten

Lieu, date Weingarten, le 29.03.2018

Fabricant TOX® PRESSOTECHNIK GMBH & CO. KG

Signature 

Informations relatives au signataire : ppa Albert Rankel

Archivage AB

Index

A

accessoires	
Monter.....	34
Arrêt.....	70

B

Bruit	
Risque.....	19

C

capteur de course	
monter.....	43
Régler.....	57
capteur d'effort	
Monter.....	38
Caractéristiques techniques.....	25
Choix	
Personnel.....	15
Choix du personnel.....	15
commande	
Surveillance du processus.....	47
compteur de cycle	
monter.....	36
réinitialiser.....	52
Condition préalable	
Entretien.....	63
Montage.....	33
Conformité.....	8
Consigne	
général.....	11
Mises en garde.....	10
Consignes de sécurité	
Exploitant.....	14
Consignes de sécurité de base.....	13
Contact.....	12
Contrôle	
Entraînement / Fixation.....	65
FinePress.....	64
Guidages.....	66
course de retour	
Régler.....	56
course de travail	
Réglage précis.....	50

D

Danger	
Hydraulique.....	17
de base	
Consignes de sécurité.....	13
Déclaration de conformité.....	73
Démontage.....	69, 71
Sécurité.....	69
Dépannage.....	59
Sécurité.....	59
Description fonctionnelle.....	23
Directives.....	8
dispositif de verrouillage de la course de retour	
Monter.....	40
Régler.....	53
Document	
Supplémentaire.....	8
Validité.....	8

E

Écrasement	
Risque.....	17
électriques	
Risques.....	16
électromagnétiques	
Risque.....	18
Élimination.....	69, 71
Sécurité.....	69
en toute sécurité	
Fonctionnement.....	21
Entraînement / Fixation	
Contrôler.....	65
Entreposage.....	27, 28
Entretien.....	63
Étiquettes de sécurité.....	20
Exclusion de responsabilité.....	7
Expédition	
Réparation.....	30
Exploitation.....	47

F			M
FinePress			Maintenance
Contrôler	64	Condition préalable	63
Entretien	64	FinePress	64
Fonctionnement		Sécurité	63
Conditions préalables	47	Mauvais usage	22
Sécurité	47	Mécanisme de sûreté	
Fournisseur	12	Mise en service	45
G		Mentions légales	7
Groupe cible	8	Mesures organisationnelles	14
Guidages		Mise en service	45
Contrôler	66	Conditions préalables	46
H		Mécanisme de sûreté	45
hauteur de travail de la tête de presse		Sécurité	45
régler	48	Mise hors service	70
Hydraulique		Mises en garde	10
Danger	17	montage	31
I		Accessoires	34
Illustrations		Capteur de course	43
Mise en évidence	11	Capteur d'effort	38
Informations		Compteur de cycle	36
importantes	7	Condition préalable	33
Informations importantes	7	Dispositif de verrouillage de la course de retour	40
L		Lieu d'installation	33
Laser		Plateau coulissant	42
Risque	18	Poignée ergonomique	35
légales		Raccordement d'outil	44
Mentions	7	Sécurité	31
Lieu d'installation	33	Surveillance du processus	34
		N	
		Note	
		Genre	9
		Note sur le genre	9

P

Pannes	
détecter	60
plateau coulissant	
Monter	42
pneumatiques	
Risques	17
poignée ergonomique	
Monter	35
Point de fixation	29
Position de maintenance	63
profondeur de travail	
Régler	51

Q

Qualification	15
---------------------	----

R

raccordement d'outil	
Monter	44
réglage précis	
Course de travail	50
régler	
Capteur de course	57
Course de retour	56
Dispositif de verrouillage de la course de re- tour	53
Hauteur de travail de la tête de presser ...	48
Profondeur de travail	51
réinitialiser	
Compteur de cycle	52
Remise en état	67
Réparation	
Expédition	30
Risque	
Bruit	19
Écrasement	17
Électromagnétiques	18
Laser	18
Substances dangereuses	19
Risque potentiel	16

S

Sécurité	13
Démontage	69
Dépannage	59
Élimination	69
Fonctionnement	47
Maintenance	63
Mise en service	45
Montage	31
Transport	27
Substances dangereuses	19
Substances entravant la mouillabilité	22
Surveillance de process	
Commande	47
surveillance du processus	
Monter	34

T

Textes	
Mise en évidence	11
thermiques	
Risques	16
Transport	27
Point de fixation	29
Sécurité	27

U

Utilisation	
Conforme	21
Utilisation conforme	21

V

Validité	
Document	8
Vue d'ensemble du produit	23

