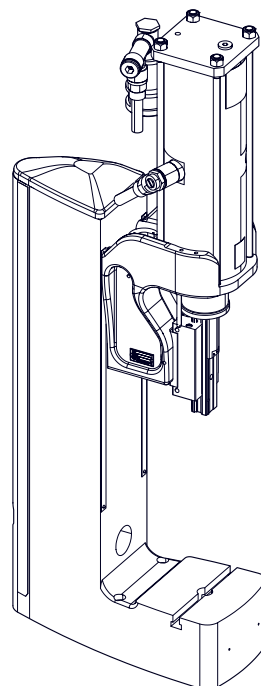


Originale du mode d'emploi

TOX®-FinePress
PFS / PFL / PFW



Sommaire

1	Informations importantes	
1.1	Mentions légales	7
1.2	Exclusion de responsabilité.....	7
1.3	Conformité.....	8
1.4	Validité du document.....	8
1.4.1	Contenu et groupe cible	8
1.4.2	Documents en outre à respecter	8
1.5	Note sur le genre.....	9
1.6	Présentation du document	10
1.6.1	Représentation des mises en garde	10
1.6.2	Présentation des consignes générales	11
1.6.3	Mise en évidence des textes et d'illustrations	11
1.7	Contact et fournisseur	12
2	Sécurité	
2.1	Consignes de sécurité de base	13
2.2	Mesures organisationnelles	14
2.2.1	Consignes de sécurité de la responsabilité de l'exploitant.....	14
2.2.2	Choix du personnel et qualification	15
2.3	Risque potentiel général	16
2.3.1	Risques électriques.....	16
2.3.2	Risques thermiques	16
2.3.3	Risques pneumatiques.....	17
2.3.4	Écrasements	17
2.3.5	Risques hydrauliques.....	17
2.3.6	Risques électromagnétiques.....	18
2.3.7	Laser	18
2.3.8	Substances dangereuses.....	19
2.3.9	Bruit.....	19
2.4	Symboles de sécurité.....	20

3	Au sujet de ce produit	
3.1	Utilisation conforme.....	21
3.1.1	Fonctionnement correct en toute sécurité.....	21
3.1.2	Mauvais usage prévisible.....	22
3.1.3	Substances entravant la mouillabilité.....	22
3.2	Identification du produit.....	22
3.2.1	Plaque signalétique.....	22
3.3	Vue d'ensemble du produit et description fonctionnelle.....	23
4	Caractéristiques techniques	
4.1	Fiche et caractéristiques techniques.....	25
4.2	Tableau air comprimé/force de pressage.....	25
5	Transport et entreposage	
5.1	Sécurité lors du transport.....	27
5.2	Entreposage en cas de non-utilisation.....	28
5.3	Transport à l'aide d'un dispositif de levage.....	29
5.4	Expédition pour réparation.....	30
6	Montage	
6.1	Sécurité lors du montage.....	31
6.2	Conditions préalables pour le montage.....	33
6.2.1	Lieu d'installation.....	33
6.3	Montage des accessoires.....	34
6.3.1	Montage du pupitre de commande (option).....	34
6.3.2	Montage de la surveillance du processus (option).....	34
6.3.3	Montage du compteur de cycle (option).....	35
6.3.4	Montage du capteur d'effort (option).....	36
6.3.5	Montage du plateau coulissant (option).....	38
6.3.6	Montage du capteur de course (option).....	39
6.3.7	Montage du raccordement d'outil (option).....	41
6.3.8	Montage du capteur PMH (option).....	42
6.3.9	Montage du capteur PMB (option).....	44

7	Mise en service	
7.1	Sécurité lors de la mise en service	47
7.1.1	Mécanisme de sûreté	47
7.2	Conditions préalables à la mise en service	48
8	Exploitation	
8.1	Sécurité lors du fonctionnement.....	49
8.2	Conditions préalables pour le fonctionnement	49
8.3	Surveillance du processus	50
8.4	Réglage de l'ouverture sur la tête de presse.....	51
8.5	Réglage précis de la course de travail	53
9	Dépannage	
9.1	Sécurité lors du dépannage	55
9.2	Détecter les défauts	56
	Tableau de maintenance	
10	Entretien	
10.1	Sécurité pendant l'entretien.....	59
10.2	Conditions préalables pour la maintenance	61
10.2.1	Mise en position de maintenance de l'installation	61
10.3	Maintenance TOX®-FinePress	62
10.3.1	Contrôler TOX®-FinePress.....	62
10.3.2	Contrôle de la fixation de la tête de presse.....	63
10.3.3	Contrôler et nettoyer les pièces mobiles et les guidages.....	65
11	Remise en état	
11.1	Sécurité lors la remise en état.....	67

12 Démontage et élimination

12.1	Sécurité lors du démontage et de l'élimination.....	69
12.2	Mise hors service	70
12.3	Arrêt	70
12.4	Démontage.....	71
12.5	Élimination.....	71

13 Annexes

13.1	Déclaration d'incorporation.....	73
------	----------------------------------	----

Index

1 Informations importantes

1.1 Mentions légales

Tous droits réservés.

Les instructions de service, manuels, descriptions techniques et logiciels de TOX® PRESSOTECHNIK GmbH & Co. KG (« TOX® PRESSOTECHNIK ») sont protégés par les droits d'auteur. Toute reproduction, diffusion et/ou autre traitement est interdit (par exemple par photocopie, microfilmage, traduction, transmission sur un support quel qu'il soit ou sous une forme lisible par machine). Toute utilisation - même partielle - contraire à ces conditions, est interdite sans l'autorisation écrite de TOX® PRESSOTECHNIK et peut entraîner des poursuites civiles et pénales.

Si, dans ce manuel, il est fait référence à des articles et/ou des prestations de services de fournisseurs tiers, cela n'est fait qu'à titre d'exemple ou n'est qu'une simple recommandation de TOX® PRESSOTECHNIK. TOX® PRESSOTECHNIK décline toute responsabilité et n'assume aucune garantie en ce qui concerne le choix, la spécification et/ou l'application de ces articles et prestations de service. Les marques mentionnées et/ou illustrées dans le texte et qui n'ont pas été déposées par TOX® PRESSOTECHNIK, ne le sont qu'à titre indicatif, tous les droits appartiennent au propriétaire de la marque.

Les instructions d'utilisation, les manuels, les descriptions techniques et le logiciel sont rédigés/établis en allemand à l'origine.

1.2 Exclusion de responsabilité

TOX® PRESSOTECHNIK a vérifié le contenu de cette publication de façon à ce qu'il corresponde aux caractéristiques techniques, aux spécifications du produit ou de l'installation et du logiciel qui y est décrit. Nous ne pouvons cependant pas exclure totalement certaines divergences, ce qui signifie que nous ne pouvons pas garantir que les données concordent à 100 %. À l'exception des données de la documentation fournisseur utilisée dans les documents de l'installation.

Néanmoins, les données de cette publication sont vérifiées régulièrement et éventuellement corrigées dans les versions suivantes. C'est avec plaisir que nous recevons vos propositions de correction et d'amélioration.

TOX® PRESSOTECHNIK se réserve le droit de modifier sans préavis les spécifications techniques du produit ou de l'installation et/ou du logiciel ici décrit ainsi que la documentation.

1.3 Conformité

Le produit est déclaré conforme selon les directives européennes.
Voir la déclaration de conformité séparée ou la déclaration d'incorporation UE.

1.4 Validité du document

1.4.1 Contenu et groupe cible

Cette notice contient des informations et des consignes qui permettent d'assurer un fonctionnement et un entretien du produit en toute sécurité.

- Toutes les informations mentionnées dans ce document correspondent aux données actuelles au moment de l'impression. TOX® PRESSOTECHNIK se réserve le droit d'apporter des modifications techniques à des fins d'amélioration ou d'augmentation du niveau de sécurité.
- Les informations s'adressent à l'exploitant ainsi qu'au personnel opérateur et d'entretien.

1.4.2 Documents en outre à respecter

D'autres documents peuvent être fournis en plus de la présente notice. Tenir également compte de ces derniers. Parmi les autres documents à respecter peuvent notamment se trouver :

- un mode d'emploi supplémentaire (concernant les composants ou l'ensemble de l'installation notamment)
- des documentations des sous-traitants
- des instructions, par ex. le manuel du logiciel, etc.
- des fiches techniques
- Fiches de données de sécurité
- Fiches techniques
- Plans électriques

1.5 Note sur le genre

Dans l'esprit d'une meilleure lisibilité, des désignations de personnes sont utilisées dans ces instructions de service qui se rapportent simultanément aux deux genres, généralement uniquement mentionnées en allemand ou dans la langue traduite sous la forme courante, soit par ex. « utilisateur » au lieu de « utilisatrice » ou « utilisatrices et utilisateurs ». Ceci n'est en aucun cas une discrimination sexuelle ou une atteinte à l'égalité des sexes.

1.6 Présentation du document

1.6.1 Représentation des mises en garde

Les mises en garde signalent des risques potentiels et indiquent les mesures de protection à prendre. Les mises en garde figurent juste avant les instructions auxquelles elles se réfèrent.

Mises en garde contre les dommages corporels

DANGER

Indique un risque imminent !

Risque de blessures graves ou de décès si aucune mesure de précaution appropriée n'a été prise.

→ Mesures d'aide et de protection.

AVERTISSEMENT

Indique une situation potentiellement dangereuse !

Risque potentiel de blessures graves, voire mortelles, si aucune mesure de précaution appropriée n'a été prise.

→ Mesures d'aide et de protection.

PRUDENCE

Indique une situation potentiellement dangereuse !

Risque de blessures si aucune mesure de précaution appropriée n'a été prise.

→ Mesures d'aide et de protection.

Mises en garde relatives à des dommages matériels

REMARQUE

Indique une situation potentiellement dangereuse !

Risque potentiel de dommages matériels, si aucune mesure de précaution appropriée n'a été prise.

→ Mesures d'aide et de protection.

1.6.2 Présentation des consignes générales

Les informations d'ordre général se rapportent au produit ou aux différentes actions décrites dans le texte.



Indique des informations importantes et des conseils d'utilisation.

1.6.3 Mise en évidence des textes et d'illustrations

La mise en évidence de textes facilite l'orientation dans le document.

✓ Indique les conditions préalables à respecter.

1. 1ère action
2. 2ème action : indique une étape qu'il est impératif de respecter dans l'ordre afin de garantir un processus sans problème.

▷ Repère le résultat d'une étape.

▶ Repère le résultat d'une action complète.

➔ Repère une étape isolée ou plusieurs étapes qui ne font pas partie d'une série de manipulations.

La mise en évidence des éléments de commande et des objets logiciels dans les textes facilitent la distinction et l'orientation.

- <Entre crochets> désigne des éléments de commande, comme par exemple des touches, le levier et des robinets (de soupape).
- "Entre guillemets" désigne les champs d'affichage logiciels, comme par exemple, les fenêtres, les messages, les champs d'affichage et les valeurs.
- **En gras** désigne les boutons logiciels, comme par exemple les boutons, les curseurs, les cases à cocher et les menus.
- **En gras** désigne des champs de saisie pour la saisie de texte et/ou de valeurs numériques.

1.7 Contact et fournisseur

Utiliser uniquement des pièces de rechange d'origine ou des pièces de rechange homologuées par TOX® PRESSOTECHNIK.

TOX® PRESSOTECHNIK GmbH & Co. KG

Riedstraße 4

88250 Weingarten / Germany

Tél. +49 (0) 751/5007-333

E-mail info@tox-de.com

Informations complémentaires et formulaires, voir
www.tox-pressotechnik.com.

2 Sécurité

2.1 Consignes de sécurité de base

Le produit est fabriqué selon l'état actuel de la technique. Néanmoins, il est impossible d'exclure tout risque de blessure ou danger de mort pour l'utilisateur ou des tiers ni toute détérioration de l'installation ou autres biens matériels lorsque le produit est en service.

C'est la raison pour laquelle vous devez respecter les consignes de sécurité de base suivantes :

- Lisez les instructions de service et respectez toutes les consignes de sécurité et les mises en garde.
- N'utilisez le produit que pour l'usage auquel il est destiné et uniquement s'il est en parfait état technique.
- Éliminez immédiatement tout défaut détecté sur le produit ou l'installation.

2.2 Mesures organisationnelles

2.2.1 Consignes de sécurité de la responsabilité de l'exploitant

L'exploitant est tenu de respecter les consignes de sécurité suivantes :

- Les instructions de service doivent être conservées sur le lieu d'utilisation de l'installation et être accessibles à tous. Toujours s'assurer de l'intégralité des informations et que celles-ci soient lisibles.
- En complément des instructions de service, mettre à disposition les directives légales et autres règles et dispositions contraignantes en vigueur, relatives au contenu ci-dessous, et en informer le personnel en conséquence :
 - Sécurité au travail
 - Prévention des accidents
 - Utilisation de matières dangereuses
 - Premiers secours
 - Protection de l'environnement
 - Sécurité routière
 - Hygiène
- Compléter les consignes et le contenu des instructions de service avec les directives nationales en vigueur (par ex. prévention des accidents et protection de l'environnement).
- Compléter les instructions de service par des consignes spécifiques à l'exploitation (par exemple, l'organisation du travail, les processus, le personnel chargé des tâches) et relatives à l'obligation de déclaration et de surveillance.
- Prendre des mesures adéquates afin d'assurer un fonctionnement en toute sécurité et de garantir que le produit est opérationnel.
- Autoriser l'accès au produit uniquement aux personnes habilitées.
- S'assurer que le personnel travaille en étant conscient de la sécurité et des risques et en respectant les consignes de ces instructions de service.
- Mettre à disposition des équipement individuels de protection.
- Garantir que toutes les consignes de sécurité et les avertissements de danger apposés sur le produit y soient au complet et lisibles. Les remplacer si nécessaire.
- N'effectuer aucune modification, extension ou transformation du produit sans autorisation écrite de TOX® PRESSOTECHNIK. En cas de non-respect, la garantie et/ou l'autorisation d'exploitation expire.
- S'assurer que les contrôles de sécurité annuels sont effectués et documentés par un expert.

2.2.2 Choix du personnel et qualification

Pour le choix du personnel et la qualification, les consignes de sécurité suivantes sont applicables :

- Ne confier des tâches à effectuer sur l'installation qu'à des personnes, qui, avant de commencer à travailler, ont lu et compris les instructions de service et, en particulier, les consignes de sécurité. Ceci est valable en particulier pour le personnel qui ne travaille pas régulièrement sur l'installation, par exemple, dans le cadre de travaux d'entretien.
- Pour ce faire, ne confier les travaux qu'à du personnel chargé de ces tâches.
- N'employer qu'un personnel fiable et formé ou instruit à cet effet.
- Dans la zone de danger, faire intervenir seulement des personnes capables de percevoir et de comprendre les avertissements sonores et visuels de danger (par exemple, des signaux sonores et visuels).
- S'assurer que les travaux de montage et d'installation ainsi que la première mise en service sont effectués uniquement par du personnel technique, formé et habilité à cela par TOX® PRESSOTECHNIK.
- Ne confier les travaux d'entretien et de réparation qu'à des personnes qualifiées, compétentes et formées à cet effet.
- S'assurer que le personnel en formation, en apprentissage ou dans le cadre d'instructions ou d'une formation générale, ne puisse intervenir sur l'installation que sous la surveillance d'une personne compétente.
- Confier tous les travaux sur les équipements électriques à un électricien ou à une personne formée à cet effet, sous la direction et le contrôle d'un électricien conformément aux règles électrotechniques.

2.3 Risque potentiel général

Il existe des risques potentiels d'ordre général. Les exemples mentionnés attirent l'attention sur des situations dangereuses bien connues, mais ne sont pas exhaustifs et ne remplacent aucunement une conduite en pleine conscience des règles de sécurité et des risques encourus dans toutes les situations.

2.3.1 Risques électriques

Les risques électriques sont particulièrement présents à l'intérieur des composants, dans la zone des modules de commande et des moteurs, ainsi que de l'installation.

En règle générale :

- Confier tous les travaux sur les équipements électriques à un électricien ou à une personne formée à cet effet, sous la direction et le contrôle d'un électricien conformément aux règles électrotechniques.
- Toujours tenir l'armoire de commande et/ou la boîte à bornes fermée à clé.
- Avant le début de travaux sur les équipements électriques, basculer l'interrupteur principal de l'installation et le sécuriser contre toute remise en marche involontaire.
- Tenir compte de la dissipation des énergies résiduelles par la commande des servomoteurs.
- S'assurer pendant les travaux que les composants sont hors tension.

2.3.2 Risques thermiques

L'entraînement fonctionnement en continu et peut donc s'échauffer et occasionner des brûlures en cas de contact.

- Porter un équipement de protection individuelle.
- Avant de démarrer les travaux, s'assurer que les surfaces ont suffisamment refroidies.

2.3.3 Risques pneumatiques

Les risques pneumatiques sont particulièrement présents au niveau des conduites d'alimentation pneumatique et des points de raccordement.

En règle générale :

- Ne faire exécuter les travaux sur les équipements pneumatiques que par le personnel d'entretien autorisé.
- Porter un équipement de protection individuelle.
- Ne pas dépasser la pression autorisée.
- N'activer l'air comprimé que lorsque tous les raccords de tuyaux ont été réalisés et sécurisés.
- Ne jamais coupler les flexibles sous pression.
- En cas de détachement de flexibles : désactiver immédiatement l'arrivée d'air comprimé.

2.3.4 Écrasements

Les écrasements et les blessures à la main peuvent se produire dans le rayon d'action du produit.

En règle générale :

- Veiller à ce qu'aucune personne ne se trouve dans la zone dangereuse pendant le fonctionnement.
- Si des travaux sont nécessaires dans la zone dangereuse (par ex. maintenance, nettoyage), sécuriser l'installation contre une mise en marche inopinée, accidentelle et non autorisée.
- S'assurer que les pièces ou les outils ne peuvent chuter ou s'abaisser en raison de l'accumulation d'énergie. Utiliser des sécurités correspondantes.

2.3.5 Risques hydrauliques

Les risques hydrauliques existent particulièrement au niveau des conduites d'alimentation, des points de raccordement et des points de purge.

En règle générale :

- Ne faire exécuter les travaux sur les équipements hydrauliques que par le personnel d'entretien autorisé.
- Porter un équipement de protection individuelle.
- Ne pas dépasser la pression autorisée.
- Ne jamais découper les flexibles sous pression.
- Ne jamais purger les composants hydrauliques sous pression.

2.3.6 Risques électromagnétiques

Les risques électromagnétiques existent au niveau des composants qui vibrent ou oscillent de façon électromagnétique.

Un travail régulier sur et avec des composants qui vibrent ou oscillent de façon électromagnétique peut entraîner des problèmes de circulation sanguine dans les doigts ainsi que des troubles neurologiques et moteurs.

En règle générale :

- Porter des gants de protection anti-vibration conformément si des travaux doivent être réalisés !
- Les effets indirects des champs électromagnétiques peuvent perturber le fonctionnement des stimulateurs cardiaques et d'autres implants. Maintenez une distance de sécurité.

2.3.7 Laser

Selon le modèle et l'équipement, il est possible de monter un laser à des fins de détection. Il existe un risque de regarder dans le laser dans certaines situations. Cela peut occasionner des blessures oculaires.

En règle générale :

- Ne pas regarder dans le faisceau direct ou réfléchi.
- Si le rayon laser touche l'œil, fermer les yeux et sortir du champ du faisceau.
- Il est interdit d'utiliser des instruments optiques pour observer la source de rayonnement lors de l'utilisation du laser, cela entraînerait un dépassement des limites d'exposition.
- Il est interdit de manipuler (modifier) le dispositif laser.

2.3.8 Substances dangereuses

Lors de la manipulation de substances chimiques, les consignes de sécurité suivantes sont applicables :

- Respecter les prescriptions de sécurité en vigueur concernant la manipulation de substances chimiques et tenir compte des informations sur les fiches techniques de sécurité fournies par le fabricant des substances dangereuses.
- Porter un équipement de protection individuelle.
- En cas de contact oculaire ou cutané, rincer abondamment à l'eau, changer les vêtements sales et, le cas échéant, consulter un médecin. Installer les dispositifs appropriés (œillère, lavabos) à proximité du poste de travail.
- Les substances dangereuses pour la nappe phréatique ne doivent pas s'écouler dans les égouts ou la terre. Recueillir et éliminer de manière conforme les substances dangereuses pour la nappe phréatique.

2.3.9 Bruit

Selon l'équipement, les niveaux de bruit peuvent augmenter à proximité du produit.

- Gardez le temps d'exposition bas.
- Porter un équipement de protection individuelle.

2.4 Symboles de sécurité

Les symboles de sécurité sont des composants importants du concept de sécurité et permettent d'éviter les accidents. Les symboles de sécurité donnent des informations sur les sources de danger potentielles qui occasionnent des blessures graves.

Les symboles de sécurité suivants peuvent être apposés sur le produit :

Symboles	Danger	Remarque
	Avertissement dû aux charges suspendues	Ne pas stationner dans la zone dangereuse où se trouvent les charges suspendues.
		Identifie la patte du chariot élévateur.
		Identifie le point de fixation.
	Avertissement : surfaces brûlantes	Dans la zone des moteurs, des entraînements et de ventilateurs.
	Avertissement : tension électrique	Dans la zone de l'ensemble de l'armoire de commande.
	Avertissement : risque d'écrasement	Risque d'écrasement dans la zone de travail.

Tabl. 1 Symboles de sécurité

3 Au sujet de ce produit

3.1 Utilisation conforme

La presse, associée à l'outil prévu à cet effet, sert aux utilisations suivantes :

- Montage, pressage
- Emboutissage, pressage (d'éléments fonctionnels)
- Rivetage, matage, bordage
- Poinçonnage, perçage
- Estampage, marquage
- Tension, serrage, matage
- Pressage, compression
- Clinchage, jointoiment

de tôles ou de modules mécaniques.

3.1.1 Fonctionnement correct en toute sécurité

Afin de garantir une utilisation conforme, il est nécessaire de procéder de la façon suivante :

- Exploiter uniquement avec des composants spécifiés.
- Respecter toutes les consignes mentionnées dans ces instructions de service.
- Respecter les intervalles d'entretien prescrits et la réalisation correcte des activités d'entretien.
- Utiliser l'appareil en respectant les caractéristiques techniques.
- Exploitation avec dispositifs de sécurité entièrement montés et fonctionnels.
- Les activités doivent être effectuées uniquement par du personnel qualifié et habilité pour cela.

Toute autre utilisation est considérée comme non conforme.

3.1.2 Mauvais usage prévisible

Les procédures prévisibles d'une utilisation non conforme sont les suivantes :

- Exploitation dans des conditions autres que celles mentionnées dans les caractéristiques techniques.
- Exploitation sans connexions entièrement montées et fonctionnelles.
- Exploitation sans dispositifs de sécurité entièrement montés et fonctionnels.
- Modifications du produit sans autorisation préalable de TOX® PRESSOTECHNIK et de l'autorité compétente en matière de licences.
- Paramétrage non conforme.
- Réalisation d'activités par du personnel non qualifié ou non habilité pour cela.

Seul l'exploitant est responsable de tous dommages corporels ou matériels résultant d'une utilisation non conforme. En cas d'utilisation non conforme, la garantie s'éteint et la licence d'exploitation ne sera plus accordée.

3.1.3 Substances entravant la mouillabilité

À notre connaissance, aucune substance contenant du silicone est traitée ou utilisée.

3.2 Identification du produit

3.2.1 Plaque signalétique

Les données indiquées sur la plaque signalétique servent à identifier de manière unique les composants et les paramètres d'exploitation spécifiques.

La plaque signalétique est apposée de façon permanente sur le composant.

3.3 Vue d'ensemble du produit et description fonctionnelle

La TOX®-FinePress fonctionne avec une commande pneumatique. Cette presse à effet linéaire réalise une course pneumatique sur la longueur complète.

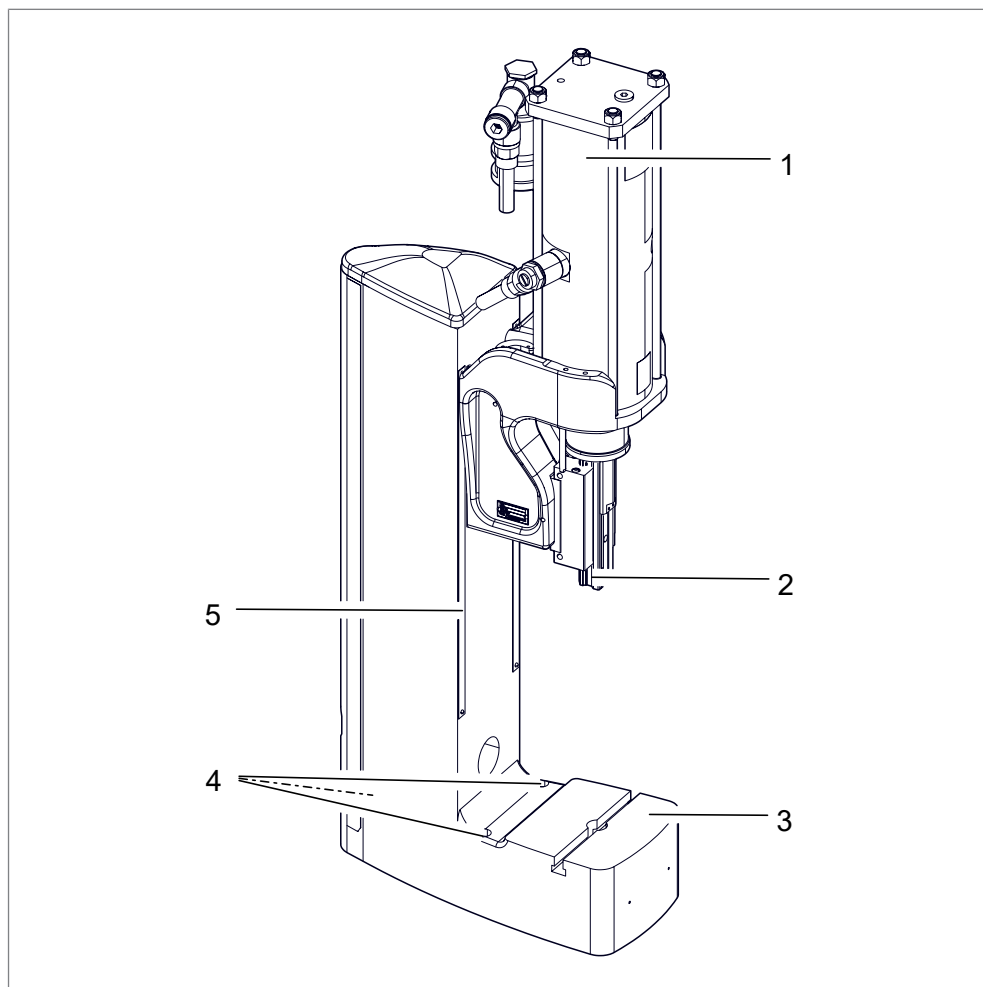


Fig. 1 Vue d'ensemble du produit

	Désignation	Fonction
1	Entraînement	Amène le coulisseau jusqu'à la pièce et effectue la course de travail.
2	Coulisseau	Transmet la force à la pièce.
3	Table de presse	Avec rainure en T pour accueillir les outils.
4	Trous de fixation	Pour le vissage avec le support.
5	Échelle du réglage en hauteur	Facilite le réglage de la hauteur de travail.

4 Caractéristiques techniques

4.1 Fiche et caractéristiques techniques

Données techniques et cotes de montage, voir fiche technique et fiche de données technique.

www.tox-pressotechnik.com

4.2 Tableau air comprimé/force de pressage

Pres- sion d'air [bar]	PFx 002 Effort F [kN]	PFx 004 Effort F [kN]	PFx 008 Effort F [kN]	PFx 013 Effort F [kN]	PFx 022 Effort F [kN]	PFx 033 Effort F [kN]	PFx 056 Effort F [kN]
2	0,74	1,44	2,9	4,4	7,5	11,4	19,0
2,5	0,93	1,79	3,6	5,4	9,1	14,2	23,5
3	1,12	2,20	4,4	6,6	11,0	17,1	28,4
3,5	1,35	2,55	5,2	7,7	13,1	19,9	33,1
4	1,46	2,94	5,9	8,8	15,2	23,0	38,0
4,5	1,66	3,30	6,7	10,0	17,1	25,7	42,9
5	1,86	3,68	7,4	11,1	19,2	28,8	47,6
5,5	2,03	4,04	8,2	12,2	21,2	31,6	52,4
6	2,23	4,43	8,9	13,4	23,0	34,4	57,4

Tolérance des caractéristiques techniques $\pm 5\%$.

5 Transport et entreposage

5.1 Sécurité lors du transport

AVERTISSEMENT

Risque dû à des charges suspendues !

Écrasements graves, chocs importants et accidents sévères en cas de transport non conforme et de chute de charge !

- Utiliser uniquement des engins de levage adaptés et dans un état technique irréprochable ainsi que des supports de charge avec une capacité suffisante.
- Ne jamais se tenir ou travailler sous des charges suspendues.
- Veiller à ce qu'aucune personne ne se trouve dans la zone dangereuse.
- Lors du transport et du dépôt, veiller à ce qu'aucune partie du corps ne soit coincée.
- Porter un équipement de protection individuelle adapté (par ex. chaussures de sécurité).

PRUDENCE

Risque de blessure dû au basculement ou à la chute de produits !

- Sécuriser le produit contre tout basculement, renversement et mouvement accidentel.
- Stocker le produit à l'horizontale, ou le fixer avec des chevilles.

- Le transport ne doit être effectué que par un personnel autorisé.
- Les récipients de fluide doivent impérativement être vides pour pouvoir transporter le produit.
- Le produit ne doit être transporté que sur des palettes/dispositifs prévu(e)s à cet effet.
- Le produit ne peut être levé qu'à l'aide de dispositifs de levage adaptés au niveau des points de levage appropriés.
Voir [Chap. 2.4 Symboles de sécurité, Page 20](#).
- Tenir compte du poids du produit.
Voir la fiche de données techniques.
- Tenir compte du centre de gravité du produit.
Voir le schéma complet.

5.2 Entreposage en cas de non-utilisation

PRUDENCE

Risque de blessure dû au basculement ou à la chute de produits !

- Sécuriser le produit contre tout basculement, renversement et mouvement accidentel.
- Stocker le produit à l'horizontale, ou le fixer avec des chevilles.

Il convient de :

- Ne pas stocker le produit à l'air libre.
- Protéger le produit des intempéries.
- Éviter les fluctuations de température, afin que la condensation d'eau n'engendre pas de corrosion.
- Verrouiller les ouvertures de raccordement.

5.4 Expédition pour réparation

Pour envoyer le produit en réparation à TOX® PRESSOTECHNIK, veuillez procéder comme suit :

- Remplissez le formulaire « Formulaire de réparation ». Vous le trouverez dans l'espace Service du site Web ou pouvez nous le demander par e-mail.
- Renvoyez-nous le formulaire complété par e-mail.
- Nous vous enverrons ensuite les documents d'expédition par e-mail également.
- Envoyez-nous le produit accompagné des documents d'expédition et d'une copie du « Formulaire de réparation ».

Coordonnées voir [Chap. 1.7 Contact et fournisseur, Page 12](#) ou www.tox-pressotechnik.com.

6 Montage

6.1 Sécurité lors du montage

Le montage ne doit être effectué que par un personnel d'entretien formé et autorisé.

DANGER

Risques électriques en cas de contact avec des pièces conductrices !

Choc électrique, brûlures ou mort en cas de contact avec des pièces conductrices !

- Confier tous les travaux sur les équipements électriques à un électricien spécialisé.
- Arrêter l'alimentation en énergie.
- Patienter pendant la dissipation sûre de l'énergie résiduelle (min. 3 minutes).

AVERTISSEMENT

Projection de pièces et sortie d'air comprimé via les conduits transportant l'air comprimé !

Blessures graves au niveau des yeux et des orifices corporels !

- Toujours raccorder et fermer les conduits sans pression.
- Tenir compte des pressions maximales autorisées.
- Porter un équipement de protection individuelle.

⚠ AVERTISSEMENT**Risque dû à des charges suspendues !**

Écrasements graves, chocs importants et accidents sévères en cas de transport non conforme et de chute de charge !

- Utiliser uniquement des engins de levage adaptés et dans un état technique irréprochable ainsi que des supports de charge avec une capacité suffisante.
- Ne jamais se tenir ou travailler sous des charges suspendues.
- Veiller à ce qu'aucune personne ne se trouve dans la zone dangereuse.
- Lors du transport et du dépôt, veiller à ce qu'aucune partie du corps ne soit coincée.
- Porter un équipement de protection individuelle adapté (par ex. chaussures de sécurité).

⚠ PRUDENCE**Risque de trébuchement dû aux conduits d'alimentation posés !**

Blessures par trébuchement et chutes !

- Éliminer tout obstacle lors de l'installation, pour éviter un éventuel trébuchement.
- Marquer les obstacles inévitables avec des symboles.

6.2 Conditions préalables pour le montage

6.2.1 Lieu d'installation

Exigences relatives au lieu d'installation :

- Exempt de poussière et de saleté
- Espace fermé
- Support plan résistant
- Espace suffisant et accès facile aux différentes parties de l'installation
- Éviter la projection d'étincelles
- Portance suffisante du support pour le poids des parties de l'installation et les sollicitations dues aux mouvements
- La stabilité doit être garantie



Les informations relatives aux données techniques, conditions d'utilisation, etc. pour l'utilisation conforme à l'usage prévu figurent sur la fiche signalétique et/ou la fiche technique spécifique au produit, ainsi que sur le plan électrique.



L'installation doit être vissée au support.

6.3 Montage des accessoires

6.3.1 Montage du pupitre de commande (option)



Le pupitre de commande doit être fixé au plancher sur la position correspondante avec des vis.

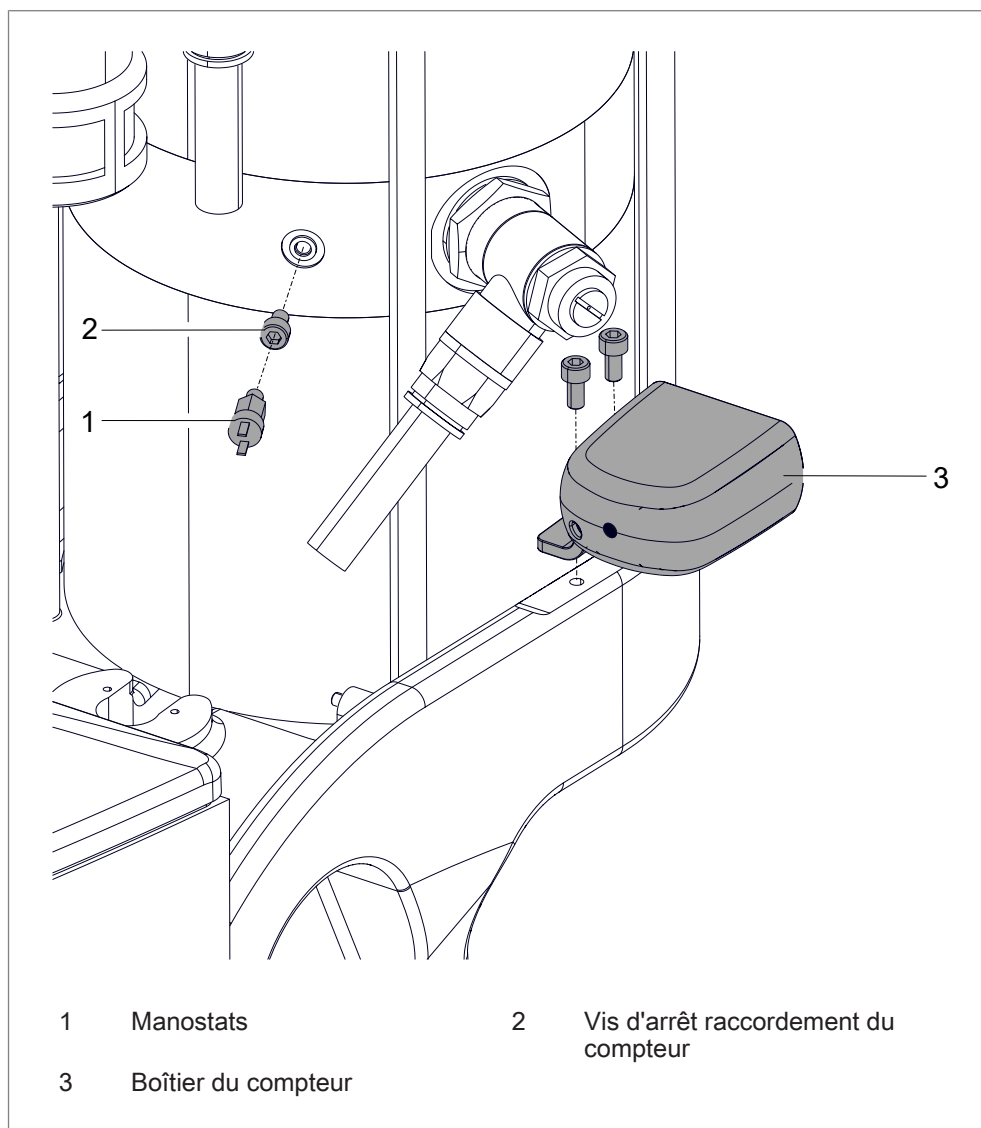
Il convient de respecter les distances préconisées afin de garantir la sécurité du travail.

1. Montez le pupitre de commande mobile de façon à pouvoir accéder à la zone de la machine.
2. Vissez le pupitre de commande au plancher sur la position correspondante.
3. Raccorder le pupitre de commande à l'armoire de distribution le cas échéant.
Voir schéma de raccordement.

6.3.2 Montage de la surveillance du processus (option)

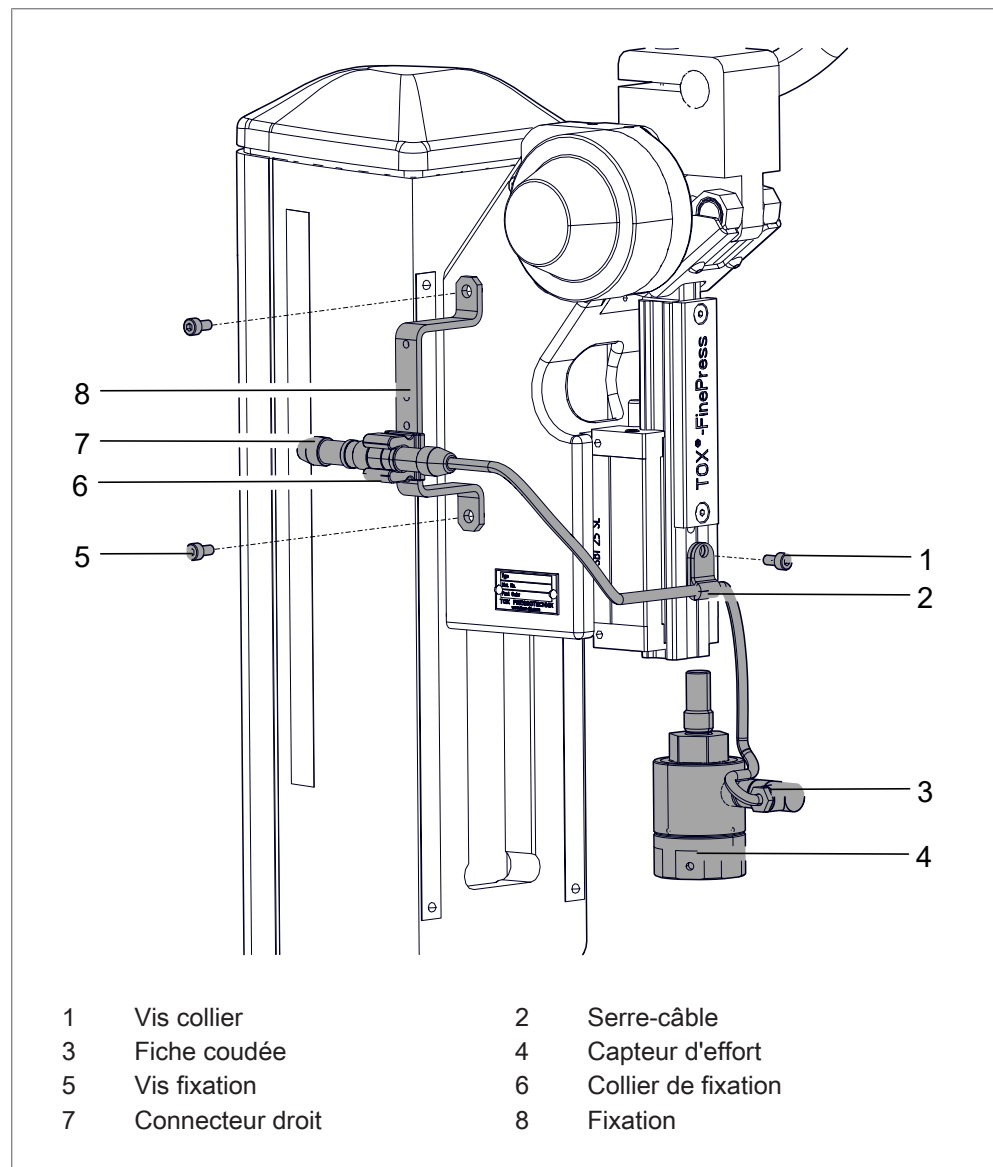
- Pour le montage de la surveillance du processus, voir instructions de service séparées.

6.3.3 Montage du compteur de cycle (option)

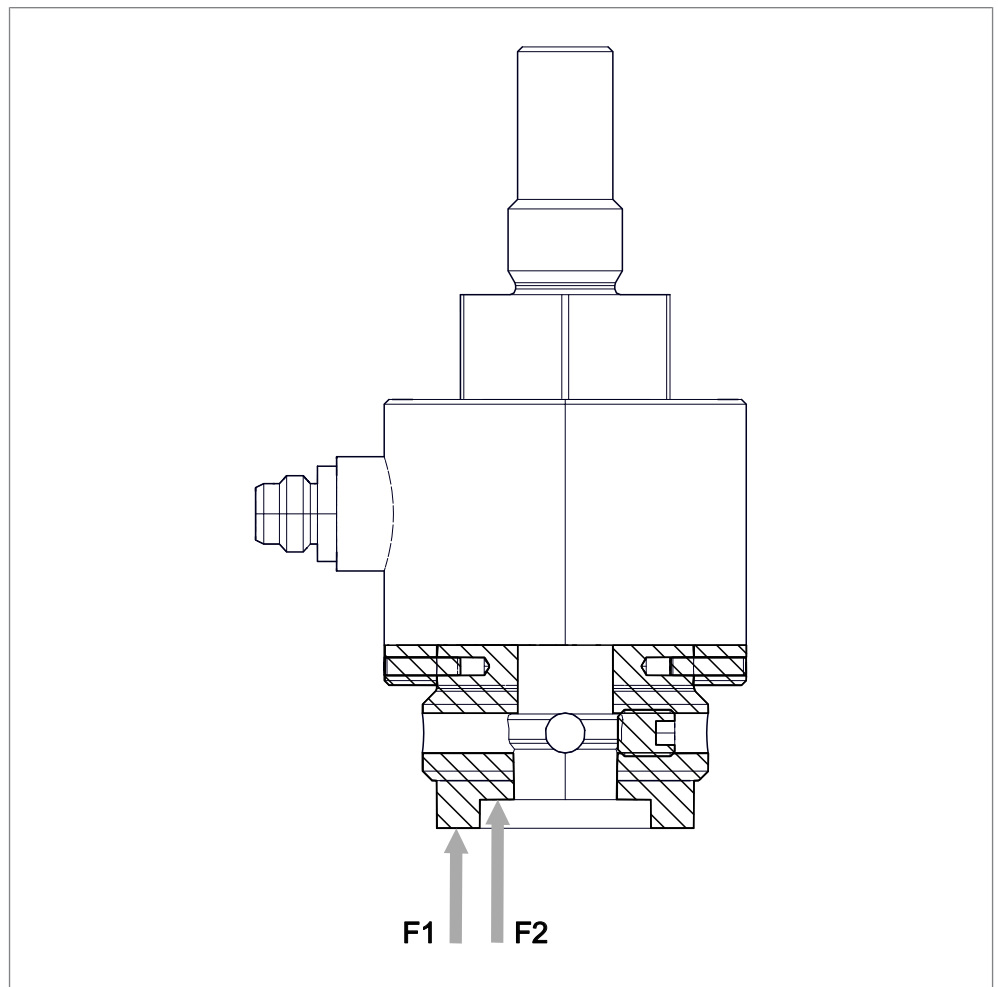


1. Séparer le jeu de câbles du boîtier du compteur.
2. Dévisser la vis d'arrêt du raccordement du compteur.
3. Monter le manostat dans le raccordement du compteur.
4. Monter le boîtier du compteur sur la tête de presse.
5. Raccorder le compteur du boîtier au manostat à l'aide du jeu de câbles.

6.3.4 Montage du capteur d'effort (option)

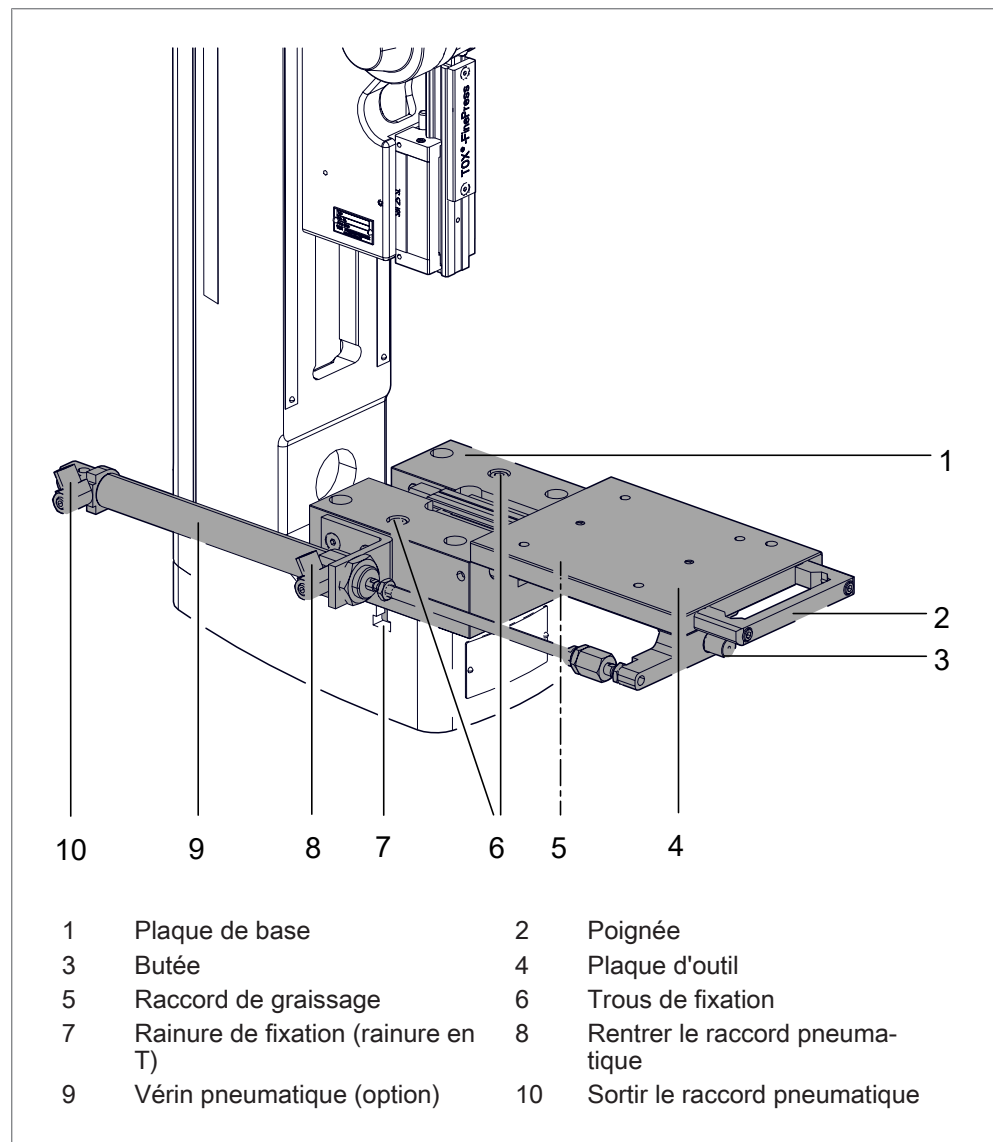


1. Visser la fixation sur la tête de presse.
2. Visser le capteur d'effort sur le coulisseau.
3. Fixer le serre-câble à l'aide de vis.
4. Raccorder la fiche coudée au capteur d'effort.
5. Visser le collier de fixation en position basse sur la fixation.
6. Raccorder le connecteur droit à l'unité d'évaluation et l'insérer dans le collier de fixation.



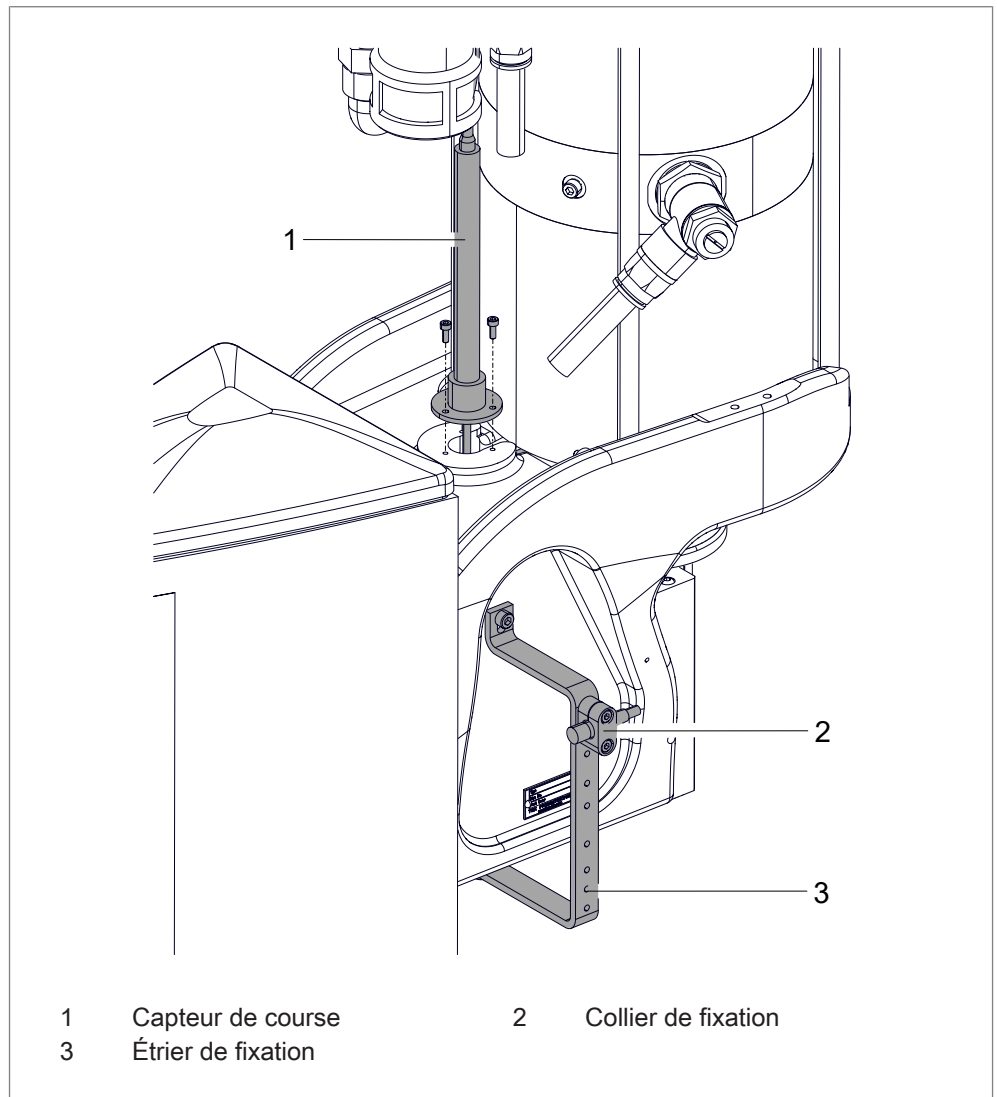
→ **REMARQUE** Respecter la longueur de filetage maximale !
L'outil doit être ajusté sur la bride F1 ou F2.

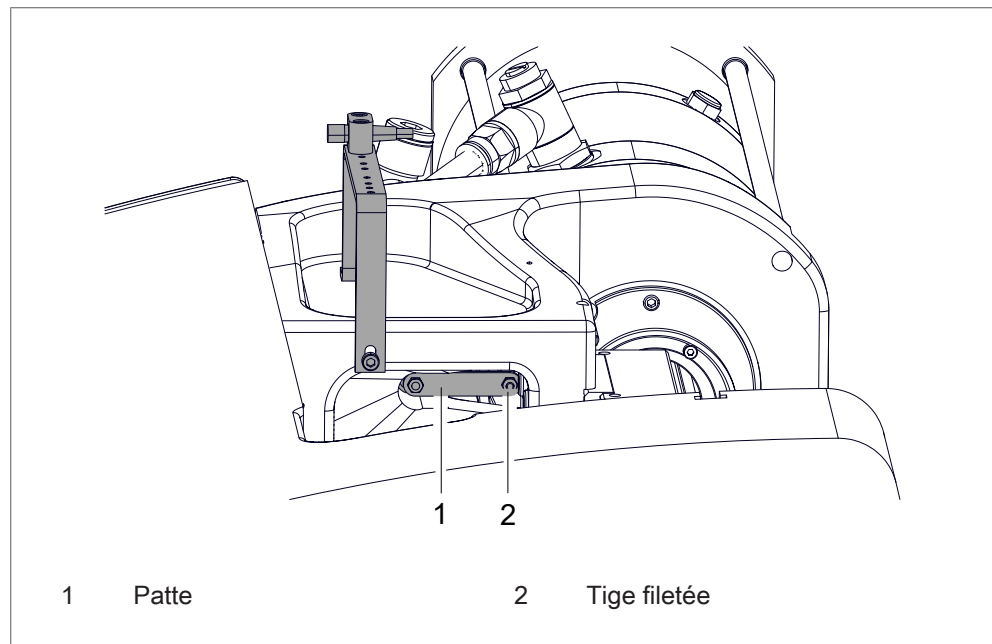
6.3.5 Montage du plateau coulissant (option)



1. Insérer les écrous de la rainure en T dans la rainure de fixation du support de presse.
2. Sortir la plaque d'outil jusqu'à ce que les trous de fixation soient accessibles.
3. Visser la plaque de base sur les trous de fixation à l'aide des écrous de la rainure en T.
4. L'amplitude d'insertion peut être réglée au moyen de la butée.

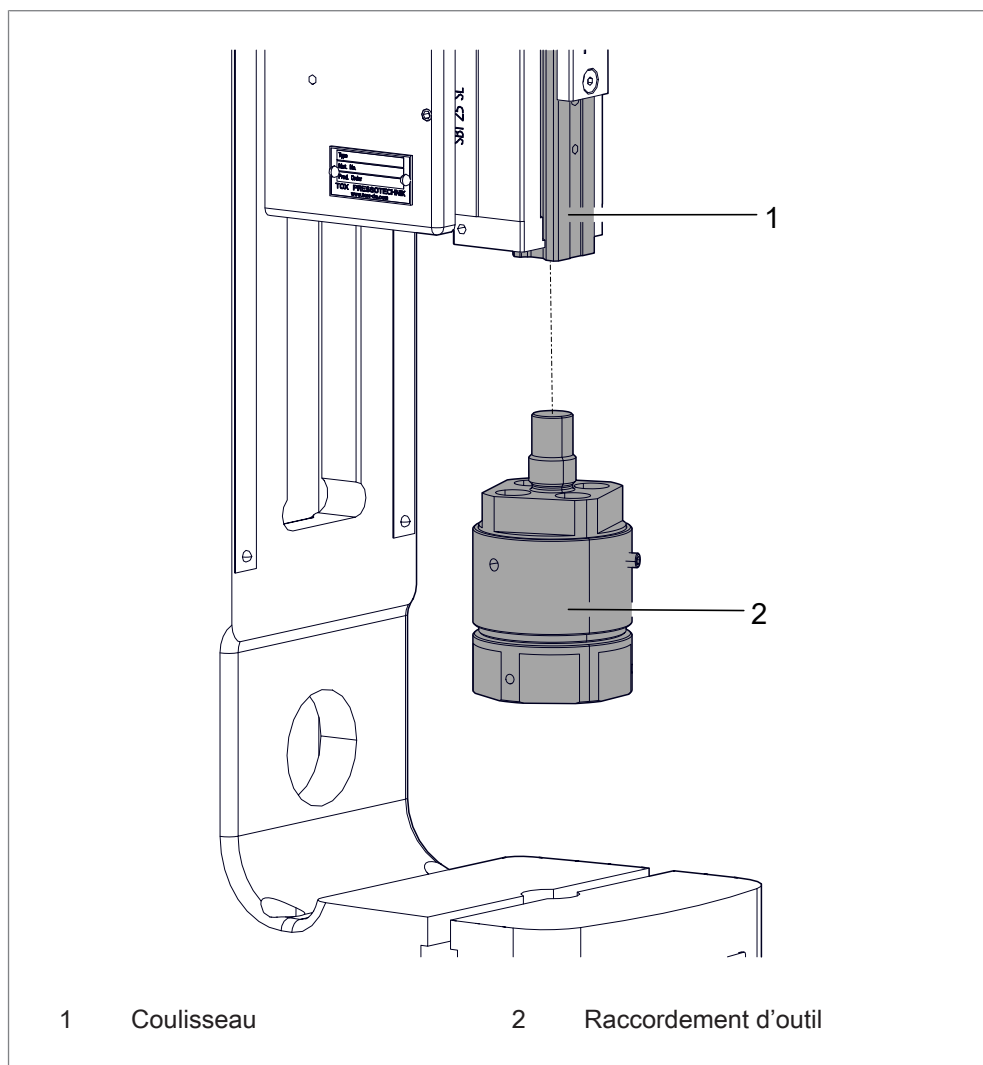
6.3.6 Montage du capteur de course (option)





1. Monter l'étrier de fixation sur la tête de presse.
2. Monter le capteur de course sur la tête de presse.
3. Raccorder le capteur de course et la tige filetée au moyen de la patte.
4. Raccorder le câble à l'unité d'évaluation.
5. Monter la fiche droite dans le collier de fixation.

6.3.7 Montage du raccordement d'outil (option)



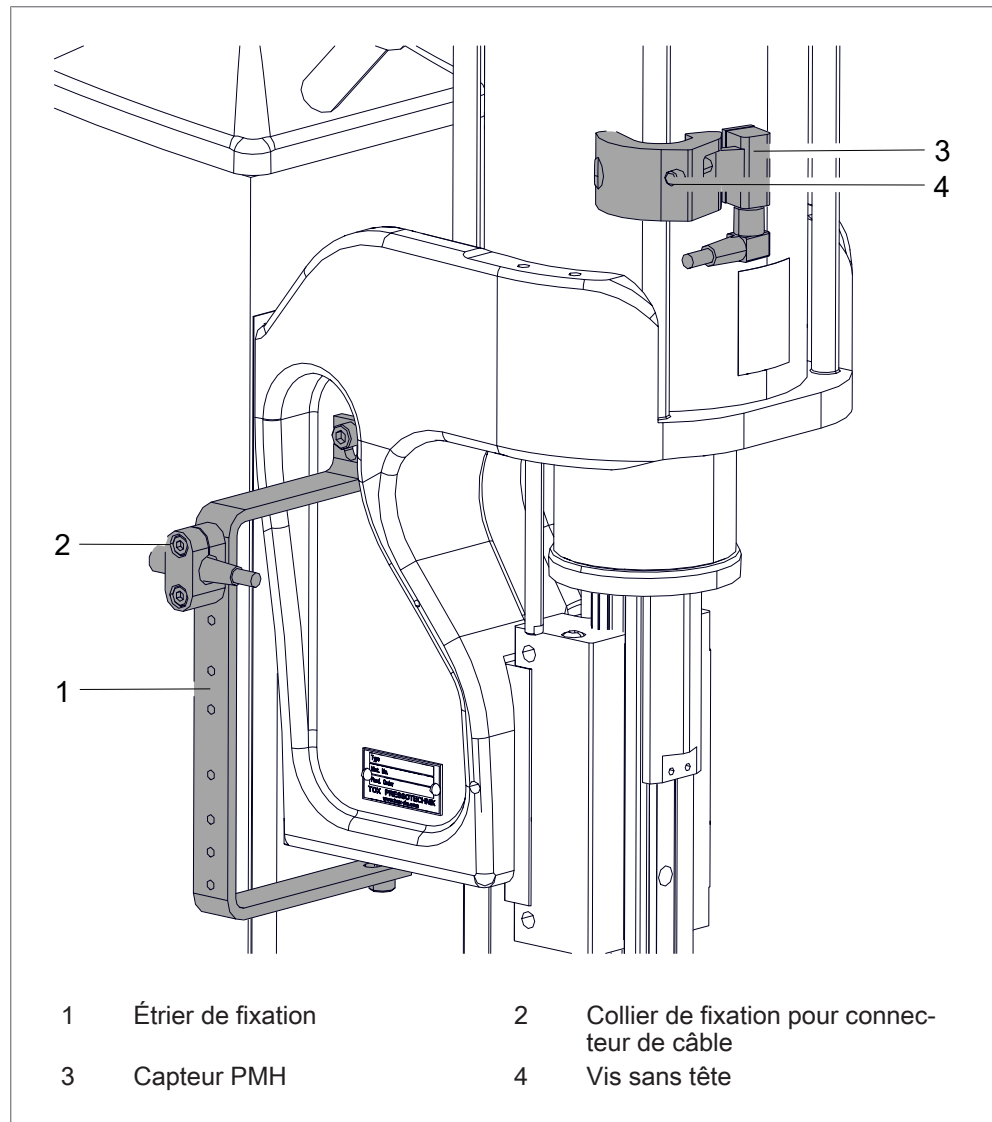
➔ Le raccordement d'outil se visse sur le coulisseau.

Données techniques et cotes de montage, voir fiche technique.

www.tox-pressotechnik.com



6.3.8 Montage du capteur PMH (option)



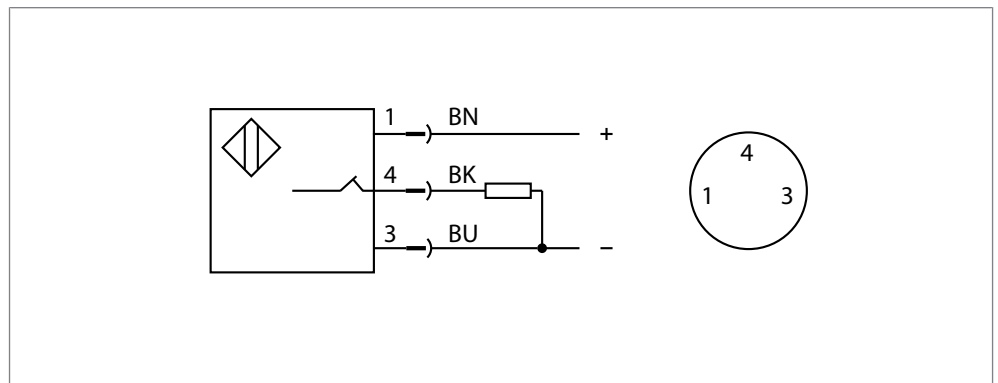
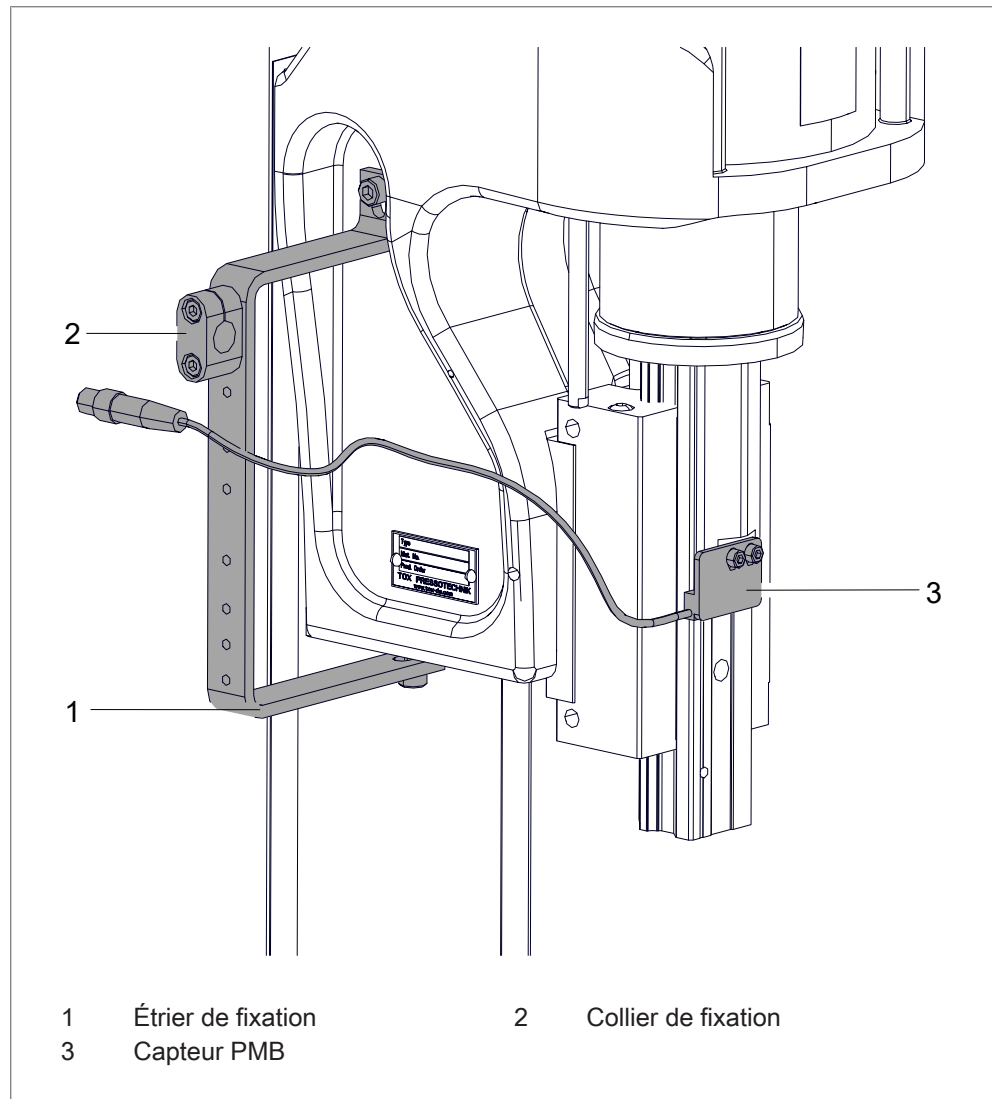


Fig. 2 Occupation capteur PMH (BMF 21K-PS-C-2-S49)

1. Monter l'étrier de fixation sur la tête de presse.
2. Placer le capteur PMH sur le tirant d'ancrage en le poussant avec l'équerre d'arrêt jusqu'à ce que l'appareil de mesure émette un signal.
3. Monter le capteur PMH avec l'équerre d'arrêt sur le tirant d'ancrage.
4. Régler la distance du capteur PMH à l'aide de la vis sans tête. Le capteur PMH doit être contre le vérin pneumatique.
5. Raccorder le câble et monter le connecteur droit dans le collier de fixation.

6.3.9 Montage du capteur PMB (option)



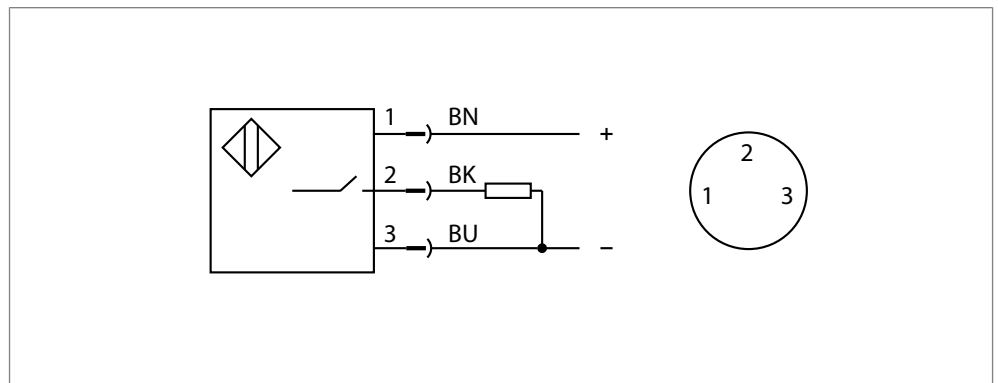


Fig. 3 Occupation capteur PMB (BES R04KC-POC15B-S49-00, 13)

1. Monter l'étrier de fixation sur la tête de presse.
2. Monter le capteur PBM sur le coulisseau.
3. Raccorder le câble à l'unité d'évaluation.
4. Monter le connecteur de câble dans le collier de fixation.

7 Mise en service

7.1 Sécurité lors de la mise en service

L'installation ne doit être mise en service que par un personnel d'entretien formé et autorisé.

7.1.1 Mécanisme de sûreté

Tous les mécanismes de sûreté doivent être montés dans les règles de l'art et être fonctionnels.

7.2 Conditions préalables à la mise en service

Conditions préalables :

- Tous les composants ont fait l'objet d'un montage conforme.
- Les mécanismes de sûreté de l'installation complète sont montés et fonctionnels, conformément aux prescriptions.
- Toutes les sécurités de transport sont retirées.
- Les raccords d'alimentation, de communication et de pilotage, ainsi que les tubes de matériau et de fluides sont installés, conformément aux prescriptions. Les valeurs autorisées sont respectées.
- La composante nécessaire à la commande du logiciel est installée.
- TOX® PRESSOTECHNIK a homologué l'installation et les composants correspondants pour la mise en service.
- La zone de travail et le compartiment outillage sont exempts d'outils, d'auxiliaires de montage ou d'autres objets gênants.

8 Exploitation

8.1 Sécurité lors du fonctionnement

AVERTISSEMENT

Mouvements dangereux de la machine !

Risque de blessures et d'écrasements graves !

- Veiller à ce qu'aucune personne ne se trouve dans la zone dangereuse pendant le fonctionnement.

PRUDENCE

Fonctionnement bruyant !

Domages auditifs !

- Porter un équipement de protection individuelle.

PRUDENCE

Danger lié à la projection de pièces !

Blessures au niveau des yeux et des orifices corporels !

- Porter un équipement de protection individuelle.

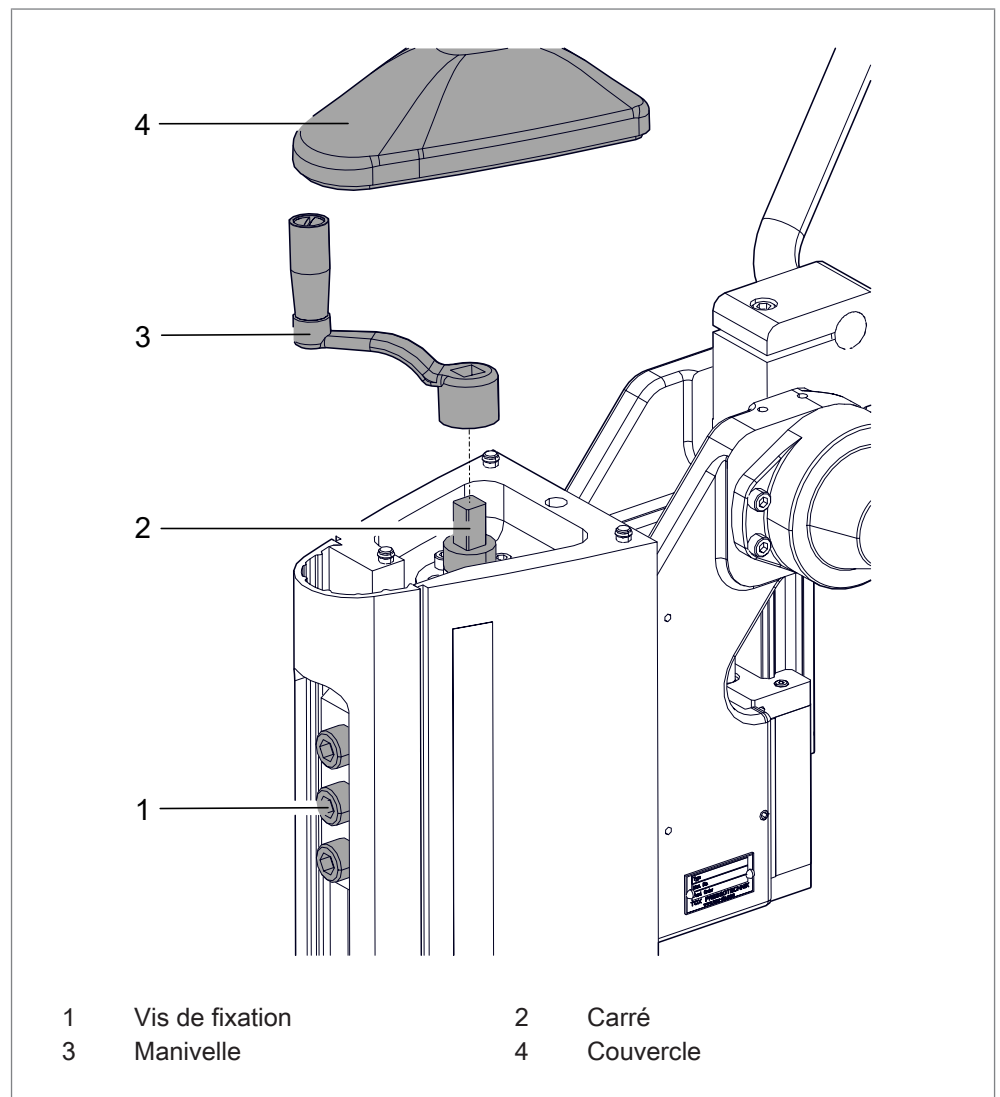
8.2 Conditions préalables pour le fonctionnement

- Les mécanismes de sûreté de l'installation complète sont montés et fonctionnels, conformément aux prescriptions.
- Tous les composants sont intacts et entretenus conformément aux prescriptions.
- Les raccords d'alimentation, de communication et de pilotage, ainsi que les tubes de matériau et de fluides sont installés, conformément aux prescriptions. Les valeurs autorisées sont respectées.
- Les interrupteurs principaux de l'installation ou de la composante sont activés.
- Les messages d'erreur sur l'installation ou la composante sont acquittés.

8.3 Surveillance du processus

Voir instructions de service séparées de la surveillance du processus.

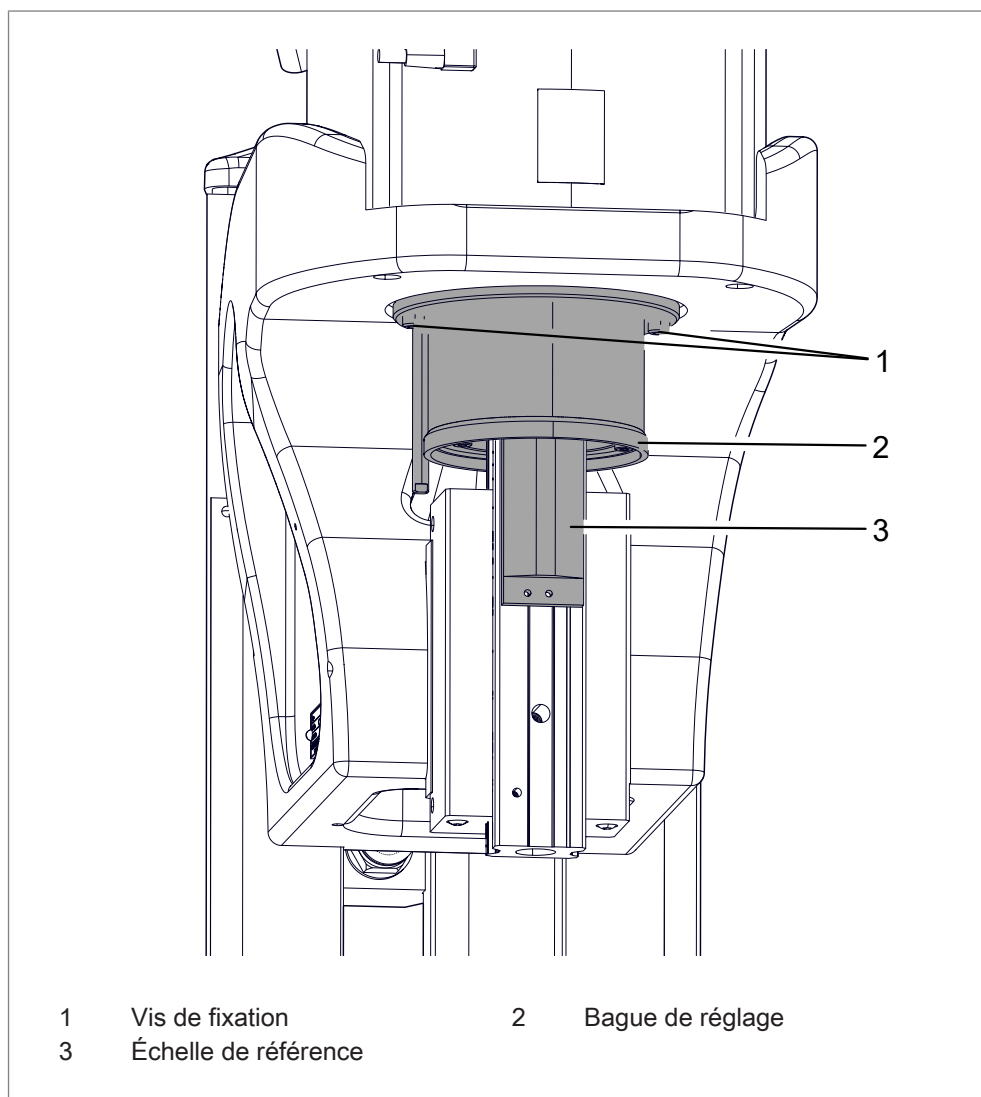
8.4 Réglage de l'ouverture sur la tête de presse



REMARQUE Dommages au niveau de la pièce ou de l'outil ! Calculer la hauteur de travail avant le démarrage de l'installation !

- ✓ Réglage précis de l'ouverture la plus grande. Voir [Chap. 8.5 Réglage précis de la course de travail, Page 53](#).
- 1. Retirer le couvercle du support de presse.
- 2. Desserrer les vis de fixation de plaque de serrage. Ne pas dévisser les vis !
- 3. Placer la manivelle fournie sur le carré et régler la hauteur de travail en tournant.
Tourner dans le sens horaire pour augmenter la hauteur de travail.
Tourner dans le sens anti-horaire pour réduire la hauteur de travail.
- 4. Retirer la manivelle la ranger.
- 5. Serrer les vis de fixation de plaque de serrage. Respecter les couples de serrage, voir [Contrôle de la fixation de la tête de presse, Page 63](#).
- 6. **REMARQUE** Dommages au niveau de l'outil ! L'outil doit être aligné !
- 7. Placer le couvercle sur le support de presse.

8.5 Réglage précis de la course de travail



1. Desserrer les vis de fixation.
2. Tourner la bague de réglage pour régler la hauteur de travail.
Un trait sur l'échelle correspond à un réglage en hauteur de 0,05 mm.
Tourner dans le sens anti-horaire pour augmenter la hauteur de travail.
Tourner dans le sens horaire pour réduire la hauteur de travail.
3. Serrer les vis de fixation.

9 Dépannage

9.1 Sécurité lors du dépannage

Les défauts ne doivent être éliminés que par un personnel d'entretien formé et autorisé.

Il convient de :

- Informer le personnel opérateur avant de commencer les travaux de remise en état.
- Nommer un responsable de la surveillance.

9.2 Détecter les défauts

Les erreurs ou avertissements sont affichés et décrits sur l'unité de commande centralisée si la presse est équipée d'une commande.

Défaut	Cause	Mesures à prendre
Le coulisseau ne sort pas.	Défaut mécanique dans le guidage.	Contactez le personnel d'entretien autorisé.
La course de travail ne démarre pas	Pression d'air insuffisante	Contrôlez la pression d'air.
	Conduite pneumatique sur le vérin défectueux	Contactez le personnel d'entretien autorisé.
	Défaut mécanique sur le vérin pneumatique	Contactez le personnel d'entretien autorisé.
	Commande défectueuse	Contactez le personnel d'entretien autorisé.
La force nominale n'est pas atteinte.	Défaut mécanique dans le guidage.	Contactez le personnel d'entretien autorisé.
	La tête de presse n'est pas suffisamment fixée.	Serrer uniformément les vis de fixation. Respecter les couples de serrage, voir : Contrôle de la fixation de la tête de presse, Page 63).

Tableau de maintenance

Les intervalles indiqués ne sont que des valeurs approximatives. Selon l'application, les valeurs réelles peuvent différer des valeurs indicatives. Les intervalles réels peuvent être trouvés dans le contrôle du système.

Cycle de maintenance	Informations complémentaires	
Hebdomadaire	10.3.1	Contrôler TOX®-FinePress
Mensuellement	10.3.3	Contrôler et nettoyer les pièces mobiles et les guidages
Tous les six mois	10.3.2	Contrôle de la fixation de la tête de presse

10 Entretien

10.1 Sécurité pendant l'entretien

DANGER

Risques électriques en cas de contact avec des pièces conductrices !

Choc électrique, brûlures ou mort en cas de contact avec des pièces conductrices !

- Confier tous les travaux sur les équipements électriques à un électricien spécialisé.
- Arrêter l'alimentation en énergie.
- Patienter pendant la dissipation sûre de l'énergie résiduelle (min. 3 minutes).

AVERTISSEMENT

Projection de pièces et sortie d'air comprimé via les conduits transportant l'air comprimé !

Blessures graves au niveau des yeux et des orifices corporels !

- Toujours raccorder et fermer les conduits sans pression.
- Tenir compte des pressions maximales autorisées.
- Porter un équipement de protection individuelle.

AVERTISSEMENT

Mouvements dangereux de la machine !

Risque de blessures et d'écrasements graves !

- Veiller à ce qu'aucune personne ne se trouve dans la zone dangereuse pendant le fonctionnement.

REMARQUE**Mauvais produit ou procédé de nettoyage, absence de protection anti-corrosion !**

Domages sur les composants de la machine !

- Porter toujours des gants pour toucher les zones nues !
- Utiliser un set de nettoyage, par ex. nettoyant industriel (par ex. Loctite 7063, ou nettoyant de montage puissant Würth 0890 107), aspirateur à sec, chiffon sec et pinceau.
- Ne pas nettoyer mais aspirer avec de l'air comprimé.
- Procéder à un nettoyage avant de protéger les surfaces extérieures nues de la corrosion. À cet effet, humidifier légèrement un chiffon de fluide anti-corrosion et enduire les surfaces.
- Maintenir les surfaces intérieures, notamment celles qui conduisent des éléments, sèches et exemptes de graisse.

10.2 Conditions préalables pour la maintenance

10.2.1 Mise en position de maintenance de l'installation

À faire avant tous travaux de maintenance, sauf stipulation expresse contraire :

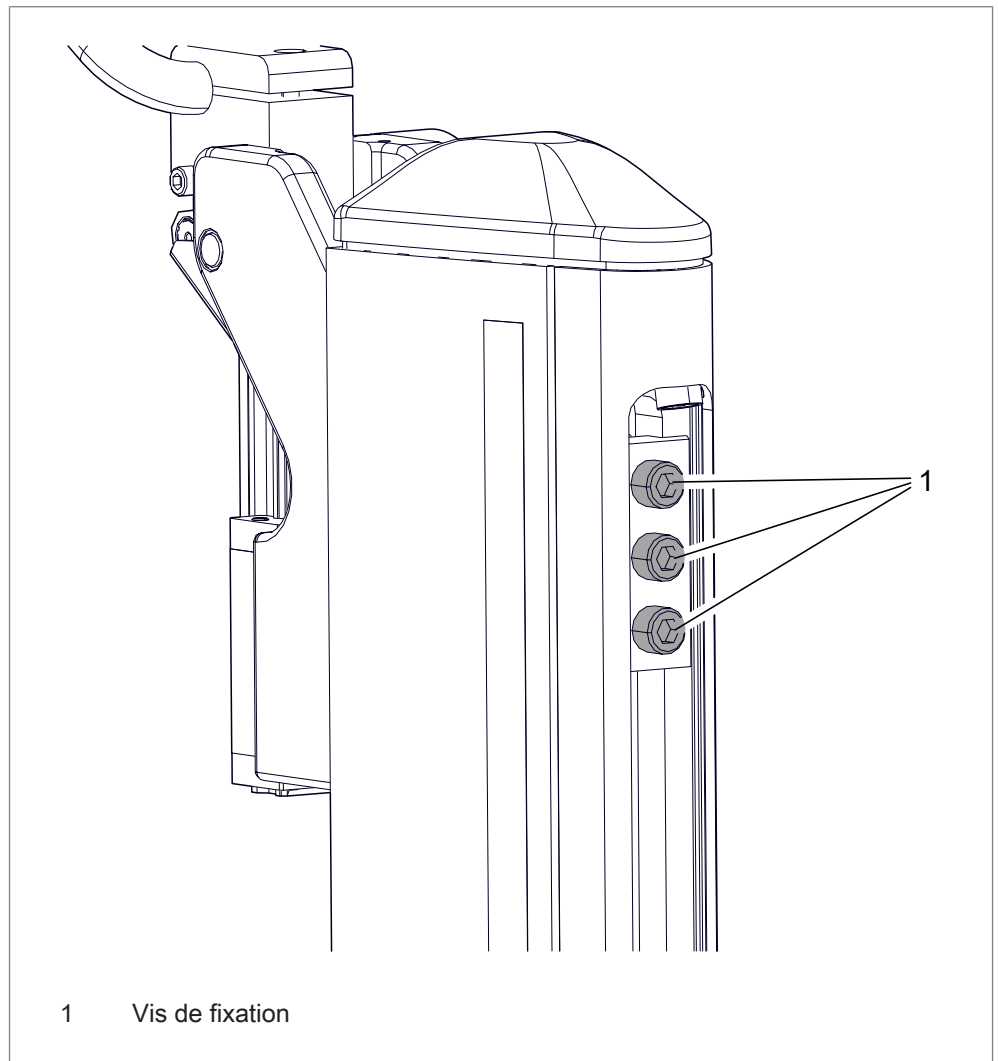
1. Rentrer le piston de travail.
 - ▷ L'entraînement est en position de base.
2. Mettre en place le dispositif de maintien en hauteur, si nécessaire.
3. Mettre l'installation hors service et la sécuriser contre un redémarrage.
4. Arrêter l'air comprimé, le sécuriser contre toute remise en marche et purger les conduites, sauf mention contraire.
5. S'assurer qu'un démarrage non autorisé, erroné ou inattendu ou des mouvements dangereux causés par de l'énergie emmagasinée dans le système ne peuvent avoir lieu.

10.3 Maintenance TOX®-FinePress

10.3.1 Contrôler TOX®-FinePress

- ✓ L'installation se trouve en position de maintenance.
Voir [Mise en position de maintenance de l'installation, Page 61](#).
- 1. Contrôler l'installation en recherchant d'éventuelles traces d'usure, des défauts visibles et des détériorations.
- 2. Contrôler l'intérieur et l'extérieur de toutes les pièces en recherchant d'éventuelles traces d'usure, des défauts visibles et des détériorations.
- 3. Contrôler la bonne fixation des raccordements d'alimentation.

10.3.2 Contrôle de la fixation de la tête de presse



- ✓ L'installation se trouve en position de maintenance.
Voir [Mise en position de maintenance de l'installation, Page 61](#).
- 1. Contrôler le couple de serrage des vis de fixation.
- 2. **REMARQUE** Dommages au niveau de l'outil ! Vérifier l'alignement de l'outil !

Modèle de presse	Taille des vis	Couple de serrage
PFS 002.002	M 12	45 Nm
PFL / PFW 004.002	M 12	90 Nm
PFL / PFW 008.002 PFL / PFW 013.002	M 12	135 Nm
Tous	M 16	340 Nm
Tous	M 20	720 Nm

Tabl. 2 Vis de fixation de la tête de presse sur le support

10.3.3 Contrôler et nettoyer les pièces mobiles et les guidages

- ✓ L'installation se trouve en position de maintenance.
Voir [Mise en position de maintenance de l'installation, Page 61](#).

REMARQUE

Mauvais produit ou procédé de nettoyage, absence de protection anti-corrosion !

Dommmages sur les composants de la machine !

- Porter toujours des gants pour toucher les zones nues !
 - Utiliser un set de nettoyage, par ex. nettoyant industriel (par ex. Loctite 7063, ou nettoyant de montage puissant Würth 0890 107), aspirateur à sec, chiffon sec et pinceau.
 - Ne pas nettoyer mais aspirer avec de l'air comprimé.
 - Procéder à un nettoyage avant de protéger les surfaces extérieures nues de la corrosion. À cet effet, humidifier légèrement un chiffon de fluide anti-corrosion et enduire les surfaces.
 - Maintenir les surfaces intérieures, notamment celles qui conduisent des éléments, sèches et exemptes de graisse.
-
- Contrôler, nettoyer et si nécessaire graisser les pièces mobiles et les guidages.

11 Remise en état

11.1 Sécurité lors la remise en état

L'installation ne doit être remise en état que par un personnel d'entretien autorisé.

12 Démontage et élimination

12.1 Sécurité lors du démontage et de l'élimination

Le démontage et l'élimination ne doivent être effectués que par un personnel d'entretien formé et autorisé.

DANGER

Risques électriques en cas de contact avec des pièces conductrices !

Choc électrique, brûlures ou mort en cas de contact avec des pièces conductrices !

- Confier tous les travaux sur les équipements électriques à un électricien spécialisé.
- Arrêter l'alimentation en énergie.
- Patienter pendant la dissipation sûre de l'énergie résiduelle (min. 3 minutes).

AVERTISSEMENT

Projection de pièces et sortie d'air comprimé via les conduits transportant l'air comprimé !

Blessures graves au niveau des yeux et des orifices corporels !

- Toujours raccorder et fermer les conduits sans pression.
- Tenir compte des pressions maximales autorisées.
- Porter un équipement de protection individuelle.

PRUDENCE

Arêtes vives dues aux éclats de matériaux !

Blessures dues à des pièces usées !

- Porter un équipement de protection individuelle.
- Ne pas passer les doigts sur les arêtes de coupe.
- Veiller à être particulièrement prudent et attentif.

12.2 Mise hors service

Hors service signifie que l'installation ne fonctionne pas pendant une période prolongée mais reste sur le lieu d'installation en vue d'une remise en service ultérieure.

1. Mettre hors tension l'installation via l'interrupteur principal.
2. Nettoyer l'installation et la protéger contre la corrosion.
3. Protéger l'installation contre la perte de données et une décharge importante.

12.3 Arrêt

L'arrêt signifie que l'installation est arrêtée durablement et/ou préparée pour le transport.

1. Arrêter l'installation et patienter.
2. Le cas échéant, retirer le matériel.
3. Mettre l'installation hors service via l'interrupteur principal et la sécuriser contre un redémarrage.
4. Démontage et désassemblage uniquement après désactivation de l'alimentation en énergie (électrique, pneumatique) et la dissipation de l'énergie résiduelle (env. 3 minutes).
5. Retirer le câble d'alimentation électrique (d'abord sur le terminal, puis sur la machine).
6. Retirer le conduit d'alimentation en air comprimé.
7. Couper la connexion au réseau.
8. Nettoyer l'installation et la protéger contre la corrosion.
9. Protéger les extrémités de conduit ouvertes contre la pénétration de saleté.
10. Ne pas retirer les étiquettes sur les conduits.

12.4 Démontage

L'installation se compose de matériaux recyclables.

REMARQUE

Dommages causés à l'environnement !

Un recyclage non conforme constitue un danger pour l'environnement !

- Éliminer les matériaux séparément et de manière conforme.
- Les prescriptions d'élimination régionales doivent être respectées.

1. Démontez les composants de l'installation.
2. Éliminez les graisses et les huiles séparément.
3. Triez les composants en fonction de leurs matériaux et les éliminez dans le respect des règlements locaux.

12.5 Élimination



Lors de l'élimination de l'emballage, des pièces d'usure et de rechange ainsi que de la machine et de ses accessoires, il convient de respecter les réglementations nationales relatives à la protection de l'environnement en vigueur.



13 Annexes

13.1 Déclaration d'incorporation

DÉCLARATION D'INCORPORATION

conformément à la directive Machines (2006/42/CE), annexe II 1. B.

Déclaration originale d'incorporation

TOX® PRESSOTECHNIK GMBH & CO. KG, déclare par la présente que la construction de la machine incomplète désignée ci-dessous

Désignation/Fonction Presse Pneumatique

Nom du produit/Module TOX®-FinePress

Modèle/Type PFS, PFL, PFW

Numéro de série voir la plaque signalétique

satisfait aux dispositions applicables de la directive Machines (2006/42/CE).

Tant que les exigences de l'annexe 1 pour les machines incomplètes s'appliquent, les exigences pertinentes en matière de sécurité et de protection de la santé sont documentées dans les supports techniques selon l'annexe VII partie B.

Normes harmonisées appliquées :

DIN EN ISO 12100:2011-03	Sécurité des machines - Principes généraux de conception - Appréciation du risque et réduction du risque
DIN EN ISO 4414:2011-04	Technique des fluides - Règles générales et exigences en matière de sécurité technique sur les installations pneumatiques et leurs composants

La mise en service de ces machines incomplètes est interdite jusqu'à ce qu'il ait été déterminé que la machine dans laquelle la machine incomplète doit être montée satisfait aux dispositions de la directive sur les machines (2006/42/CE).

Les dossiers techniques spécifiques à la machine pour cette machine incomplète sont disponibles et peuvent être transmis sous forme électronique aux offices nationaux sur demande fondée.

Les droits de propriété intellectuelle de TOX® PRESSOTECHNIK GMBH & CO. KG restent inchangés.

Les dossiers techniques faisant partie de la machine incomplète ont été rédigés conformément à l'annexe VII partie B.

Chargé de la documentation : Simon Köberle, Riedstraße 4, 88250 Weingarten

Lieu, date Weingarten, le 29.03.2018

Fabricant TOX® PRESSOTECHNIK GMBH & CO. KG

Signature



Informations relatives au signataire : ppa Albert Rankel

Archivage AB

Index

A

accessoires	
Monter.....	34
Arrêt.....	70

B

Bruit	
Risque.....	19

C

capteur de course	
monter.....	39
capteur d'effort	
Monter.....	36
capteur PMB	
Monter.....	44
capteur PMH	
Monter.....	42
Caractéristiques techniques	25
Choix	
Personnel.....	15
Choix du personnel	15
commande	
Surveillance du processus.....	50
compteur de cycle	
monter.....	35
Condition préalable	
Entretien	61
Montage.....	33
Conformité.....	8
Consigne	
général.....	11
Mises en garde	10
Consignes de sécurité	
Exploitant	14
Consignes de sécurité de base	13
Contact.....	12
Contrôle	
Entraînement / Fixation.....	63
FinePress.....	62
Guidages	65
course de travail	
Réglage précis.....	53

D

Danger	
Hydraulique.....	17
de base	
Consignes de sécurité	13
Déclaration d'incorporation.....	73
Démontage	69, 71
Sécurité.....	69
Dépannage	55
Sécurité.....	55
Description fonctionnelle	23
Directives.....	8
Document	
Supplémentaire.....	8
Validité	8

E

Écrasement	
Risque.....	17
électriques	
Risques	16
électromagnétiques	
Risque.....	18
Élimination	69, 71
Sécurité.....	69
en toute sécurité	
Fonctionnement	21
Entraînement / Fixation	
Contrôler	63
Entreposage	27, 28
Entretien	59
Étiquettes de sécurité	20
Exclusion de responsabilité	7
Expédition	
Réparation	30
Exploitation	49

F		M	
FinePress		Maintenance	
Contrôler	62	Condition préalable	61
Entretien	62	FinePress	62
Fonctionnement		Sécurité	59
Conditions préalables	49	Mauvais usage	22
Sécurité	49	Mécanisme de sûreté	
force de pressage		Mise en service	47
Tableau	25	Mentions légales	7
Fournisseur	12	Mesures organisationnelles	14
G		Mise en service	47
Groupe cible	8	Conditions préalables	48
Guidages		Mécanisme de sûreté	47
Contrôler	65	Sécurité	47
H		Mise hors service	70
hauteur de travail de la tête de presse		Mises en garde	10
régler	51	montage	31
Hydraulique		Accessoires	34
Danger	17	Capteur de course	39
I		Capteur d'effort	36
Illustrations		Capteur PMB	44
Mise en évidence	11	Capteur PMH	42
Informations		Compteur de cycle	35
importantes	7	Condition préalable	33
Informations importantes	7	Lieu d'installation	33
L		Plateau coulissant	38
Laser		Pupitre de commande	34
Risque	18	Raccordement d'outil	41
légales		Sécurité	31
Mentions	7	Surveillance du processus	34
Lieu d'installation	33	N	
L		Note	
L		Genre	9
Laser		Note sur le genre	9
Risque	18		
légales			
Mentions	7		
Lieu d'installation	33		

P

Pannes	
détecter	56
plateau coulissant	
Monter	38
pneumatiques	
Risques	17
Point de fixation	29
Position de maintenance	61
pupitre de commande	
Monter	34

Q

Qualification	15
---------------------	----

R

raccordement d'outil	
Monter	41
réglage précis	
Course de travail	53
régler	
Hauteur de travail de la tête de presser	51
Remise en état	67
Réparation	
Expédition	30
Risque	
Bruit	19
Écrasement	17
Électromagnétiques	18
Laser	18
Substances dangereuses	19
Risque potentiel	16

S

Sécurité	13
Démontage	69
Dépannage	55
Élimination	69
Fonctionnement	49
Maintenance	59
Mise en service	47
Montage	31
Transport	27
Substances dangereuses	19
Substances entravant la mouillabilité	22
Surveillance de process	
Commande	50
surveillance du processus	
Monter	34

T

Textes	
Mise en évidence	11
thermiques	
Risques	16
Transport	27
Point de fixation	29
Sécurité	27

U

Utilisation	
Conforme	21
Utilisation conforme	21

V

Validité	
Document	8
Vue d'ensemble du produit	23

