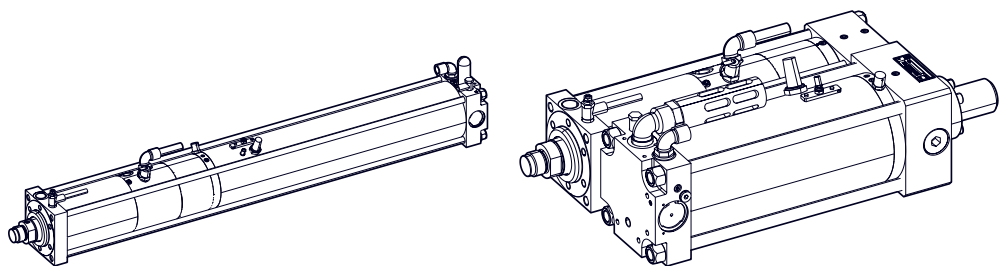


Konstruktions- und Einbaurichtlinie

TOX®-Kraftpaket line-Q



Inhaltsverzeichnis

1	Wichtige Informationen	
1.1	Rechtlicher Hinweis.....	5
1.2	Haftungsausschluss	5
1.3	Gültigkeit des Dokuments	6
1.3.1	Inhalt und Zielgruppe	6
1.3.2	Zusätzlich zu beachtende Dokumente	6
1.3.3	Kontakt und Bezugsquelle	6
1.4	Genderhinweis	6
1.5	Kontakt und Bezugsquelle	7
2	Produktübersicht Kraftpaket line-Q	
2.1	Produktmerkmale Kraftpaket line-Q	9
3	Optionale Ausstattungen	
3.1	Weitere optionale Ausstattungen	11
4	Funktionsbeschreibung Kraftpaket mit mechanischer Feder	
5	Technische Daten	
5.1	Typenblatt und Datenblatt	17
5.2	Druckluftqualität und Pneumatikanschluss	17
5.3	Anzugmomente	17
5.3.1	Anzugmomente für das Anflanschen des Antriebs	17
5.3.2	Anzugmomente an der Kolbenstange	17
5.4	Presskraft Tabelle	18
5.5	Spezifikation Hydrauliköl	19
6	Planungsdaten	
6.1	Typenblatt	21

7	Konstruktionsrichtlinie	
7.1	Planungsgrundsätze	23
7.1.1	Luftbedarf	24
7.1.2	Zykluszeiten	25
7.2	Leistungsoptimierung	26
7.3	Vermeidung dynamische Ölleckage.....	26
7.3.1	Geschwindigkeitsverhältnis zwischen Rückhub und Eilhub einstellen.....	27
7.3.2	Geschwindigkeitsverhältnis zwischen Krafthub und Krafthubentlüftung einstellen (optional)	27
7.4	Hubbegrenzung des Krafthubs	28
7.5	Geschwindigkeitsdrosselung des Krafthubs	29
8	Ansteuerung und Druckregelung	
8.1	Planungsgrundsätze Ansteuerung	31
8.1.1	Messanschluss und Steueranschluss	32
8.2	Ansteuerung nach Staudruckverfahren für Kraftpaket	32
8.2.1	Kraftpaket mit mechanischer Feder	33
8.3	Druckregelung in Krafthubleitung (Baugruppe ZDK) (optional).....	34
8.3.1	Kraftpaket mit mechanischer Feder	35
8.4	Druckregelung in Krafthubleitung mit Proportionaldruckregelventil (optional)	36
8.4.1	Kraftpaket mit mechanischer Feder	37
8.5	Externe Krafthubzuschaltung (Baugruppe ZKHZ) (optional).....	39
8.5.1	Kraftpaket mit mechanischer Feder	40
8.6	Externe Krafthubdeaktivierung (Baugruppe ZKHD) (optional)	42
8.6.1	Kraftpaket mit mechanischer Feder	42
8.7	Externe Krafthubfreigabe (Baugruppe ZKHF) (optional)	44
8.7.1	Kraftpaket mit mechanischer Feder	44
8.8	Externe Krafthubversorgung (optional)	46
8.8.1	Kraftpaket mit Feder.....	47

Index

1 Wichtige Informationen

1.1 Rechtlicher Hinweis

Alle Rechte vorbehalten.

Betriebsanleitungen, Handbücher, technische Beschreibungen und Software von TOX® PRESSOTECHNIK GmbH & Co. KG

(„TOX® PRESSOTECHNIK“) unterliegen dem Urheberrecht und dürfen nicht vervielfältigt, verbreitet und/oder anderweitig bearbeitet werden (z. B. durch Kopieren, Mikroverfilmung, Übersetzung, Übertragung in irgendein elektronisches Medium oder in maschinell lesbare Form). Jede - auch nur auszugsweise - diesem Vorbehalt widersprechende Verwendung ist ohne schriftliche Zustimmung von TOX® PRESSOTECHNIK unzulässig und kann straf- und zivilrechtlich verfolgt werden.

Soweit in diesem Handbuch auf Waren und/oder Dienstleistungen von Drittanbietern Bezug genommen wird, erfolgt dies zu Beispielszwecken oder ist eine bloße Empfehlung von TOX® PRESSOTECHNIK.

TOX® PRESSOTECHNIK übernimmt hinsichtlich Auswahl, Spezifikation und/oder Verwendbarkeit dieser Waren und Dienstleistungen weder eine Haftung noch eine Gewährleistung/Garantie. Die Nennung und/oder Darstellung von nicht von TOX® PRESSOTECHNIK geschützten Marken dient ausschließlich Informationszwecken, sämtliche Rechte verbleiben beim Inhaber der jeweiligen Marke.

Betriebsanleitungen, Handbücher, technische Beschreibungen und Software werden ursprünglich in deutscher Sprache erstellt.

1.2 Haftungsausschluss

TOX® PRESSOTECHNIK hat den Inhalt dieser Druckschrift auf Übereinstimmung mit den technischen Eigenschaften und der Spezifikation des Produkts bzw. der Anlage und der beschriebenen Software geprüft. Abweichungen sind jedoch nicht gänzlich auszuschließen, sodass wir eine vollständige Übereinstimmung nicht gewährleisten können. Ausgenommen hiervon ist die in der Anlagendokumentation verwendete Zulieferdokumentation.

Die Angaben in dieser Druckschrift werden jedoch regelmäßig überprüft und allfällige Korrekturen sind in nachfolgenden Auflagen enthalten. Für Korrektur- und Verbesserungsvorschläge sind wir dankbar.

TOX® PRESSOTECHNIK behält sich vor, Änderungen der technischen Spezifikation des Produkts bzw. der Anlage und/oder der beschriebenen Software oder der Dokumentation ohne Vorankündigung durchzuführen.

1.3 Gültigkeit des Dokuments

1.3.1 Inhalt und Zielgruppe

Diese Konstruktions- und Einbaurichtlinie enthält Informationen und Anweisungen für die Konstruktion und den Einbau des Produkts.

- Alle Angaben in dieser Konstruktions- und Einbaurichtlinie entsprechen dem Stand bei Drucklegung. Technische Änderungen, die einer Verbesserung dienen oder die den Sicherheitsstandard erhöhen, behält sich TOX® PRESSOTECHNIK vor.
- Die Informationen richten sich an den Planer und Betreiber.

1.3.2 Zusätzlich zu beachtende Dokumente

Die folgenden Dokumente sind zusätzlich zur Konstruktions- und Einbaurichtlinie zu beachten:

- Typenblatt TOX®-Kraftpaket
- Typenblatt TOX®-Kraftpaket Steuerungsbaugruppen
- Typenblatt TOX®-Kraftpaket Zubehör
- etwaige Zuliefererdokumentationen

Siehe <http://www.tox-pressotechnik.de>.

1.3.3 Kontakt und Bezugsquelle

Fragen zur technischen Dokumentation (z. B. bei fehlenden Dokumenten, Anregungen, Korrekturen) bitte per E-Mail an info@tox-de.com.

1.4 Genderhinweis

Im Sinne einer besseren Lesbarkeit werden in dieser Anleitung personenbezogene Bezeichnungen, die sich zugleich auf alle Geschlechter beziehen, generell nur in der im Deutschen oder in der jeweiligen übersetzten Sprache üblichen Form angeführt, also z.B. „Bediener“ statt „BedienerIn“ oder „Bedienerinnen und Bediener“. Dies soll jedoch keinesfalls eine Geschlechterdiskriminierung oder eine Verletzung des Gleichheitsgrundsatzes zum Ausdruck bringen.

1.5 Kontakt und Bezugsquelle

Nur Originalersatzteile oder von TOX® PRESSOTECHNIK zugelassene Ersatzteile verwenden.

TOX® PRESSOTECHNIK GmbH & Co. KG

Riedstraße 4

D - 88250 Weingarten

Tel. +49 (0) 751/5007-333

E-Mail info@tox-de.com

Weiterführende Informationen und Formulare siehe

www.tox-pressotechnik.com.

2 Produktübersicht Kraftpaket line-Q

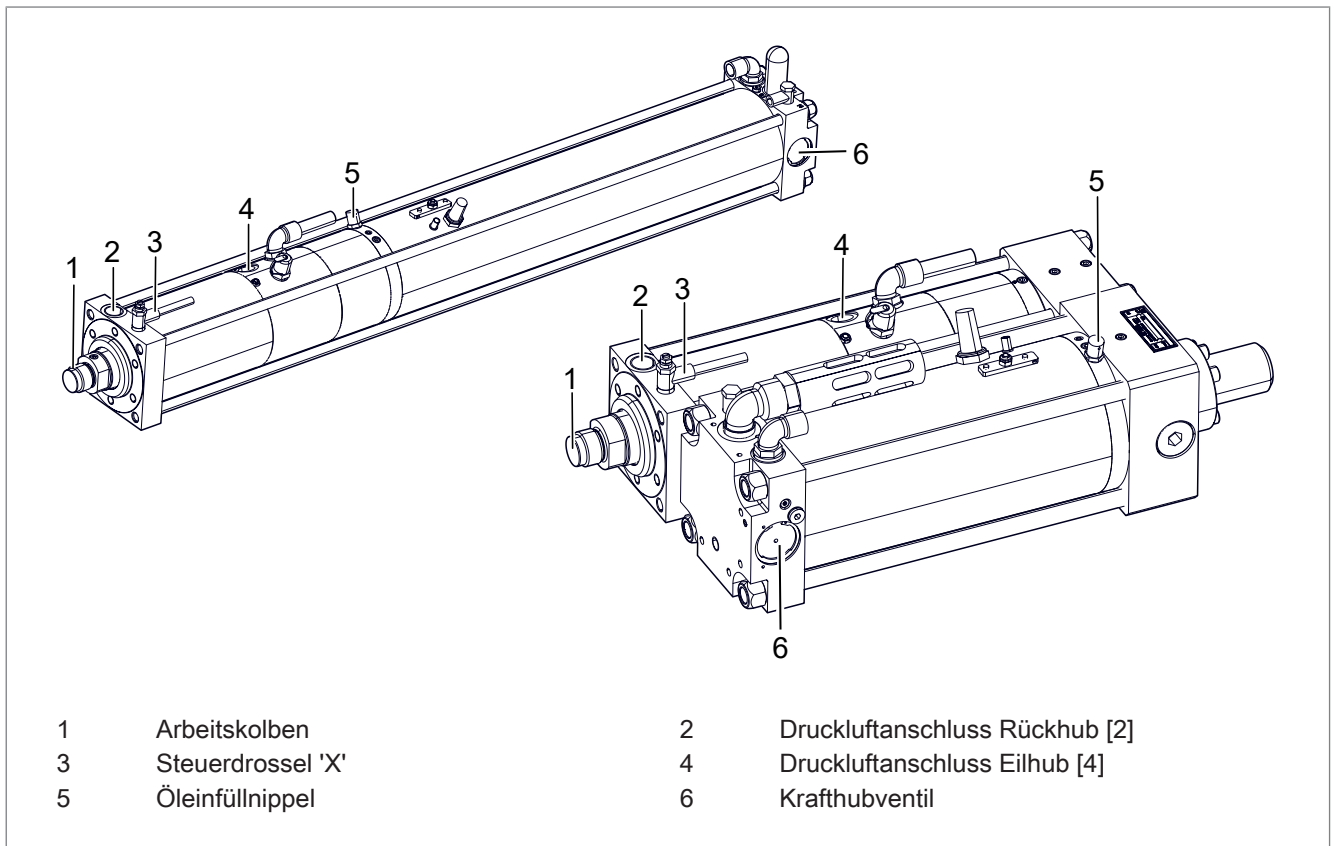


Abb. 1 Produktübersicht Typ Q-S, Q-K

Produktvarianten und Produktmerkmale siehe Konstruktions- und Einbau-richtlinie.

2.1 Produktmerkmale Kraftpaket line-Q

Typ Q-S	Typ Q-K
<ul style="list-style-type: none"> • Übersetzer und Arbeitsteil sind mit Zuganker in einer Sandwichkonstruktion miteinander verbunden. 	<ul style="list-style-type: none"> • Übersetzer und Arbeitsteil sind mit einem Zwischenflansch verbunden (Kompakt-Bauweise).
<ul style="list-style-type: none"> • Inklusive Krafthubventil und Steuerdrossel 'X'. 	
<ul style="list-style-type: none"> • Ausgestattet mit mechanischer Feder. 	
<ul style="list-style-type: none"> • Inklusive Leistungsbypass ZLB mit hydraulischer Endlagendämpfung ZHD in der oberen Endlage. 	
<ul style="list-style-type: none"> • Inklusive Festanschlag mit Elastomerdämpfung in der unteren Endlage. 	
<ul style="list-style-type: none"> • Vorbereitet für Hubabfrage ZHU. 	
<ul style="list-style-type: none"> • Vorbereitet für externes Wegmesssystem ZHW. 	

3 Optionale Ausstattungen

3.1 Weitere optionale Ausstattungen

Typ	Produktmerkmale
ZHW	Wegmesssystem <ul style="list-style-type: none"> • Der Wegaufnehmer gibt die absolute Ist-Position des Kolbens an. • Für den externen Anbau (für Baureihe line-Q und line-X bis Q-S/Q-K 30, X-S/X-K 30).
ZHU	Hubabfrage <ul style="list-style-type: none"> • Ermittelt die Position des Arbeitskolbens beim Vorhub und Rückhub über externen Sensor.
ZDK	Druckregelung in Krafthubleitung <ul style="list-style-type: none"> • Ermöglicht individuelle Anpassung der Presskraft durch ein manuelles Druckregelventil oder ein elektrisches Proportionaldruckregelventil.
ZKHZ	externe Krafthubzuschaltung <ul style="list-style-type: none"> • Realisiert die Zuschaltung des Krafthubventils mittels elektrisch betätigtem 3/2-Wegeventil.
ZWK	Werkzeugkupplung <ul style="list-style-type: none"> • Verbindet Antrieb und Werkzeug flexibel, so dass keine Querkräfte auf den Antrieb wirken können.
ZDO	Elektronischer Druckschalter <ul style="list-style-type: none"> • Erfasst den Öldruck im Hochdruckteil als Systemdruck und visualisiert diesen durch eine vierstellige LED-Anzeige. • Entsprechend der eingestellten Schaltfunktion können 2 Ausgangssignale erzeugt werden.
ZHO	Hubfrequenzoptimierung <ul style="list-style-type: none"> • Reduziert die Zykluszeit. • Ersetzt das vorhandene Krafthubventil durch ein Ventil der nächsten Baugröße.
ZPS	Presskraftsensor <ul style="list-style-type: none"> • Misst Presskräfte in Druckrichtung.

Tab. 1 Optionale Ausstattung

Optionale Ausstattung siehe Typenblatt und Prospekt TOX®-Kraftpaket.
<http://tox-pressotechnik.com/>

4 Funktionsbeschreibung Kraftpaket mit mechanischer Feder

Der Antrieb arbeitet mit einem pneumatisch betriebenen Zylinder mit pneumohydraulischen Krafthub. Dabei wird ein geschlossenes Ölzyylinder- und Ventilsystem mit Druckluft angetrieben, das wie ein doppelt wirkender Pneumatikzylinder angesteuert wird.

Im Übersetzerteil wird durch die Umwandlung von Druckluft zu Öldruck die erforderliche Presskraft für den Krafthub erzeugt. Im Arbeitsteil wirkt der Öldruck auf den Arbeitskolben.

Die Druckluft wird zusätzlich für die schnelle Zustellung des Arbeitskolbens in die Arbeitsposition (Eilhub) sowie die Rückstellung in die Grundposition (Rückhub) genutzt.

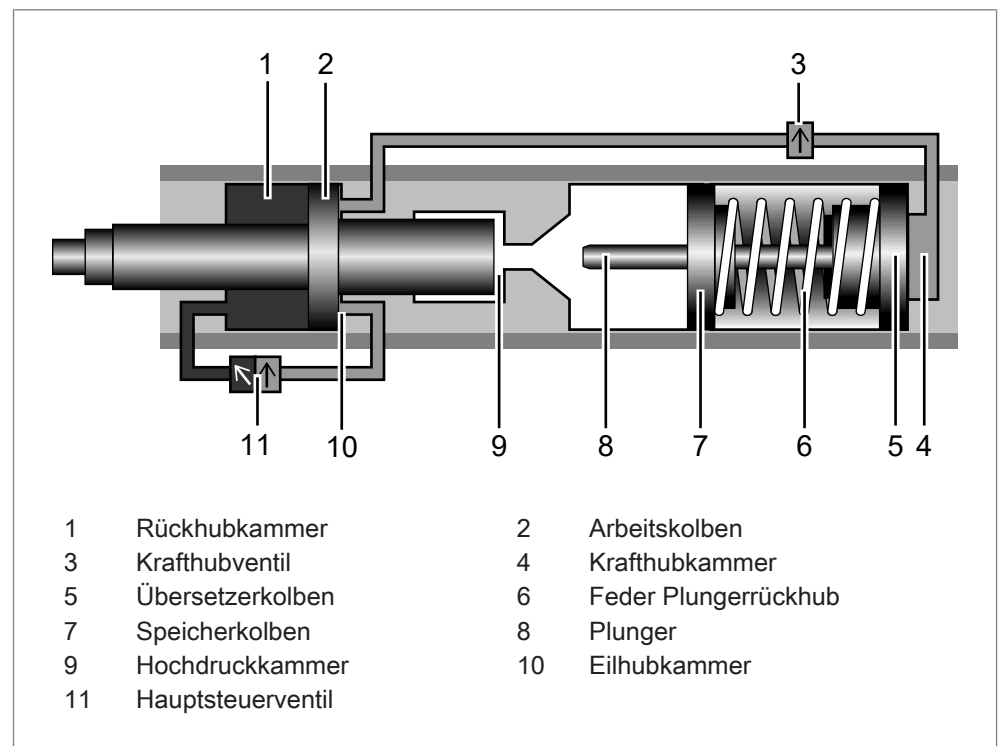


Abb. 2 Ausgangsposition Kraftpaket mit mechanischer Feder

- In Grundstellung ist der Antrieb über das Hauptsteuerventil im Rückhub angesteuert.
- Der Arbeitskolben ist eingefahren.

Pneumatikbetriebener Eilhub

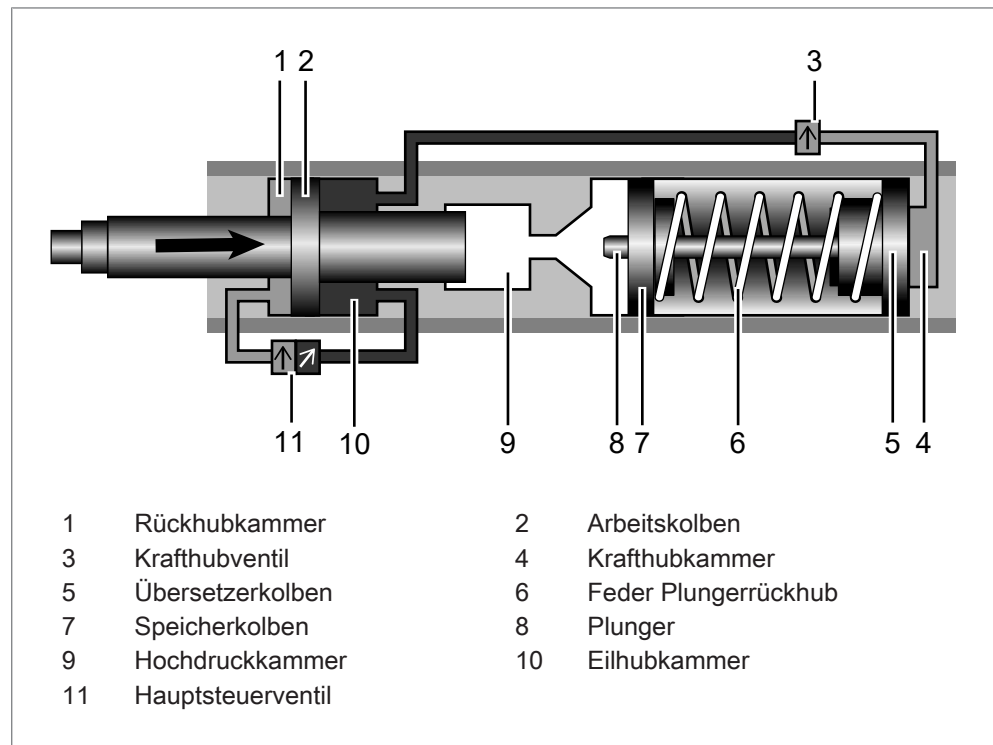


Abb. 3 Eilhub Kraftpaket mit mechanischer Feder

- Nach Umschalten des Hauptsteuerventils auf Vorhub gelangt Druckluft in die Eilhubkammer. Die Rückhubkammer wird entlüftet.
- Das Krafthubventil wird mit Druckluft versorgt.
- Der Arbeitskolben fährt im Eilhub aus.
- Der Speicherkolben drückt, aktiviert entweder durch die mechanische Feder, Hydrauliköl vom Speicher in die Hochdruckkammer.
- Sobald der Arbeitskolben auf eine Gegenkraft stößt hält er an.
- Das Krafthubventil schaltet zeitverzögert, abhängig von der an der Steuerdrossel 'X' abfließenden Luftmenge, selbstständig auf Krafthub um.

Pneumohydraulischer Krafthub

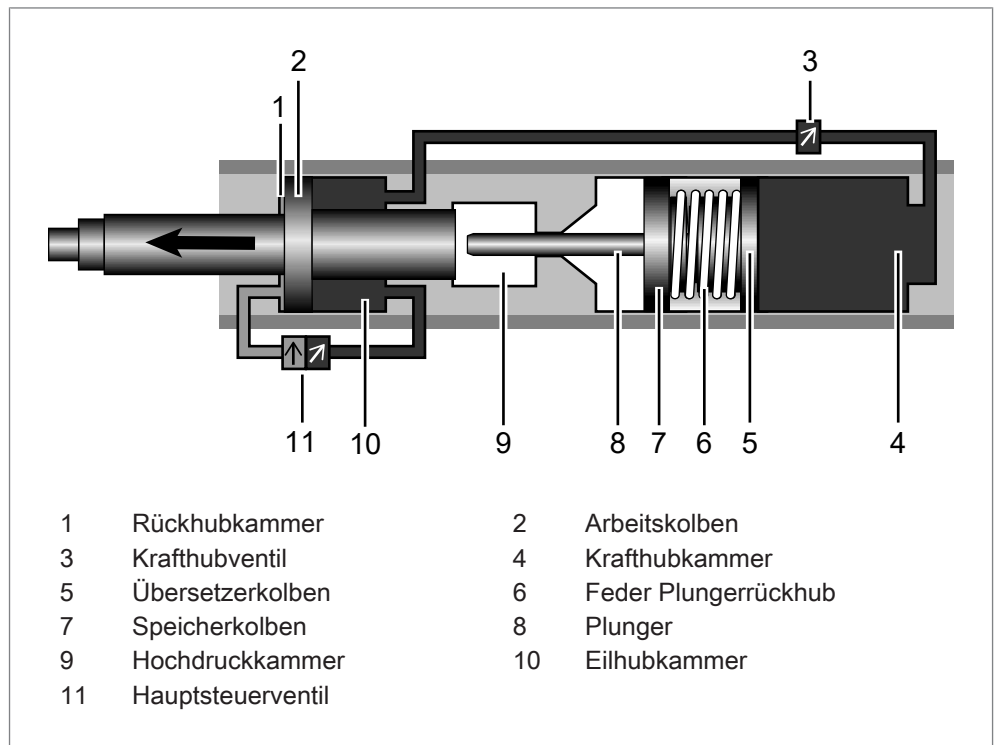


Abb. 4 Krafthub Kraftpaket mit mechanischer Feder

- Über eine Verbindungsleitung dringt Druckluft vom Vorhubanschluss in die Krafthubkammer des Übersetzerkolbens.
- Der Plunger durchfährt die Hochdruckdichtung und trennt die Ölkammer in einen Arbeitsbereich und einen Ölspeicherbereich.
- Im Arbeitsbereich wird ein hydraulischer Druck erzeugt, der über den Arbeitskolben den Krafthub bewirkt.

Rückhub

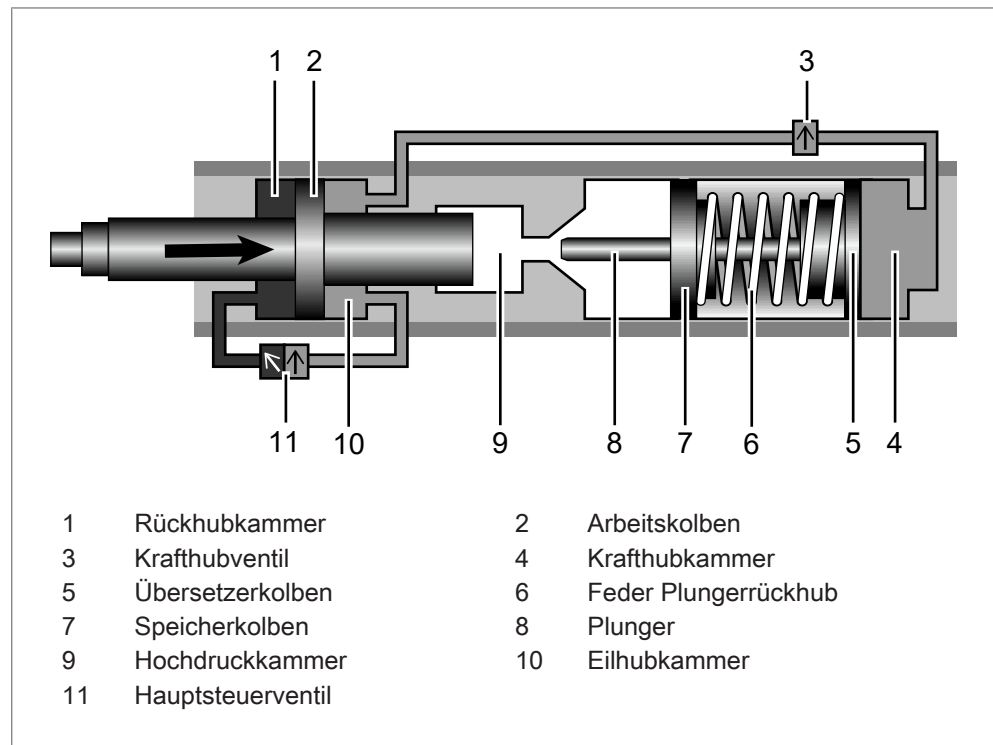


Abb. 5 Rückhub Kraftpaket mit mechanischer Feder

- Durch ein Signal wird das Hauptsteuerventil auf Rückhub umgeschaltet. Die Rückhubkammer wird mit Druckluft befüllt.
- Das Krafthubventil wird dadurch entlüftet und in Grundstellung gebracht.
- Die Krafthubkammer des Übersetzerkolbens wird über den Schalldämpfer entlüftet und der Rückhub ausgelöst.
- Nachdem der Übersetzerkolben die Hochdruckdichtung freigegeben hat, fährt der Arbeitskolben in die Grundstellung zurück.

5 Technische Daten

5.1 Typenblatt und Datenblatt

Technische Daten und Einbaumaße siehe Typenblatt und Datenblatt.
(<https://www.tox-pressotechnik.com/>)

5.2 Druckluftqualität und Pneumatikanschluss

Erforderlich ist:

- Gefilterte und getrocknete Druckluft

Leicht geölte Druckluft ist zulässig.

Druckluftqualität (nach DIN ISO 8573-1):

Feststoffe		Wasser Taupunkt		Maximaler. Ölgehalt	
Klasse	[μm]	Klasse	[$^{\circ}\text{C}$]	Klasse	[mg/m^3]
5	40	4	3	3	1

5.3 Anzugmomente

5.3.1 Anzugsmomente für das Anflanschen des Antriebs

Gewindegröße	Drehmoment
M 6	17 Nm
M 8	40 Nm
M 10	80 Nm
M 16	340 Nm
M 20	660 Nm
M 24	1.130 Nm

5.3.2 Anzugsmomente an der Kolbenstange

Werkzeugkupplung ZWK	Anzugsmoment
ZWK 001	10 Nm
ZWK 002	15 Nm
ZWK 004	40 Nm
ZWK 008	180 Nm

Werkzeugkupplung ZWK	Anzugsmoment
ZWK 015	210 Nm
ZWK 030	230 Nm
ZWK 050	290 Nm
ZWK 075	500 Nm
ZWK 200	500 Nm

5.4 Presskraft Tabelle

Die Presskraftausnutzung ist die bei gegebenem Luftdruck zur Verfügung stehende Presskraft im Verhältnis zu der für den Pressvorgang erforderlichen Kraft.

Presskraft Tabelle siehe separates Dokument.

5.5 Spezifikation Hydrauliköl

Folgende Öle sind standardmäßig zur Verwendung freigegeben:

- Hydrauliköl HLP32 (gemäß DIN 51524-2), gefiltert < 5 µm, Belastbarkeit > 30 N/mm²
- Lebensmittelöl Klüber Summit HySyn FG 32

Folgende Hydrauliköle sind mit Einschränkungen zur Verwendung freigegeben:

- Hydrauliköl UCON™ LB-165
- Synthetiköl ISOTEX 46
- Synthetiköl Envolubric PC 46 NWL
- Bei Verwendung von den nicht standardmäßig freigegebenen Hydraulikölen kann es aufgrund des erhöhten Lufteintrages zu einem erhöhten Wartungsintervall kommen.
- Bei Verwendung von den nicht standardmäßig freigegebenen Hydraulikölen kann die Schmierfähigkeit niedriger sein als bei HLP32 Hydraulikölen. Dadurch kann es zu kürzeren Standzeiten der Dichtungen kommen.
- Manche Dichtungswerkstoffe neigen bei den nicht standardmäßig freigegebenen Hydraulikölen zu erhöhter Quellung und damit zu einer Reduzierung der Standzeit der Dichtungen.

HINWEIS

Garantieverlust bei Verwendung nicht zugelassener Hydrauliköle!

Aufgrund von negativen Auswirkungen auf Wartungsintervall, Quellverhalten und Standzeit der Dichtungen erlischt bei Verwendung von nicht standardmäßig freigegebenen Hydraulikölen die getroffene Garantiezusage.

- ➔ Hydrauliköle verwenden, die von TOX® PRESSOTECHNIK standardmäßig zugelassen sind.
- ➔ Weitere Hydrauliköle nur nach ausdrücklicher Freigabe von TOX® PRESSOTECHNIK.
- ➔ Verschiedene Hydraulikölsorten nicht mischen. Negative Auswirkungen wie Ausflockungen können nicht ausgeschlossen werden.

6 Planungsdaten

6.1 Typenblatt

Technische Daten und Einbaumaße siehe Typenblatt.
(<http://www.tox-pressotechnik.de>)

7 Konstruktionsrichtlinie

7.1 Planungsgrundsätze

- Bei der Befestigung sind zu beachten:
 - Einbaumaße
 - Gewicht, inklusive Gewicht des Zubehörs
 - Presskraft
 - Belastung durch den Arbeitsvorgang (Dynamik und Schwingungen)
- Es dürfen keine Querkräfte auf die Kolbenstange wirken.
Gegebenenfalls eine Linearführung für den Arbeitskolben verwenden:
Entweder eine Stößelplatte und Führungssäulen oder eine Führungsschiene mit Führungswagen.
- Bei waagerechter Installation muss die Anschlussseite oben liegen.
- Wartungselemente, wie zum Beispiel Öleinfüllnippel, Entlüftungsbohrung, Hochdruckmessanschluss, Steuerdrossel 'X' und Ölstandsanzeige müssen zugänglich sein.
- Darauf achten, dass die Entlüftung des Hydrauliksystems immer auch im eingebauten Zustand möglich ist.
- Der Platzbedarf für die Versorgungsleitungen muss berücksichtigt werden.
- Die Länge der Schlauchleitungen, der Anschluss eines Öldruckschalters oder einer Öldrucküberwachung kann den Krafthub deutlich reduzieren.

7.1.1 Luftbedarf

- Für den Luftbedarf werden Eilhub und Rückhub mit dem zur Verfügung stehenden Luftdruck berechnet.
- Der Luftbedarf im Krafthub wird in Abhängigkeit von der benötigten Presskraft errechnet.
Er hängt beispielsweise davon ab, wann der erforderliche Öldruck erreicht ist.
- Wird der Übersetzerraum mit vollem Luftdruck befüllt, so kann der Luftverbrauch höher liegen als der tatsächlich benötigte, errechnete Bedarf.

Generell enthält die Luftbedarfsangabe alle für einen Hub notwendigen Befüllvorgänge. Die Angabe bezieht sich ausschließlich auf den genannten Antrieb.

Für Schläuche und Ventile – insbesondere bei langen Schläuchen mit großem Querschnitt – die gemeinsam mit dem Antrieb befüllt und entlüftet werden, muss deren Verbrauch für die Auslegung des Kompressors ebenfalls berücksichtigt werden.

Hier gilt: Energie sparsam sind kurze Leitungen vom Ventil zum Antrieb.

Beim Einsatz von Druckregelventilen (z. B. für die Luftfeder) ist ein geringer Eigenluftverbrauch unvermeidbar. Dieser liegt in der Größenordnung von wenigen Litern pro Stunde. Ebenso kann es bei Schlauch- und Ventilan-schlüssen zu Luftleckagen kommen. Um Luftleckagen z. B. über Nacht zu vermeiden, kann der Antrieb in dieser Zeit drucklos geschaltet werden.

7.1.2 Zykluszeiten

Die Zykluszeit wird in Abhängigkeit von der geforderten Presskraft berechnet. Es gilt:

- Je geringer die Presskraftausnutzung, umso kürzer wird die Zykluszeit.
- Eine Presskraftausnutzung über 90 % sollte vermieden werden.
- Zu den angegebenen Zykluszeiten sind die Schaltzeiten von Ventilen und Steuerungen vor dem Antrieb hinzuzurechnen.

Voraussetzung zum Erreichen der berechneten Zeiten:

- **Luftdruck**

Der erforderliche Luftdruck ergibt sich aus der gewünschten Presskraftausnutzung. Zum Erreichen einer kurzen Zykluszeit wird ein möglichst hoher Luftdruck für Eil- und Rückhub empfohlen. Soll die maximale Presskraft des Zylinders reduziert werden, kann dies durch eine Druckregelung ZDK (manuell oder elektrisch) in der Krafthubleitung realisiert werden.

- **Schlauchquerschnitt**

Die Leitungsquerschnitte müssen zum Erreichen der errechneten Zykluszeit mindestens den vorgesehenen Anschlussgrößen entsprechen. Dies gilt auch für die vor dem Antrieb installierten Schaltventile und Wartungseinheiten.

Zu kleine Leitungsquerschnitte können die Zykluszeit deutlich verschlechtern.

- **Schlauchlängen**

Die Schlauchlängen müssen so kurz wie möglich gewählt werden, da sowohl Luftverbrauch als auch die Zykluszeit in Abhängigkeit der Schlauchlänge erhöht werden.

- **Kompressorleistung**

Die Kompressorleistung muss immer mit ausreichender Sicherheit dimensioniert werden.

- **Geschwindigkeitseinstellung**

Durch den Einbau von Drosselrückschlagventilen in die Eil- und Rückhubleitungen kann die Geschwindigkeit reguliert werden (außer bei Typ RP, T). Durch den Einbau einer Drossel in die am Gerät vorhandene Krafthubleitung kann auch die Geschwindigkeit des Krafthubs reguliert werden. So kann der Antrieb auch für spezielle Anwendungen wie z. B. zum Einpressen von Buchsen, zum Auskragen, usw. eingesetzt werden.

- **Hubfrequenzoptimierung ZHO**

Die Zykluszeitangaben beziehen sich generell nur auf den gesamten Antrieb unter realitätsnahen Bedingungen. Im Bedarfsfall kann die Zykluszeit durch die optionale Zubehörbaugruppe ZHO noch weiter reduziert werden.

7.2 Leistungsoptimierung

Für eine optimale Leistung müssen die Geschwindigkeitsverhältnisse zwischen Rückhub und Eilhub eingestellt werden.

- Ein optimales Geschwindigkeitsverhältnis zwischen Eilhub und Rückhub.
- Eine abgestimmte Krafthubgeschwindigkeit.
- Ausreichend dimensionierte Anschlussgrößen (Schlauchquerschnitt, Schaltventile, Wartungseinheit), die eine Drosselung der Krafthubgeschwindigkeit verhindern.

Technische Daten und Einbaumaße siehe Typenblatt.

(<http://www.tox-pressotechnik.de>)

7.3 Vermeidung dynamische Ölleckage

Die dynamische Ölleckage beruht auf dem physikalischen Effekt der Schlepplströmung: je größer die Geschwindigkeit ist, desto dicker ist der mitgeschleppte Ölfilm. Bei einem ungünstigen Geschwindigkeitsverhältnis zwischen Eilhub und Rückhub kann ein Ölfilm in die Pneumatikräume des Kraftpakets gelangen.

Es gilt:

- Die Geschwindigkeitsverhältnisse zwischen Rückhub und Eilhub müssen eingestellt werden.
 - Für die Einstellung der Geschwindigkeitsverhältnisse müssen gegebenenfalls Abluftdrosseln an den Eilhubanschlüssen und Rückhubanschlüssen montiert werden.
- Eine abgestimmte Krafthubgeschwindigkeit.
 - Für die abgestimmte Krafthubgeschwindigkeit muss gegebenenfalls eine Abluftdrossel in die Krafthubentlüftung montiert werden.
- Bei gedrosselter Krafthubgeschwindigkeit müssen die Geschwindigkeitsverhältnisse zwischen Krafthubgeschwindigkeit und Entlüftung des Kraft hubs eingestellt werden.
Siehe Geschwindigkeitsreduzierung für Krafthubentlüftung montieren.
- Leistungsquerschnitte zum Kraftpaket (Schlauchquerschnitte, Schaltventile, Wartungseinheit) müssen mindestens den Angaben im Typenblatt entsprechen.

Technische Daten und Einbaumaße siehe Typenblatt.

(<https://tox-pressotechnik.com/>)

7.3.1 Geschwindigkeitsverhältnis zwischen Rückhub und Eilhub einstellen

Die Geschwindigkeit des Arbeitskolbens im Eilhub und Rückhub kann mit externen Abluftdrosseln am Vorhub und Rückhub eingestellt werden. Gegebenenfalls müssen die Abluftdrosseln nachgerüstet werden.

Typ
line-Q
Erforderliches Geschwindigkeitsverhältnis
<ul style="list-style-type: none"> • Rückhub gleich schnell wie der Eilhub oder • Rückhub schneller als der Eilhub

Tab. 2 Erforderliches Geschwindigkeitsverhältnis



Eine visuelle Überprüfung der Geschwindigkeiten ist im Normalfall ausreichend.

1. Geschwindigkeitsverhältnis entsprechend den Vorgaben einstellen.
2. Test durchführen und Geschwindigkeit visuell prüfen.

7.3.2 Geschwindigkeitsverhältnis zwischen Krafthub und Krafthubentlüftung einstellen (optional)

Bei gedrosselter Krafthubgeschwindigkeit
Erforderliches Geschwindigkeitsverhältnis zwischen Krafthub und Krafthubentlüftung
<ul style="list-style-type: none"> • Krafthubgeschwindigkeit gleich schnell wie Rückhubgeschwindigkeit des Übersetzerkolbens oder • Krafthubgeschwindigkeit schneller als Rückhubgeschwindigkeit des Übersetzerkolbens

Tab. 3 Erforderliches Geschwindigkeitsverhältnis



Eine visuelle Überprüfung der Geschwindigkeiten ist im Normalfall ausreichend.

1. Geschwindigkeitsverhältnis entsprechend den Vorgaben einstellen.
2. Test durchführen und Geschwindigkeit visuell prüfen.

7.4 Hubbegrenzung des Krafthubes

Für Anwendungen, bei denen ein fester Endanschlag erforderlich ist, kann der Gesamthub des Kraftpakets begrenzt werden.

Bei Stanzanwendungen muss eine Wegbegrenzung des Krafthubes erfolgen. Der Weg des Krafthubes darf nur zu 80% ausgenutzt werden.

Der Weg des Krafthubes lässt sich begrenzen, durch:

- Hubbegrenzung im Werkzeug.
- Hubbegrenzung durch eingestellten Gesamthub (Eilhub und Krafthub).
- Hubbegrenzung durch Einstellung Gesamthublänge und Schnittschlag-Dämpfung (ZSD).

Hubbegrenzung des Krafthubes im Werkzeug

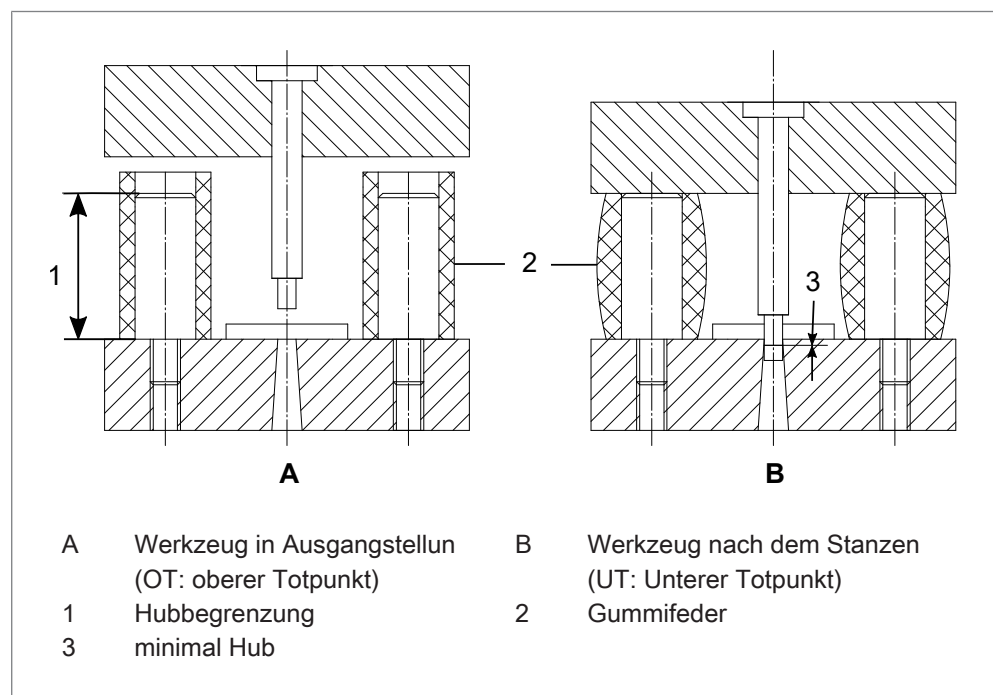


Abb. 6 Hubbegrenzung im Werkzeug

Nach dem Stanz-Vorgang begrenzt das Werkzeug den Krafthub (unterer Totpunkt).

Hubbegrenzung durch Einstellung Gesamthublänge und Schnittschlag-Dämpfung (ZSD)

Die Einstellung des Gesamthubs muss so eingestellt werden, dass die Stellhülse am Übersetzerflansch anliegt.

Es ist eine feste Anschlagsscheibe notwendig.

Gesamthublänge und Schnittschlag-Dämpfung (ZSD) einstellen, siehe Betriebsanleitung.

7.5 Geschwindigkeitsdrosselung des Krafthubs

Die Geschwindigkeit des Krafthubs kann verringert werden, wenn in die Zu-
leitung für den Krafthub eine Steuerdrossel eingebaut wird.

Zur Vermeidung einer dynamischen Ölleckage muss in diesem Fall eine
zusätzliche Abluftdrossel eingebaut werden, um das Geschwindigkeitsver-
hältnis einstellen zu können.

Siehe Geschwindigkeitsreduzierung für Krafthub montieren.

8 Ansteuerung und Druckregelung

8.1 Planungsgrundsätze Ansteuerung

Eine wegabhängige externe Krafthubzuschaltung ist empfehlenswert:

- Bei nach oben arbeitender Kolbenstange.
- Bei großem Werkzeuggewicht.
- Bei anwendungsbedingt unterbrochenem Eilhubweg (z. B. zum Fixieren eines gefederten Niederhalters).
- Wenn die Steuerdrossel 'X' montagebedingt nicht eingestellt werden kann.

Eine externe Krafthubfreigabe mit einem elektrischen Freigabesignal ist empfehlenswert:

- Wenn wegen bauteilbedingter Störkonturen im Arbeitsbereich die Krafthubfreigabe mit der Steuerdrossel 'X' versehentlich ausgelöst werden kann.

Für die Ansteuerung der Druckluftversorgung beim Entlüften gilt:

- Beim Entlüften müssen der Rückhub und das Druckregelventil (Luftfeder) mit Druckluft beaufschlagt sein.
- Eilhub und der Krafthub dürfen sich dabei nicht aktivieren lassen.
- Gegebenenfalls Absinksicherung anbringen.

Beim Drucklosschalten eines Druckregelventils (Luftfeder) gilt:

- Werden Vorhubanschluss und Rückhubanschluss drucklos geschaltet, muss auch die Druckluftversorgung der Luftfeder abgeschaltet werden.

8.1.1 Messanschluss und Steueranschluss

Am Messanschluss und Steueranschluss liegt der zur Presskraft proportionale Öldruck an.

Dieser kann z. B. durch Anschluss eines Manometers angezeigt oder durch die Weitergabe auf einen Druckschalter zur Erzeugung eines Schaltimpulses genutzt werden.

Für die Ansteuerung der Druckluftversorgung beim Entlüften gilt:

- Beim Entlüften müssen der Rückhub und das Druckregelventil (Luftfeder) mit Druckluft beaufschlagt sein.
- Eilhub und der Krafthub dürfen sich dabei nicht aktivieren lassen.
- Gegebenenfalls Absinksicherung anbringen.

Beim Drucklosschalten eines Druckregelventils (Luftfeder) gilt:

- Werden Vorhubanschluss und Rückhubanschluss drucklos geschaltet, muss auch die Druckluftversorgung der Luftfeder abgeschaltet werden.

8.2 Ansteuerung nach Staudruckverfahren für Kraftpaket

Trifft der Arbeitskolben während des Eilhubs auf eine Gegenkraft hält er an und der auf die Kolbenfläche wirkende Staudruck sinkt. Das Krafthubventil schaltet und der Übersetzerkolben wird mit Druckluft beaufschlagt.

Die Umschaltzeit wird mit der Steuerdrossel 'X' reguliert und eingestellt.

Der Antrieb wird wie ein doppelt wirkender Pneumatikzylinder über ein elektrisches, pneumatisches oder mechanisches 4/2- oder 5/2-Wege-Ventil bzw. 4/3- oder 5/3-Wege-Ventil angesteuert.

Der Antrieb muss auf Grundstellung geschaltet sein, bevor auf Eilhub umgesteuert wird.

8.2.1 Kraftpaket mit mechanischer Feder

Zutreffend für:

- Kraftpaket line-Q: Typ Q-S, Q-K

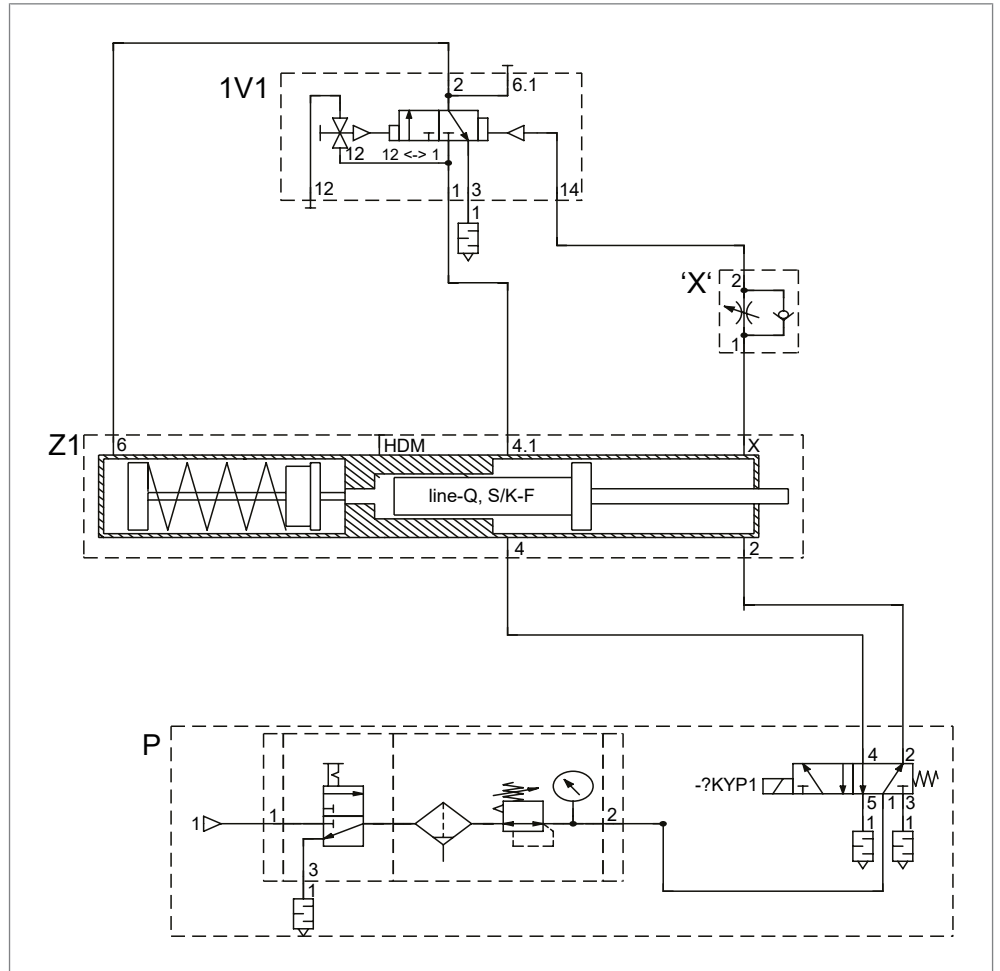


Abb. 7 Ansteuerung nach Staudruckverfahren für Kraftpaket mit mechanischer Feder

	Baugruppe	
1V1	Krafthubventil	
	2	Ausgang Krafthub
	6.1	Signal Krafthub
	14	Steueranschluss
	3	Ausgang Schalldämpfer
	1	Eingang Krafthub
	12	Steueranschluss
'X'	Steuerdrossel 'X'	
Z1	Antrieb	
	8	Eingang Plungerrückhub
	4.2	Eingang Speicher
	4.1	Ausgang Eilhub
	2.1	Ausgang Rückhub
	2	Eingang Rückhub
	4	Eingang Eilhub
	HDM	Hochdruck-Messanschluss
	6	Eingang Krafthub
P	Kundenseitig: Druckluftversorgung und Wartungseinheit (nicht im Lieferumfang)	

8.3 Druckregelung in Krafthubleitung (Baugruppe ZDK) (optional)

Ein Druckregelventil in der Krafthubleitung ermöglicht die individuelle Anpassung der Presskraft. Es wird kein zusätzliches Schnellentlüftungsventil benötigt. Die erforderliche Größe richtet sich nach der Größe des Krafthubventils.

Montage der Druckregelung siehe Betriebsanleitung, Kapitel Montage.

8.3.1 Kraftpaket mit mechanischer Feder

Zutreffend für:

- Kraftpaket line-Q: Typ Q-S, Q-K

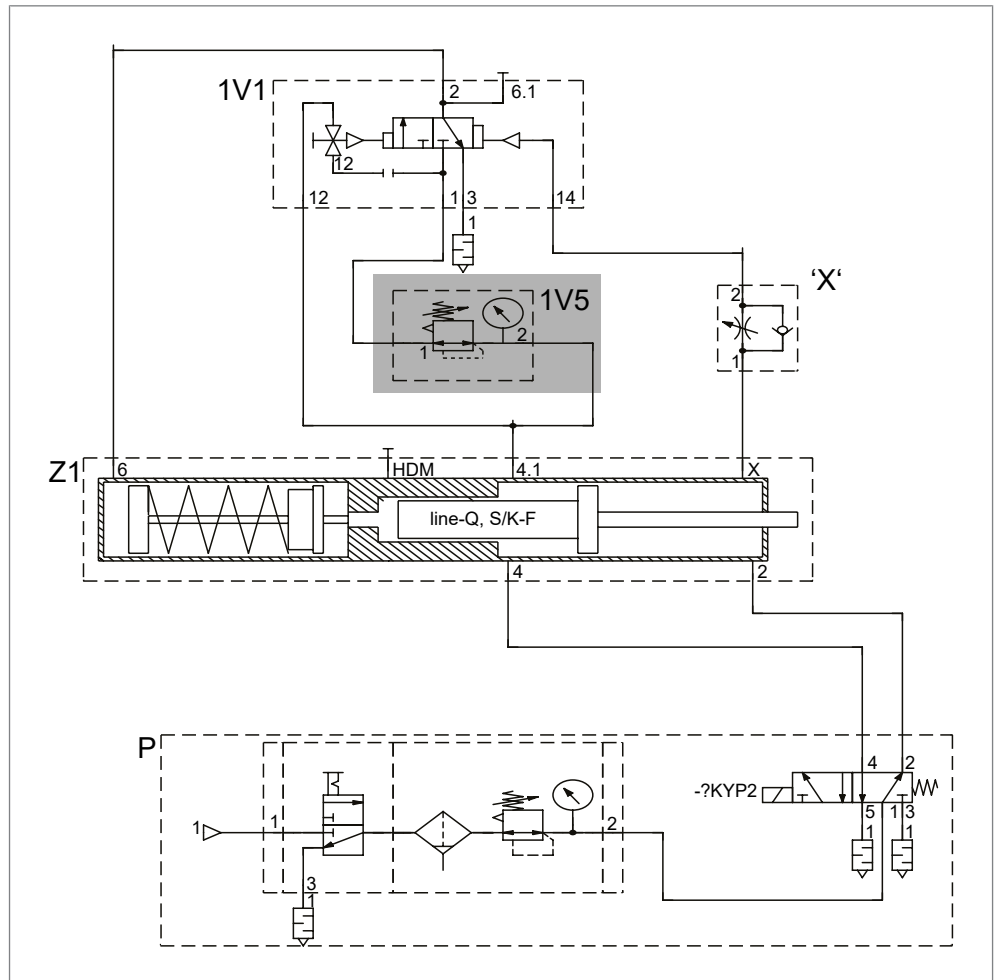


Abb. 8 Druckregelung in Krafthubleitung (Baugruppe ZDK)

	Baugruppe	
1V1	Krafthubventil	
	2	Ausgang Krafthub
	6.1	Signal Krafthub
	14	Steueranschluss
	3	Ausgang Schalldämpfer
	1	Eingang Krafthub
	12	Steueranschluss
1V5	Druckregler ZDK .2	
	1	Eingang Eilhub
	2	Ausgang Krafthub
'X'	Steuerdrossel 'X'	
Z1	Antrieb	
	8	Eingang Plungerrückhub
	4.2	Eingang Speicher
	4.1	Ausgang Eilhub
	2.1	Ausgang Rückhub
	2	Eingang Rückhub
	4	Eingang Eilhub
	HDM	Hochdruck-Messanschluss
	6	Eingang Krafthub
P	Kundenseitig: Druckluftversorgung und Wartungseinheit (nicht im Lieferumfang)	

8.4 Druckregelung in Krafthubleitung mit Proportionaldruckregelventil (optional)

Das elektrische Proportionalventil in der Krafthubleitung ermöglicht die individuelle Anpassung der Presskraft. Es wird kein zusätzliches Schnellentlüftungsventil benötigt. Die erforderliche Größe richtet sich nach der Größe des Krafthubventils.

Montage der Druckregelung siehe Betriebsanleitung, Kapitel Montage.

8.4.1 Kraftpaket mit mechanischer Feder

Zutreffend für:

- Kraftpaket line-Q: Typ Q-S, Q-K

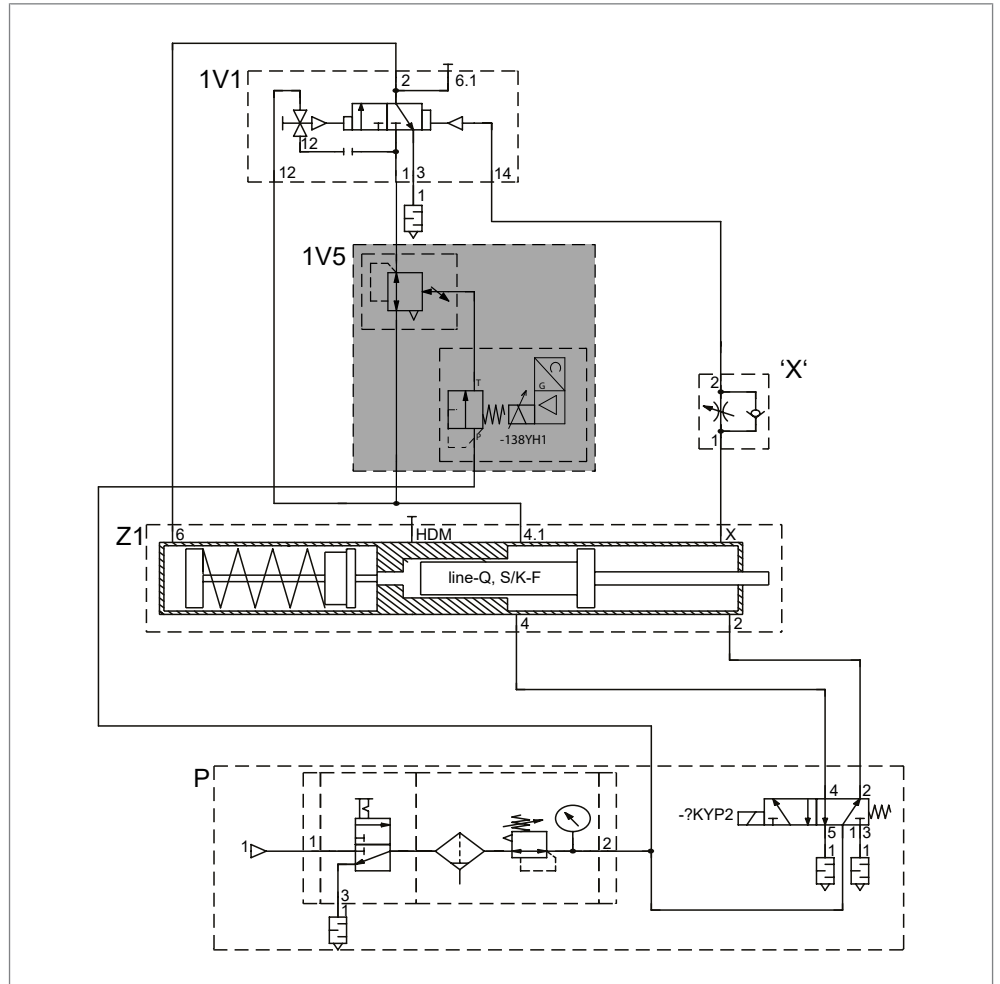


Abb. 9 Druckregelung in Krafthubleitung mit Proportionaldruckregelventil

Baugruppe	
1V1	Krafthubventil
	2 Ausgang Krafthub
	6.1 Signal Krafthub
	14 Steueranschluss
	3 Ausgang Schalldämpfer
	1 Eingang Krafthub
	12 Steueranschluss
1V5	Druckregler ZDK .2
	1 Eingang Eilhub
	2 Ausgang Krafthub
'X'	Steuerdrossel 'X'
Z1	Antrieb
	8 Eingang Plungerrückhub
	4.2 Eingang Speicher
	4.1 Ausgang Eilhub
	2.1 Ausgang Rückhub
	2 Eingang Rückhub
	4 Eingang Eilhub
	HDM Hochdruck-Messanschluss
	6 Eingang Krafthub
P	Kundenseitig: Druckluftversorgung und Wartungseinheit (nicht im Lieferumfang)

8.5 Externe Krafthubzuschaltung (Baugruppe ZKHZ) (optional)

Bei der externen Krafthubzuschaltung wird der Krafthub nach Erreichen eines bestimmten Weges oder einer bestimmten Zeit ausgelöst.

Mit der externen Krafthubzuschaltung lässt sich das Krafthubventil mit einem elektrisch betätigten 3/2-Wegeventil zuschalten.

Eine externe Krafthubzuschaltung kann nachträglich angebaut werden. Die Steuerung lässt sich mit einem Druckregler in der Krafthubleitung kombinieren.

Benötigt wird:

- Permanente Druckluftversorgung des elektrischen 3/2-Wegeventils mit 3 bis 6 bar (Anschluss G 1/8").
- Elektrisches Schaltsignal (24 V) zum Zuschalten des Krafthubs, z. B. Näherungsschalter ZHS 001 in Kombination mit der Hubabfrage ZHU, oder Ausgangssignal eines Wegaufnehmers ZKW/ZHW.
- Einstellung des Positionsgeber der Hubabfrage auf die Eilhub-Endposition zur Vermeidung einer Übersteuerung.

8.5.1 Kraftpaket mit mechanischer Feder

Zutreffend für:

- Kraftpaket line-Q: Typ Q-S, Q-K

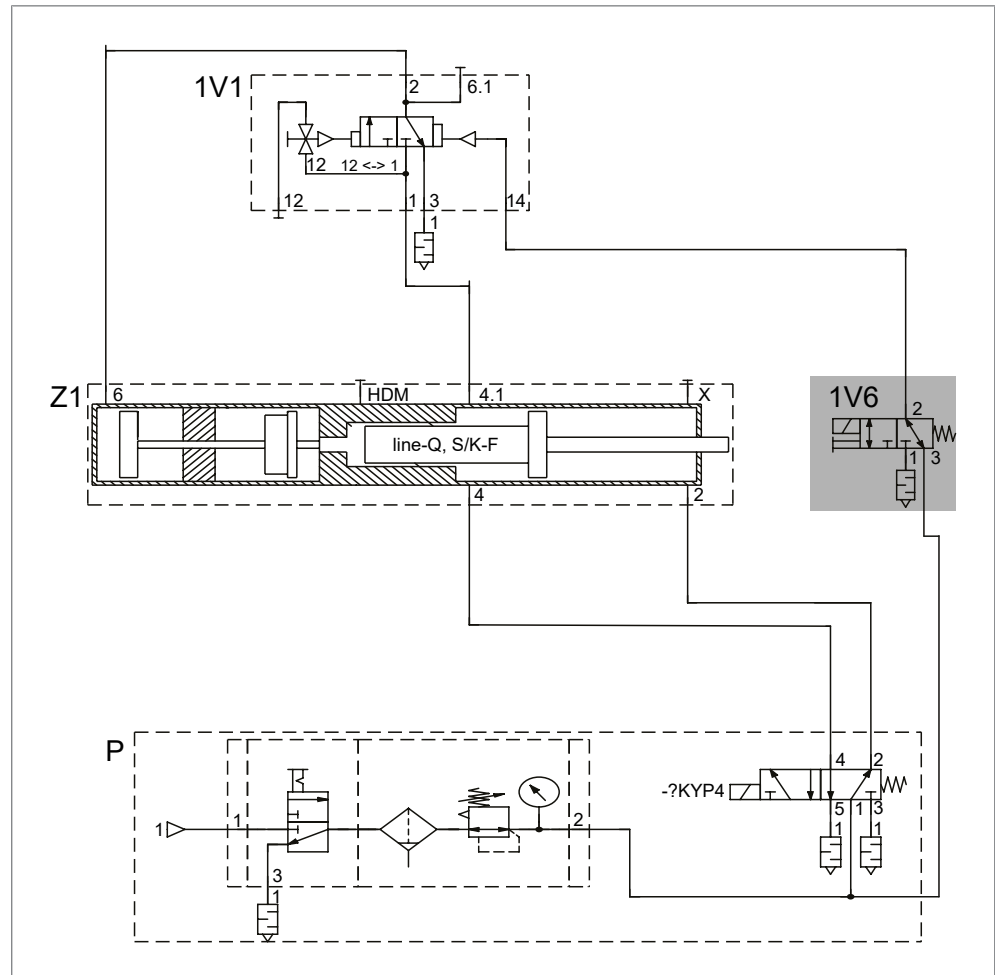


Abb. 10 Externe Krafthubzuschaltung (Baugruppe ZKHZ)

	Baugruppe	
1V1	Krafthubventil	
	2	Ausgang Krafthub
	6.1	Signal Krafthub
	14	Steueranschluss
	3	Ausgang Schalldämpfer
	1	Eingang Krafthub
	12	Steueranschluss
1V6	Ventil Krafthubzuschaltung	
	1	Ausgang Schalldämpfer
	2	Ausgang
	3	Eingang
Z1	Antrieb	
	8	Eingang Plungerrückhub
	4.2	Eingang Speicher
	4.1	Ausgang Eilhub
	2.1	Ausgang Rückhub
	2	Eingang Rückhub
	4	Eingang Eilhub
	HDM	Hochdruck-Messanschluss
	6	Eingang Krafthub
P	Kundenseitig: Druckluftversorgung und Wartungseinheit (nicht im Lieferumfang)	

8.6 Externe Krafthubdeaktivierung (Baugruppe ZKHD) (optional)

Bei Bedarf kann der Krafthub mit einem elektrischen Signal deaktiviert werden.

Eine externe Krafthubdeaktivierung kann nachträglich angebaut werden. Die Steuerung lässt sich mit einem Druckregler in der Krafthubleitung kombinieren.

Benötigt wird:

- Permanente Druckluftversorgung des elektrischen 3/2-Wegeventils mit 3 bis 6 bar (Anschluss G 1/8").

8.6.1 Kraftpaket mit mechanischer Feder

Zutreffend für:

- Kraftpaket line-Q: Typ Q-S, Q-K

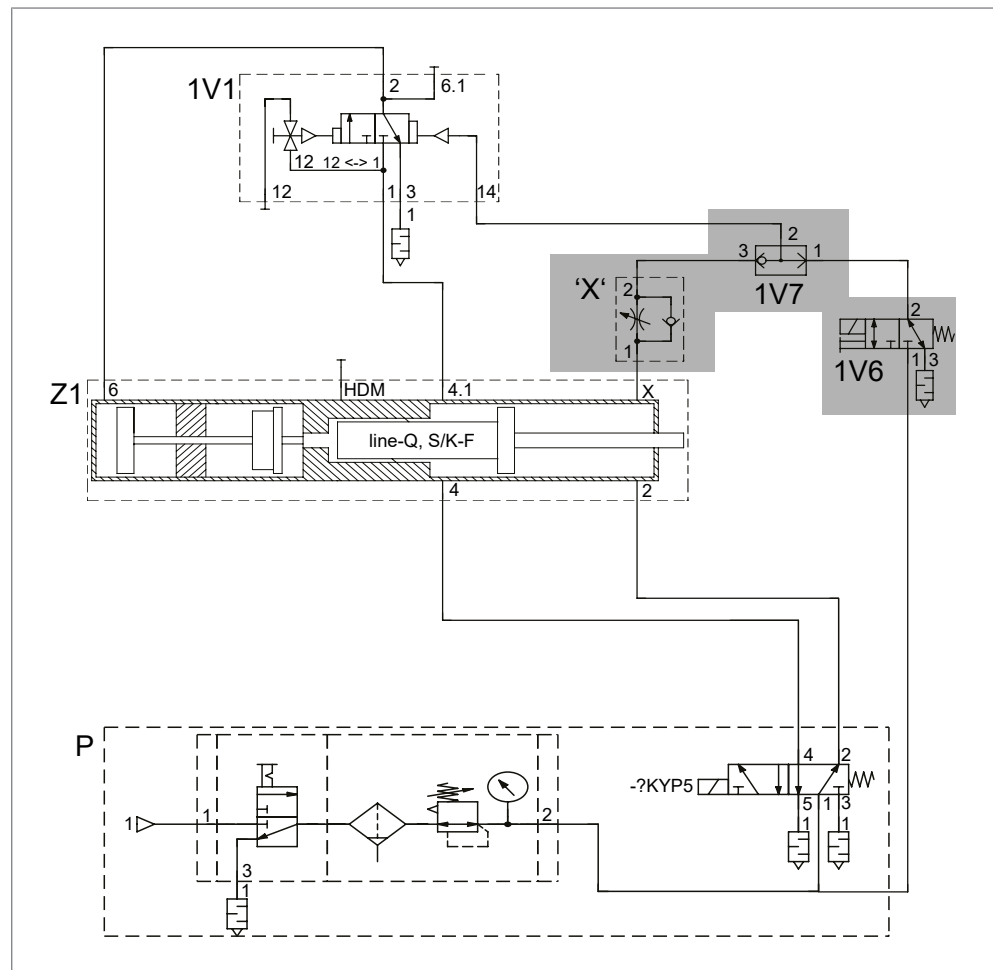


Abb. 11 Externe Krafthubdeaktivierung (Baugruppe ZKHD)

	Baugruppe	
1V1	Krafthubventil	
	2	Ausgang Krafthub
	6.1	Signal Krafthub
	14	Steueranschluss
	3	Ausgang Schalldämpfer
	1	Eingang Krafthub
	12	Steueranschluss
1V6	elektrisches Schaltventil	
	3	Eingang (Freigabe)
	2	Ausgang
	1	Eingang (Deaktivierung)
1V7	ODER-Ventil	
	3	Eingang Schaltventil
	1	Eingang Steuerdrossel 'X'
	2	Ausgang
'X'	Steuerdrossel 'X'	
Z1	Antrieb	
	8	Eingang Plungerrückhub
	4.2	Eingang Speicher
	4.1	Ausgang Eilhub
	2.1	Ausgang Rückhub
	2	Eingang Rückhub
	4	Eingang Eilhub
	HDM	Hochdruck-Messanschluss
	6	Eingang Krafthub
P	Kundenseitig: Druckluftversorgung und Wartungseinheit (nicht im Lieferumfang)	

8.7 Externe Krafthubfreigabe (Baugruppe ZKHF) (optional)

Bei Bedarf kann der Krafthub mit einem elektrischen Signal freigegeben werden.

Eine externe Krafthubdeaktivierung kann nachträglich angebaut werden. Die Steuerung lässt sich mit einem Druckregler in der Krafthubleitung kombinieren.

Benötigt wird:

- Permanente Druckluftversorgung des elektrischen 3/2-Wegeventils mit 3 bis 6 bar (Anschluss G 1/8").

8.7.1 Kraftpaket mit mechanischer Feder

Zutreffend für:

- Kraftpaket line-Q: Typ Q-S, Q-K

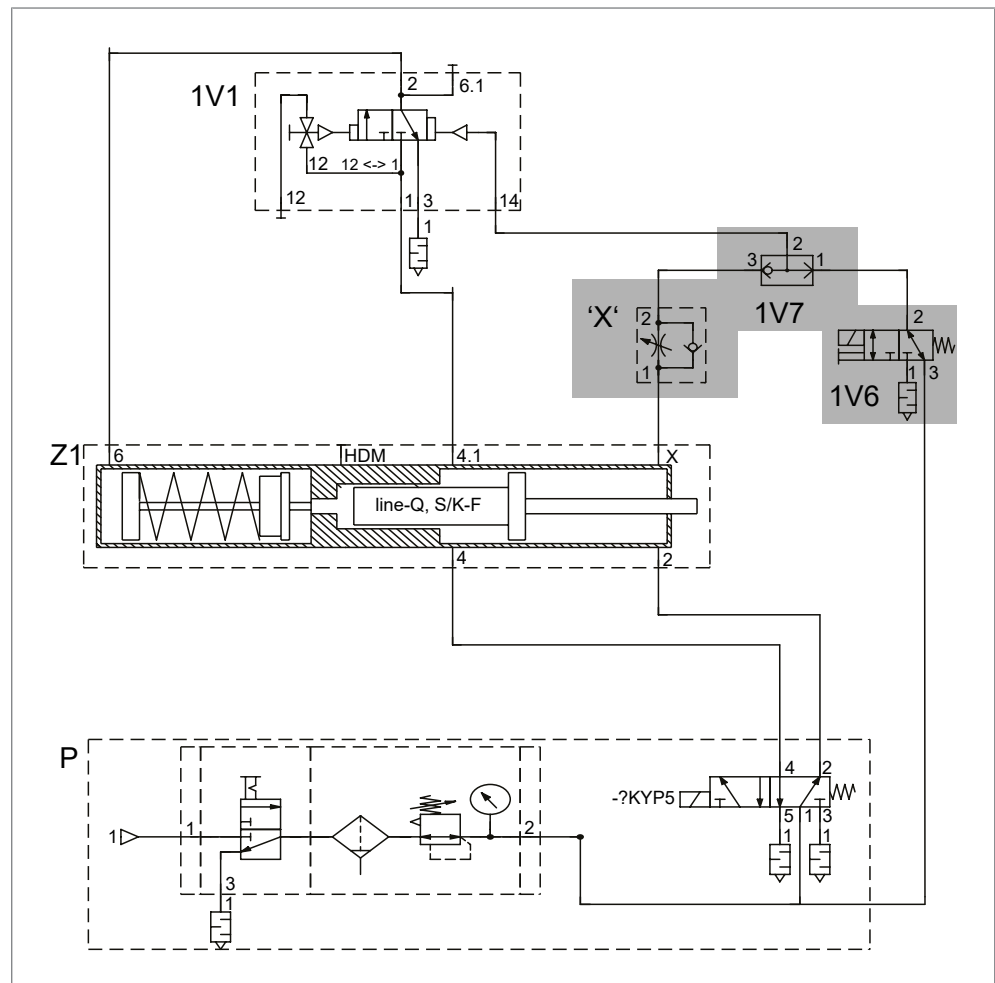


Abb. 12 Externe Krafthubfreigabe (Baugruppe ZKHF))

	Baugruppe	
1V1	Krafthubventil	
	2	Ausgang Krafthub
	6.1	Signal Krafthub
	14	Steueranschluss
	3	Ausgang Schalldämpfer
	1	Eingang Krafthub
	12	Steueranschluss
1V6	elektrisches Schaltventil	
	3	Eingang (Freigabe)
	2	Ausgang
	1	Eingang (Deaktivierung)
1V7	ODER-Ventil	
	3	Eingang Schaltventil
	1	Eingang Steuerdrossel 'X'
	2	Ausgang
'X'	Steuerdrossel 'X'	
Z1	Antrieb	
	8	Eingang Plungerrückhub
	4.2	Eingang Speicher
	4.1	Ausgang Eilhub
	2.1	Ausgang Rückhub
	2	Eingang Rückhub
	4	Eingang Eilhub
	HDM	Hochdruck-Messanschluss
	6	Eingang Krafthub
P	Kundenseitig: Druckluftversorgung und Wartungseinheit (nicht im Lieferumfang)	

8.8 Externe Krafthubversorgung (optional)

Bei der externen Krafthubversorgung wird das Krafthubventil separat und unabhängig vom Eilhub mit Druckluft versorgt. Der Krafthub lässt sich durch eine Staudrucksteuerung, durch eine externe Krafthubzuschaltung (Baugruppe ZKHZ), oder eine externe Krafthubfreigabe (ZKHZ) auslösen.

Bei Installation einer Krafthubdeaktivierung (Baugruppe ZKHD) kann der Krafthub mit einem elektrischen Signal deaktiviert werden.

Die Steuerung lässt sich mit einer Staudrucksteuerung, einer externen Krafthubzuschaltung, einer externen Krafthubfreigabe, oder einer Krafthubdeaktivierung kombinieren.

Benötigt wird:

- Externe Druckversorgung am Anschluss [1] des Krafthubventils.

8.8.1 Kraftpaket mit Feder

Zutreffend für:

- Kraftpaket line-Q: Typ Q-S, Q-K

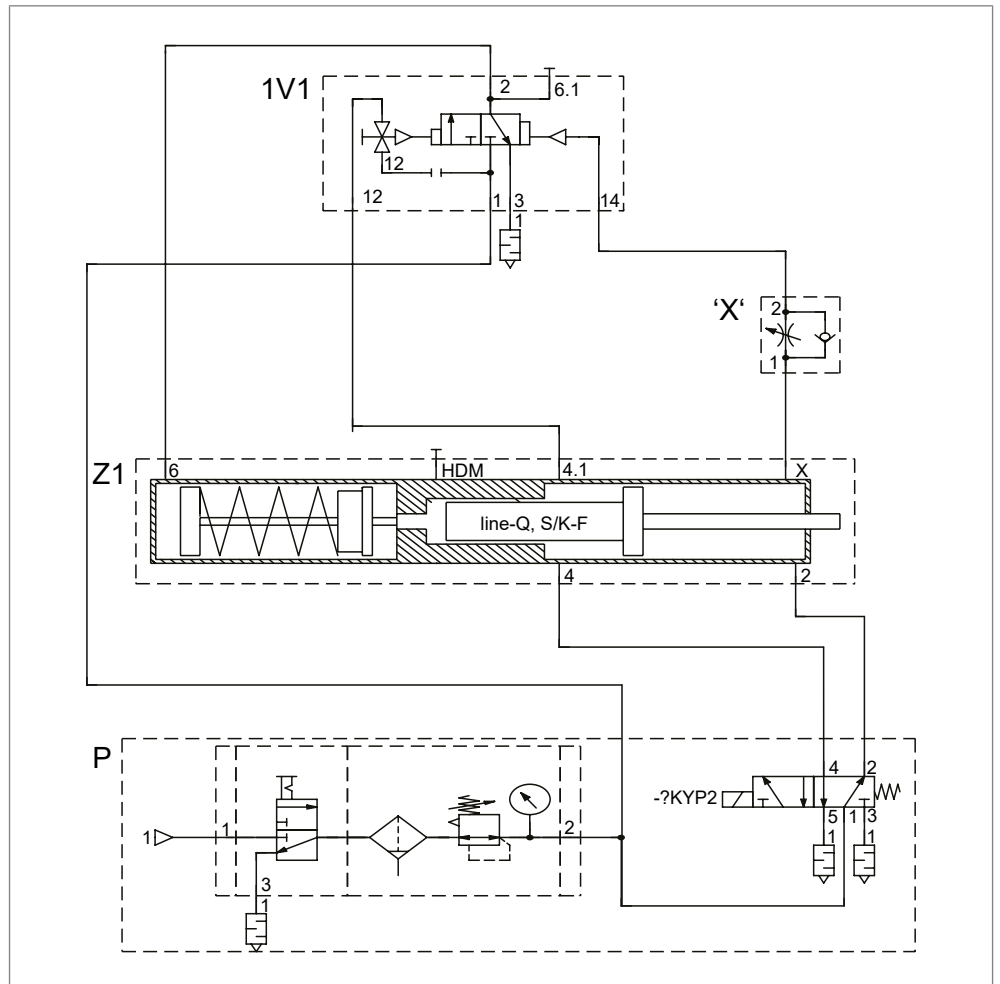


Abb. 13 Externe Krafthubversorgung (optional)

Baugruppe	
1V1	Krafthubventil
	2 Ausgang Krafthub
	6.1 Signal Krafthub
	14 Steueranschluss
	3 Ausgang Schalldämpfer
	1 Eingang Krafthub
	12 Steueranschluss
'X'	Steuerdrossel 'X'
Z1	Antrieb
	8 Eingang Plungerrückhub
	4.2 Eingang Speicher
	4.1 Ausgang Eilhub
	2.1 Ausgang Rückhub
	2 Eingang Rückhub
	4 Eingang Eilhub
	HDM Hochdruck-Messanschluss
	6 Eingang Krafthub
P	Kundenseitig: Druckluftversorgung und Wartungseinheit (nicht im Lieferumfang)

Index

A

Ansteuerung	
Planungsgrundsätze	31
Staudruckverfahren	32
Anzugmomente	
Kolbenstange	17
Montage	17
Ausstattung	
optional	11

B

Bezugsquelle	7
--------------------	---

D

Dokument	
Gültigkeit	6
Dokumente	
mitgeltende	6
Druckluftqualität	17
Druckregelung in Krafthubleitung	34
Proportionaldruckregelventil	36
dynamische Ölleckage	
vermeiden	26

E

Eilhub	14
Einstellen	
Geschwindigkeitsverhältnis zwischen Kraft- hub und Krafthubentlüftung	27
Geschwindigkeitsverhältnis zwischen Rück- hub und Eilhub	27
Externe Krafthubdeaktivierung	42
Externe Krafthubfreigabe	44
Externe Krafthubversorgung	46
Externe Krafthubzuschaltung	39

F

Funktionsbeschreibung	13
-----------------------------	----

G

Genderhinweis	6
Geschwindigkeitsdrosselung	
Krafthub	29
Geschwindigkeitsverhältnis zwischen Krafthub und Krafthubentlüftung	
einstellen	27
Geschwindigkeitsverhältnis zwischen Rückhub und Eilhub	
einstellen	27
Gültigkeit	
Dokument	6

H

Haftungsausschluss	5
Hinweis	
Gender	6
rechtlicher	5
Hubbegrenzung	
Krafthubs	28
Hydrauliköl	
Spezifikation	19

I

Informationen	
wichtige	5

K

Kolbenstange	
Anzugmomente	17
Kontakt	7
Krafthub	15
Geschwindigkeitsdrosselung	29
Hubbegrenzung	28
Krafthubversorgung, extern	46

L

line-Q	
Produktübersicht	9
Luftbedarf	24

M		
Messanschluss	32	
Montage		
Anzugmomente	17	
O		
Ölleckage		
vermeiden	26	
Optional		
Ausstattung	11	
P		
Planungsdaten	21	
Planungsgrundsätze	23	
Planungsgrundsätze Ansteuerung	31	
Pneumatikanschluss	17	
Presskraft Tabelle	18	
Produktübersicht		
line-Q	9	
Proportionaldruckregelventil		
Druckregelung in Krafthubleitung	36	
R		
Rechtlicher Hinweis	5	
Rückhub	16	
S		
Spezifikation Hydrauliköl	19	
Staudruckverfahren		
Ansteuerung	32	
Steueranschluss	32	
T		
Technische Daten	17	
Technische Planungsdaten	21	
Typenblatt	21	
V		
Vermeidung dynamische Ölleckage	26	
W		
Wichtige Informationen	5	
Z		
ZDK		
Druckregelung in Krafthubleitung	34	
Zielgruppe	6	
ZKHD		
Externe Krafthubdeaktivierung	42	
ZKHF		
Externe Krafthubfreigabe	44	
ZKHZ		
Externe Krafthubzuschaltung	39	
Zykluszeiten	25	