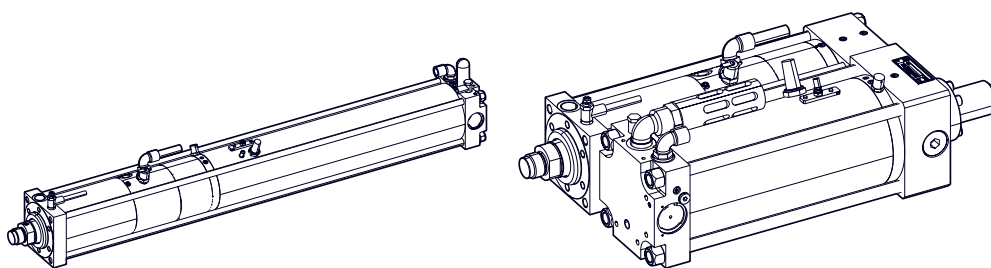


Konstrukční a montážní směrnice

TOX®-Kraftpaket line-Q



Obsah

1	Důležité informace	
1.1	Právní upozornění	5
1.2	Vyloučení odpovědnosti	5
1.3	Platnost dokumentu	6
1.3.1	Obsah a cílová skupina	6
1.3.2	Další dokumenty, které je nutno dodržovat	6
1.3.3	Kontakt a zdroj nákupu	6
1.4	Upozornění týkající se pohlaví	6
1.5	Kontakt a zdroj nákupu	7
2	Přehled produktu Kraftpaket line-Q	
2.1	Vlastnosti produktu Kraftpaket line-Q	9
3	Volitelná vybavení	
3.1	Další volitelná vybavení	11
4	Popis funkce Kraftpaketu s mechanickou pružinou	
5	Technické údaje	
5.1	Typový list a datový list	17
5.2	Kvalita stlačeného vzduchu a přípojka pneumatického rozvodu	17
5.3	Utahovací momenty	17
5.3.1	Utahovací momenty pro připojení pohonu přírubou	17
5.3.2	Utahovací momenty na pístnici	18
5.4	Tabulka lisovací síly	18
5.5	Specifikace hydraulického oleje	19
6	Plánovací data	
6.1	Typový list	21

7	Konstrukční směrnice	
7.1	Zásady plánování	23
7.1.1	Spotřeba vzduchu	24
7.1.2	Časy cyklů	25
7.2	Optimalizace výkonu	26
7.3	Zabránění dynamickému unikání oleje	26
7.3.1	Nastavení poměru rychlostí mezi zpětným zdvihem a rychlým zdvihem ..	27
7.3.2	Nastavení poměru rychlostí mezi silovým zdvihem a odvzdušněním silového zdvihu (volitelně)	27
7.4	Omezení silového zdvihu	28
7.5	Škracení rychlosti silového zdvihu	29
7.6	Montáž naležato provedení K a Z	29
8	Ovládání a regulace tlaku	
8.1	Zásady plánování ovládání	31
8.1.1	Měřicí přípojka a ovládací přípojka	32
8.2	Ovládání metodou dynamického tlaku pro Kraftpaket	33
8.2.1	Kraftpaket s mechanickou pružinou	33
8.3	Regulace tlaku ve vedení silového zdvihu (modul ZDK) (volitelně)	35
8.3.1	Kraftpaket s mechanickou pružinou	35
8.4	Regulace tlaku ve vedení silového zdvihu s proporcionálním ventilem regulace tlaku (volitelně)	37
8.4.1	Kraftpaket s mechanickou pružinou	37
8.5	Externí napojení silového zdvihu (modul ZKHZ) (volitelně)	38
8.5.1	Kraftpaket s mechanickou pružinou	39
8.6	Externí deaktivace silového zdvihu (modul ZKHD) (volitelně)	41
8.6.1	Kraftpaket s mechanickou pružinou	41
8.7	Externí uvolnění silového zdvihu (modul ZKHF) (volitelně)	43
8.7.1	Kraftpaket s mechanickou pružinou	43
8.8	Externí napájení silového zdvihu (volitelně)	44
8.8.1	Kraftpaket s pružinou	45

Rejstřík

1 Důležité informace

1.1 Právní upozornění

Všechna práva vyhrazena.

Návody k obsluze, příručky, technické popisy a software společnosti TOX® PRESSOTECHNIK GmbH & Co. KG („TOX® PRESSOTECHNIK“) jsou chráněny autorským zákonem a nesmí být rozmnožovány, šířeny dále a/nebo jiným způsobem upravovány (např. kopírováním, přenosem na mikrofilm, překladem, převodem do jakýchkoliv jiných elektronických médií nebo do strojově čitelné formy). Každé - i pouze zkráceně - využití v rozporu s touto výhradou je bez písemného souhlasu společnosti TOX® PRESSOTECHNIK nepřípustné a může být stíháno podle trestního a v občanskosprávním řízení.

Pokud je v této příručce odkazováno na zboží a/nebo služby poskytovatelů třetích stran, je tomu tak pro názornost nebo se jedná o pouhé doporučení společnosti TOX® PRESSOTECHNIK. TOX® PRESSOTECHNIK nepřebírá žádnou odpovědnost ani záruku/garanci za výběr, specifikaci a/nebo použitelnost tohoto zboží a služeb. Jmenování a/nebo zobrazení značek, které nejsou chráněny společností TOX® PRESSOTECHNIK, slouží pouze pro účely informační a veškerá práva zůstávají u vlastníka dané značky.

Návody k obsluze, příručky, technické popisy a software jsou původně vytvořené v německém jazyce.

1.2 Vyloučení odpovědnosti

Společnost TOX® PRESSOTECHNIK ověřovala, zda obsah této tiskoviny odpovídá technickým vlastnostem a specifikaci produktu, resp. zařízení a popsanému softwaru. Nicméně není zcela možné vyloučit možné odchylky a není tedy možné zaručit naprostou shodu. Z tohoto je vyjmuta dokumentace subdodavatelů použitá v dokumentaci k zařízení.

Údaje uvedené v této tiskovině jsou nicméně pravidelně kontrolovány a případné opravy jsou uváděny do následných vydání. Podněty k opravám nebo zlepšením rádi uvítáme. TOX® PRESSOTECHNIK si vyhrazuje právo provádět změny technické specifikace produktu, resp. zařízení a/nebo popsaného softwaru nebo dokumentace bez předchozího upozornění.

1.3 Platnost dokumentu

1.3.1 Obsah a cílová skupina

Tato konstrukční a montážní směrnice obsahuje informace a pokyny pro konstrukci a vestavbu výrobku.

- Všechny údaje v této konstrukční a montážní směrnici odpovídají stavu při vydání tiskem. Společnost TOX® PRESSOTECHNIK si vyhrazuje právo na technické změny v rámci zlepšování nebo zvyšování standardu bezpečnosti.
- Informace jsou určeny projektantům a provozovatelům.

1.3.2 Další dokumenty, které je nutno dodržovat

Kromě konstrukční a montážní směrnice musí být dodržovány dále uvedené dokumenty:

- Typový list TOX®-Kraftpaket
- Typový list řídicích modulů TOX®-Kraftpaket
- Typový list příslušenství TOX®-Kraftpaket
- Případné dokumentace subdodavatelů

Viz <http://www.tox-pressotechnik.de>.

1.3.3 Kontakt a zdroj nákupu

Dotazy k technické dokumentaci (např. chybějící dokumenty, podněty, opravy) posílejte prosím e-mailem na adresu info@tox-de.com.

1.4 Upozornění týkající se pohlaví

Z důvodu lepší čitelnosti jsou v tomto návodu k obsluze způsoby označení vztahující se na osoby, která se týkají současně žen i mužů, obecně uváděny pouze v mužském nebo ženském tvaru, který je běžný v německém jazyce nebo jazyce překladu, tedy např. „operátor“ namísto „operátor/ka“ nebo „operátorky a operátoři“. Toto ovšem v žádném případě neznamená diskriminaci podle pohlaví nebo porušení zásady rovnosti pohlaví.

1.5 Kontakt a zdroj nákupu

Používejte jen originální náhradní díly nebo náhradní díly schválené TOX® PRESSOTECHNIK.

TOX® PRESSOTECHNIK GmbH & Co. KG

Riedstraße 4

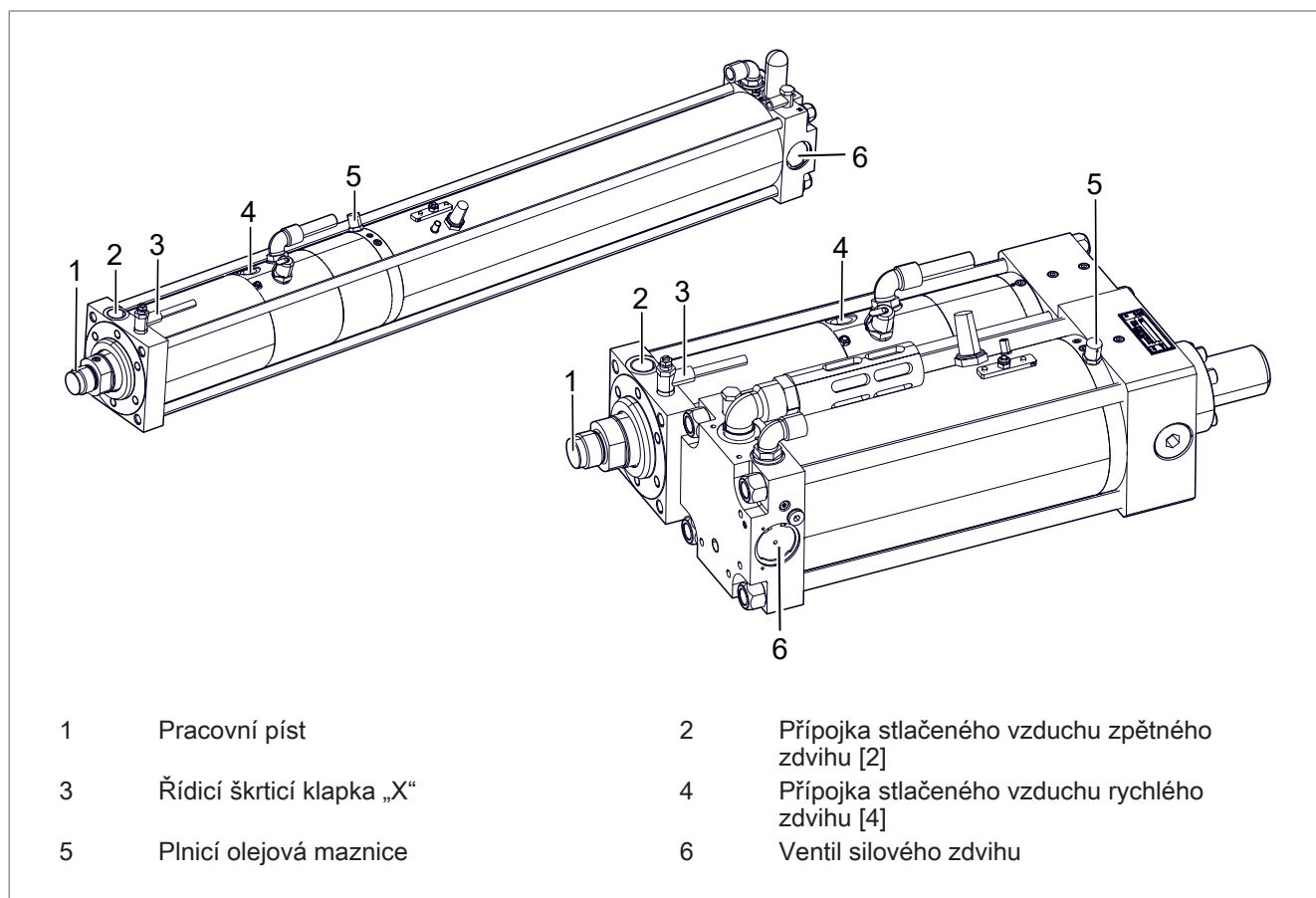
D - 88250 Weingarten

Tel. +49 (0) 751/5007-333

E-mail info@tox-de.com

Další informace a formuláře viz www.tox-pressotechnik.com.

2 Přehled produktu Kraftpaket line-Q



Obr. 1 Přehled produktu typ Q-S, Q-K

Varianty produktu a vlastnosti produktu viz konstrukční a montážní směrnice.

2.1 Vlastnosti produktu Kraftpaket line-Q

Typ Q-S	Typ Q-K
<ul style="list-style-type: none"> Převodník a pracovní část jsou vzájemně spojené přídržnou kotvou v sendvičové konstrukci. 	<ul style="list-style-type: none"> Převodník a pracovní část jsou spojené mezipřírubou (kompaktní konstrukce).
<ul style="list-style-type: none"> Včetně ventilu silového zdvihu a řídicí škrticí klapky 'X'. 	
<ul style="list-style-type: none"> Vybavený mechanickou pružinou. 	
<ul style="list-style-type: none"> Včetně výkonového obtoku ZLB s hydraulickým tlumením koncové polohy ZHD v horní koncové poloze. 	
<ul style="list-style-type: none"> Včetně pevné zarážky s elastomerovým tlumením ve spodní koncové poloze. 	
<ul style="list-style-type: none"> Připraveno pro sledování zdvihu ZHU. 	
<ul style="list-style-type: none"> Připraveno pro externí systém měření dráhy ZHW. 	

3 Volitelná vybavení

3.1 Další volitelná vybavení

Typ	Vlastnosti produktu
ZHW	Systém měření dráhy <ul style="list-style-type: none"> • Snímač dráhy udává absolutní skutečnou polohu pístu. • Pro vnější nastavbu (pro konstrukční řadu line-Q a line-X do Q-S/Q-K 30, X-S/X-K 30).
ZHU	Sledování zdvihu <ul style="list-style-type: none"> • Zjišťuje polohu pracovního pístu při primárním zdvihu a zpětném zdvihu přes externí snímač.
ZDK	Regulace tlaku ve vedení silového zdvihu <ul style="list-style-type: none"> • Umožňuje individuální přizpůsobení lisovací síly prostřednictvím ručního regulačního ventilu tlaku nebo elektrického proporcionálního ventilu regulace tlaku.
ZKHZ	Externí napojení silového zdvihu <ul style="list-style-type: none"> • Realizuje napojení ventilu silového zdvihu elektricky ovládaným 3/2cestným ventilem.
ZWK	Nástrojová spojka <ul style="list-style-type: none"> • Spojuje pružně pohon a nástroj, takže na pohon nemohou působit žádné příčné síly.
ZDO	Elektronický tlakový spínač <ul style="list-style-type: none"> • Snímá tlak oleje ve vysokotlaké části jako systémový tlak a vizualizuje jej čtyřmístným ukazatelem LED. • Podle nastavené spínací funkce lze vytvářet 2 výstupní signály.
ZHO	Optimalizace frekvence zdvihů <ul style="list-style-type: none"> • Zkracuje dobu cyklu. • Nahrazuje přítomný ventil silového zdvihu ventilem další konstrukční velikosti.
ZPS	Snímač lisovací síly <ul style="list-style-type: none"> • Měří lisovací síly ve směru tlaku.

Tab. 1 Volitelné vybavení

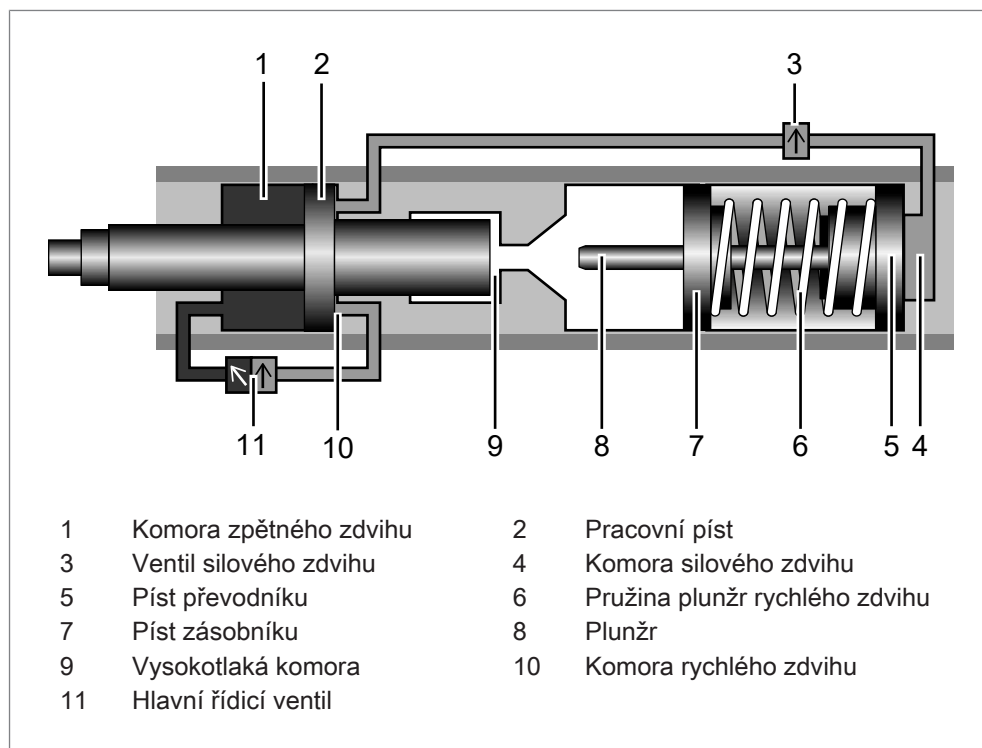
Volitelné vybavení viz typový list a prospekt TOX®-Kraftpaket.

<http://tox-pressotechnik.com/>

4 Popis funkce Kraftpaketu s mechanickou pružinou

Pohon pracuje s pneumaticky poháněným válcem s pneumohydraulickým silovým zdvihem. Přitom je stlačeným vzduchem poháněn systém olejových válců a ventilů, který je řízen jako dvojitý pneumatický válec. V části převodníku vzniká přeměnou stlačeného vzduchu na olejový tlak potřebná lisovací síla pro silový zdvih. V pracovní části působí olejový tlak na pracovní písty.

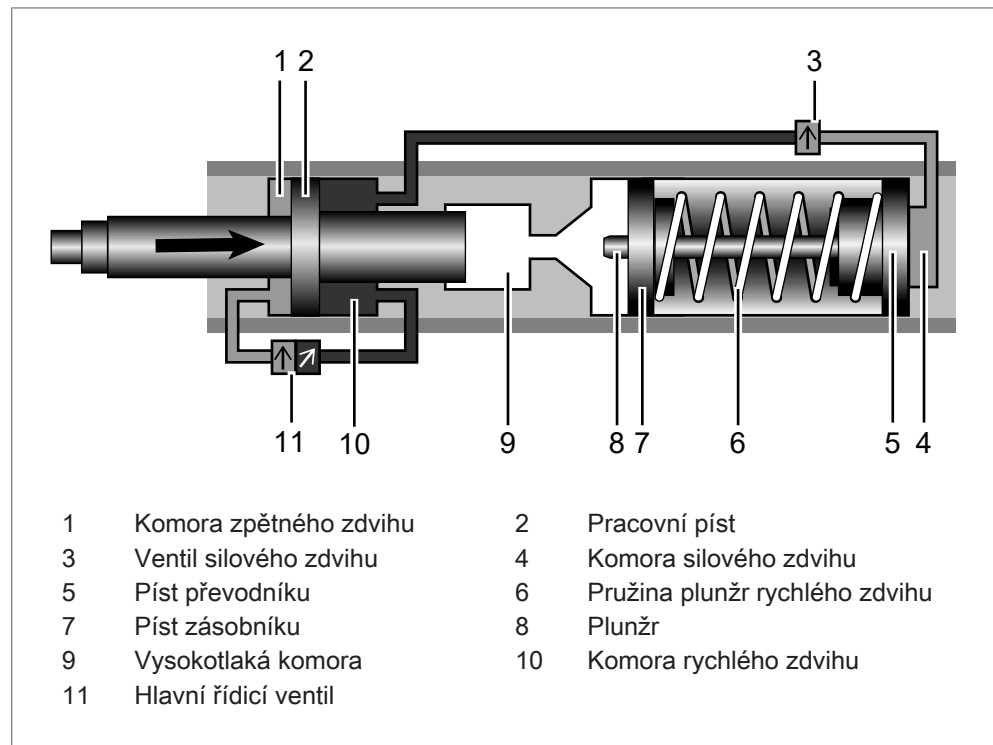
Stlačený vzduch se kromě toho používá pro rychlé nastavení pracovních pístů do pracovní pozice (rychlý zdvih) a jejich návrat do základní pozice (zpětný zdvih).



Obr. 2 Výchozí poloha Kraftpaket s mechanickou pružinou

- V základní poloze je pohon ovládaný přes hlavní řídicí ventil ve zpětném zdvihu.
- Pracovní píst je zasunutý.

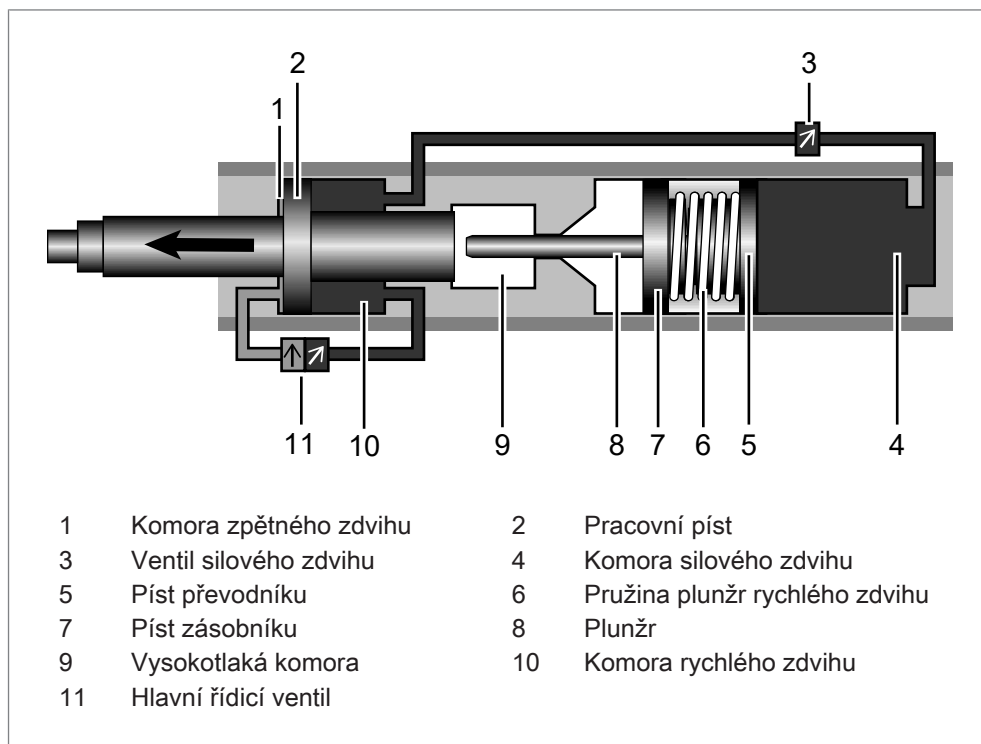
Pneumaticky poháněný rychlý zdvih



Obr. 3 Rychlý zdvih Kraftpaket s mechanickou pružinou

- Po přepnutí hlavního řídicího ventilu na primární zdvih vstupuje vzduch do komory rychlého zdvihu. Komora zpětného zdvihu se odvzdušní.
- Ventil silového zdvihu je zásobován stlačeným vzduchem.
- Pracovní píst vyjede v rychlém zdvihu.
- Píst zásobníku, aktivovaný buď mechanickou pružinou, tlačí hydraulický olej ze zásobníku do vysokotlaké komory.
- Jakmile pracovní píst narazí na protisměrnou sílu, zastaví se.
- Ventil silového zdvihu se přepne s časovým zpožděním, v závislosti na množství vzduchu odtékajícího na řídicí škrtkové klapce „X“.

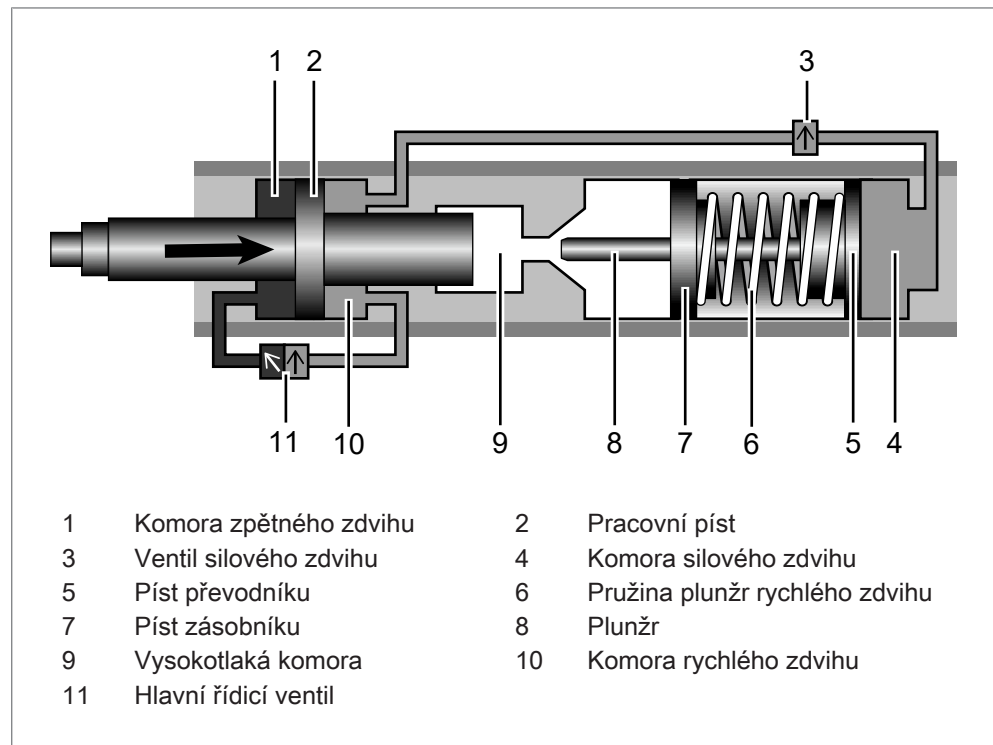
Pneumohydraulický silový zdvih



Obr. 4 Silový zdvih Kraftpaket s mechanickou pružinou

- Přes spojovací vedení proniká stlačený vzduch z přípojky primárního zdvihu do komory silového zdvihu pístu převodníku.
- Plunžr projíždí vysokotlakým těsněním a odděluje olejovou komoru v pracovní oblasti od oblasti zásobníku oleje.
- V pracovní oblasti vzniká hydraulický tlak, který přes pracovní píst vytváří silový zdvih.

Zpětný zdvih



Obr. 5 Zpětný zdvih Kraftpaket s mechanickou pružinou

- Prostřednictvím signálu se hlavní řídicí ventil přepne na zpětný zdvih. Komora zpětného zdvihu se naplní stlačeným vzduchem.
- Ventil silového zdvihu se tím odvzdušní a uvede se do základní polohy.
- Komora silového zdvihu pístu převodníku se přes tlumič hluku odvzdušní a aktivuje se zpětný zdvih.
- Poté, co píst převodníku uvolní vysokotlaké těsnění, zajede pracovní píst zpět do základní polohy.

5 Technické údaje

5.1 Typový list a datový list

Technické údaje a montážní rozměry viz typový list a datový list.
(<https://www.tox-pressotechnik.com>)

5.2 Kvalita stlačeného vzduchu a přípojka pneumatického rozvodu

Potřeba je:

- Filtrovaný a vysušený stlačený vzduch

Je přípustný lehce naolejovaný stlačený vzduch.

Kvalita stlačeného vzduchu (podle DIN ISO 8573-1):

Pevné látky		Rosný bod vody		Maximální obsah oleje	
Třída	[μm]	Třída	[°C]	Třída	[mg/m ³]
5	40	4	3	3	1

5.3 Utahovací momenty

5.3.1 Utahovací momenty pro připojení pohonu přírubou

Velikost závitu	Utahovací moment
M 6	17 Nm
M 8	40 Nm
M 10	80 Nm
M 16	340 Nm
M 20	660 Nm
M 24	1 130 Nm

5.3.2 Utahovací momenty na pístnici

Nástrojová spojka ZWK	Utahovací moment
ZWK 001	10 Nm
ZWK 002	15 Nm
ZWK 004	40 Nm
ZWK 008	180 Nm
ZWK 015	210 Nm
ZWK 030	230 Nm
ZWK 050	290 Nm
ZWK 075	500 Nm
ZWK 200	500 Nm

5.4 Tabulka lisovací síly

Využití lisovací síly je při daném tlaku vzduchu disponibilní lisovací síla v poměru k síle potřebné pro proces lisování.

Tabulka lisovací síly viz samostatný dokument.

5.5 Specifikace hydraulického oleje

Následující oleje jsou standardně uvolněné k používání:

- Hydraulický olej HLP32 (podle DIN 51524-2), filtrovaný < 5 µm, zatížitelnost > 30 N/mm²
- Potravinářský olej Klüber Summit HySyn FG 32

Následující hydraulické oleje jsou uvolněné k používání s omezeními:

- Hydraulický olej UCON™ LB-165
- Syntetický olej ISOTEX 46
- Syntetický olej Envolubric PC 46 NWL
- Při používání standardně neuvolněných hydraulických olejů může kvůli vysokému vpravování vzduchu dojít ke zvýšenému intervalu údržby.
- Při používání standardně neuvolněných hydraulických olejů může být mazavost nižší než u hydraulických olejů HLP32. Tím může dojít ke zkrácení životností těsnění.
- Mnohé těsnicí materiály mají při standardně neuvolněných hydraulických olejů sklon ke zvýšenému bobtnání a tím ke zkrácení životností těsnění.

UPOZORNĚNÍ

Ztráta záruky při používání neschválených hydraulických olejů!

Kvůli negativním vlivům na interval údržby, bobtnavost a životnost těsnění zaniká při používání standardně neuvolněných hydraulických olejů učiněný příslib záruky.

- Používejte hydraulické oleje, které jsou od TOX® PRESSOTECHNIK standardně schválené.
- Další hydraulické oleje pouze po výslovném uvolnění TOX® PRESSOTECHNIK.
- Nemíchejte různé druhy hydraulických olejů. Nelze vyloučit negativní vlivy jako vločkování.

6 Plánovací data

6.1 Typový list

Technické údaje a montážní rozměry viz typový list.
(<http://www.tox-pressotechnik.de>)

7 Konstrukční směrnice

7.1 Zásady plánování

- Při připevňování je třeba dodržet:
 - Montážní rozměry
 - Hmotnost, včetně hmotnosti příslušenství
 - Lisovací tlak
 - Zatížení pracovním procesem (dynamika a chvění)
- Na pístnici nesmí působit žádné příčné síly.
Popřípadě použijte pro pracovní píst lineární vedení: Buď desku smykadla a vodicí sloupky nebo vodicí kolejnici a vodicí vozík.
- Při vodorovné instalaci se musí strana přípojek nacházet nahoře.
- Prvky údržby jako např. plnicí olejová maznice, odvzdušňovací otvor, měřicí přípojka vysokého tlaku, škrtení „X“ a ukazatel hladiny oleje musí být snadno přístupné.
- Dbejte na to, aby bylo možné odvzdušnění hydraulického systému vždy i v namontovaném stavu.
- Musí být zohledněno místo nutné pro přívodní vedení.
- Délka hadicového vedení, přípojka olejového tlakového spínače nebo kontroly tlaku oleje může zřetelně omezit silový zdvih.

7.1.1 Spotřeba vzduchu

- Pro spotřebu vzduchu se vypočítá rychlý zdvih a zpětný zdvih s disponibilním tlakem vzduchu.
- Spotřeba vzduchu v silovém zdvihu se vypočítá v závislosti na potřebné lisovací síle.
Závisí například na tom, kdy je dosaženo potřebného tlaku oleje.
- Plní-li se prostor převodníku plným tlakem vzduchu, může být spotřeba vzduchu větší než skutečně potřebná, vypočítaná potřeba.

Obecně zahrnuje údaj spotřeby vzduchu všechny pro zdvih potřebné procesy plnění. Údaj se vztahuje výhradně na uvedený pohon.

Pro hadice a ventily – zvláště u dlouhých hadic s velkým průřezem, které se plní a odvzdušňují společně s pohonem, musí být jejich spotřeba rovněž zohledněna pro dimenzování kompresoru.

Zde platí: Energeticky úsporné jsou krátké hadice od ventilu k pohonu.

Při použití regulačních ventilů tlaku (např. pro vzduchové pružiny) je nevyhnutelná menší vlastní spotřeba vzduchu. Ta je v řádové hodnotě několika litrů za hodinu. Rovněž může u hadicových a ventilových přípojek docházet k únikům vzduchu. Aby se zabránilo únikům vzduchu např. přes noc, lze pohon v tuto dobu uvést do beztlakého stavu.

7.1.2 Časy cyklů

Čas cyklu se vypočítá v závislosti na potřebné lisovací síle. Platí:

- Čím nižší využití lisovací síly, tím kratší je čas cyklu.
- Využití lisovací síly nad 90 % by se mělo zabránit.
- K uvedeným časům cyklů by se měly připočítat časy spínání ventilů a řízení před pohonem.

Předpoklad pro dosažení vypočtených časů:

- **Tlak vzduchu**
Potřebný tlak vzduchu vyplývá z požadovaného využití lisovací síly. K dosažení krátkého času cyklu se doporučuje co nejvyšší tlak vzduchu pro rychlý a zpětný zdvih. Má-li se snížit maximální lisovací síla válce, lze to realizovat regulací tlaku ZDK (ručně nebo elektricky) ve vedení silového zdvihu.
- **Průřez hadic**
Průměry vedení musí k dosažení vypočteného času cyklu odpovídat nejméně určeným velikostem přípojek. To platí rovněž pro přepínací ventily a jednotky údržby instalované před pohonem.
Příliš malé průměry vedení mohou výrazně zpomalit čas cyklu.
- **Délky hadic**
Délky hadic musí být voleny co nejkratší, neboť se v závislosti na délce hadice jak zvyšuje spotřeba vzduchu, tak se prodlužuje čas cyklu.
- **Výkon kompresoru**
Výkon kompresoru musí být dimenzován vždy s dostatečnou jistotou.
- **Nastavení rychlosti**
Vestavbou škrticích zpětných ventilů do vedení rychlého a zpětného zdvihu lze regulovat rychlost (kromě typu RP, T). Vestavbou škrticí klapky do vedení silového zdvihu přítomného na přístroji lze také regulovat rychlost silového zdvihu. Tak lze pohon používat i pro speciální aplikace jako např. k nalisování pouzder, k vykládání atd.
- **Optimalizace frekvence zdvihů ZHO**
Údaje časů cyklů se obecně vztahují pouze na celý pohon za podmínek blízkých realitě. V případě potřeby lze čas cyklu volitelným modulem příslušenství ZHO ještě více zkrátit.

7.2 Optimalizace výkonu

Pro optimální výkon je třeba nastavit poměry rychlostí mezi zpětným a rychlým zdvihem.

- Optimální poměr rychlostí mezi rychlým a zpětným zdvihem.
- Vyladěná rychlost silového zdvihu.
- Dostatečně dimenzované velikosti přípojek (průřez hadic, spínací ventily, jednotka údržby), které zabrání škrcení rychlosti silového zdvihu.

Technické údaje a montážní rozměry viz typový list.

<http://www.tox-pressotechnik.de>

7.3 Zabránění dynamickému unikání oleje

Dynamický únik oleje závisí na fyzikálním účinku aerodynamického proudění: čím vyšší je rychlost, tím silnější je tažený olejový film. Olejový film se při nepříznivém poměru rychlostí mezi rychlým zdvihem a zpětným zdvihem může dostat do pneumatických prostorů Kraftpaketu.

Platí:

- Poměry rychlostí mezi zpětným zdvihem a rychlým zdvihem se musejí nastavit.
 - Pro nastavení poměrů rychlostí se musejí případně namontovat odvzdušňovací škrticí klapky na přípojky rychlého zdvihu a přípojky zpětného zdvihu.
- Vyladěná rychlost silového zdvihu.
 - Pro vyladěnou rychlost silového zdvihu se musí případně namontovat odvzdušňovací škrticí klapka do odvzdušnění silového zdvihu.
- Při škrcené rychlosti silového zdvihu se musejí nastavit poměry rychlostí mezi rychlostí silového zdvihu a odvzdušněním silového zdvihu.

Viz Montáž snížení rychlosti pro odvzdušnění silového zdvihu.

- Průřezy vedení ke Kraftpaketu (průřezy hadic, spínací ventily, jednotka údržby) musejí odpovídat nejméně údajům v typovém listu.

Technické údaje a montážní rozměry viz typový list.

<https://tox-pressotechnik.com/>

7.3.1 Nastavení poměru rychlostí mezi zpětným zdvihem a rychlým zdvihem

Rychlost pracovního pístu v rychlém zdvihem a zpětném zdvihem lze nastavit externími odvzdušňovacími škrticími klapkami na primárním zdvihem a zpětném zdvihem. Případně se musejí dodatečně vybavit odvzdušňovací škrticí klapky.

Typ
Linka Q
Potřebný poměr rychlostí
<ul style="list-style-type: none"> Zpětný zdvih stejně rychlý jako rychlý zdvih nebo Zpětný zdvih rychlejší než rychlý zdvih

Tab. 2 Potřebný poměr rychlostí



Vizuální kontrola rychlostí v normálním případě stačí.

- Nastavte poměr rychlostí podle zadání.
- Proveďte test a zkontrolujte vizuálně rychlost.

7.3.2 Nastavení poměru rychlostí mezi silovým zdvihem a odvzdušněním silového zdvihem (volitelně)

Při škrcené rychlosti silového zdvihem
Potřebný poměr rychlostí mezi silovým zdvihem a odvzdušněním silového zdvihem
<ul style="list-style-type: none"> Rychlost silového zdvihem stejná jako rychlost zpětného zdvihem pístu převodníku nebo Rychlost silového zdvihem rychlejší než rychlost zpětného zdvihem pístu převodníku

Tab. 3 Potřebný poměr rychlostí



Vizuální kontrola rychlostí v normálním případě stačí.

- Nastavte poměr rychlostí podle zadání.
- Proveďte test a zkontrolujte vizuálně rychlost.

7.4 Omezení silového zdvihu

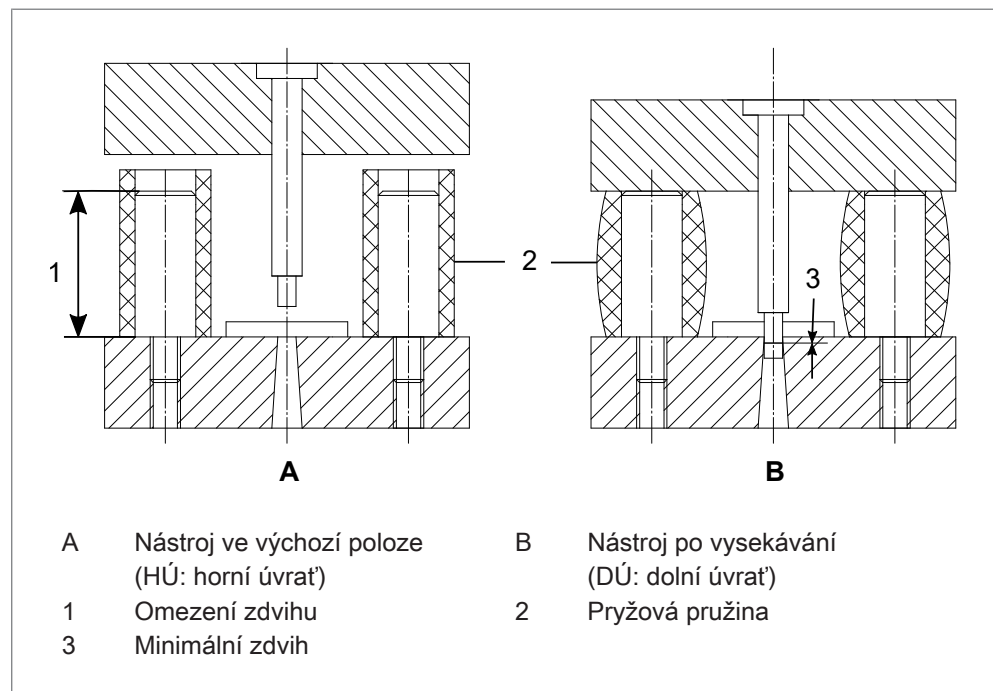
Pro aplikace, u nichž je potřebný pevný koncový doraz, lze celkový zdvih silové jednotky omezit.

Při vysekávání musí probíhat omezení dráhy silového zdvihu. Dráha silového zdvihu se smí využít pouze z 80%.

Dráhu silového zdvihu lze omezit:

- Omezením zdvihu v nástroji.
- Omezením zdvihu nastaveným celkovým zdvihem (rychlý zdvih a silový zdvih).
- Omezením zdvihu nastavením délky celkového zdvihu a tlumení řezného rázu (ZSD).

Omezení silového zdvihu v nástroji



Obr. 6 Omezení zdvihu v nástroji

Po procesu vysekávání omezí nástroj silový zdvih (dolní úvrať).

Omezením zdvihu nastavením délky celkového zdvihu a tlumení řezného rázu (ZSD)

Nastavení celkového zdvihu se musí nastavit tak, aby stavěcí objímka dosedala na přírubu převodníku.

Je potřebná pevná dorazová podložka.

Nastavte délku celkového zdvihu a tlumení řezného rázu (ZSD), viz návod k obsluze.

7.5 Škrčení rychlosti silového zdvihu

Rychlost silového zdvihu lze snížit, zabuduje-li se do vedení silového zdvihu řídicí škrtecí klapka.

Pro zamezení dynamického unikání oleje se musí v tomto případě nainstalovat dodatečná odvodušňovací škrtecí klapka, aby bylo možné nastavit poměr rychlostí.

Viz Montáž snížení rychlosti pro silový zdvih.

7.6 Montáž naležato provedení K a Z

Pro montáž naležato provedení K, Z platí:

- U velkých rozdílů v průměrech mezi pracovní částí a částí převodníku musí být hmotnost převodníku podepřena.
- Převodník smí na podpěrný přípravek pouze doléhat a nesmí být sešroubovaný s pracovní částí.



Vodorovná montáž s převodníkem nastojato nahoru nebo převodníkem zavěšeným dolů se upřednostňuje před boční montáží.

8 Ovládání a regulace tlaku

8.1 Zásady plánování ovládání

Doporučuje se externí napojení silového zdvihu podle dráhy:

- Při nahoru pracující pístnici.
- Při velké hmotnosti nástroje.
- Při dráze rychlého zdvihu zastavené podle použití (např. pro fixaci odpruženého upevňovacího držáku).
- Nelze-li řídicí škrticí klapku 'X' podmíněně montáží nastavit.

Doporučuje se externí uvolnění silového zdvihu elektrickým uvolňovacím signálem:

- Když lze kvůli rušivým obrysům podmíněným součástí v pracovní oblasti vyvolat uvolnění silového zdvihu řídicí škrticí klapkou „X“ nedopatřením.

Pro ovládání přívodu stlačeného vzduchu při odvzdušňování platí:

- Při odvzdušňování musí proudit do zpětného zdvihu a regulačního ventilu tlaku (vzduchová pružina) stlačený vzduch.
- Rychlý zdvih ani silový zdvih při tom nesmí být možné aktivovat.
- Případně připevněte pojistku proti poklesu.

Při uvedení regulačního ventilu tlaku (vzduchová pružina) do beztlakého stavu platí:

- Uvede-li se přípojka primárního zdvihu a přípojka zpětného zdvihu do beztlakého stavu, musí se také vypnout přívod stlačeného vzduchu vzduchové pružiny.

8.1.1 Měřicí přípojka a ovládací přípojka

Na měřicí přípojce a ovládací přípojce působí tlak oleje proporcionální k lisovací síle.

Ten lze zobrazit např. připojením manometru nebo předáním na tlakový spínač využít k vytvoření spínacího impulsu.

Pro ovládání přívodu stlačeného vzduchu při odvzdušňování platí:

- Při odvzdušňování musí proudit do zpětného zdvihu a regulačního ventilu tlaku (vzduchová pružina) stlačený vzduch.
- Rychlý zdvih ani silový zdvih při tom nesmí být možné aktivovat.
- Případně připevněte pojistku proti poklesu.

Při uvedení regulačního ventilu tlaku (vzduchová pružina) do beztlakého stavu platí:

- Uvede-li se přípojka primárního zdvihu a přípojka zpětného zdvihu do beztlakého stavu, musí se také vypnout přívod stlačeného vzduchu vzduchové pružiny.

8.2 Ovládání metodou dynamického tlaku pro Kraftpaket

Jestliže pracovní píst během rychlého zdvihu narazí na protisměrnou sílu, zastaví se a tlak působící na povrch pístu se sníží. Ventil silového zdvihu se aktivuje a na píst převodníku začne působit stlačený vzduch.

Čas přepnutí je řízen a nastavován škrcením „X“.

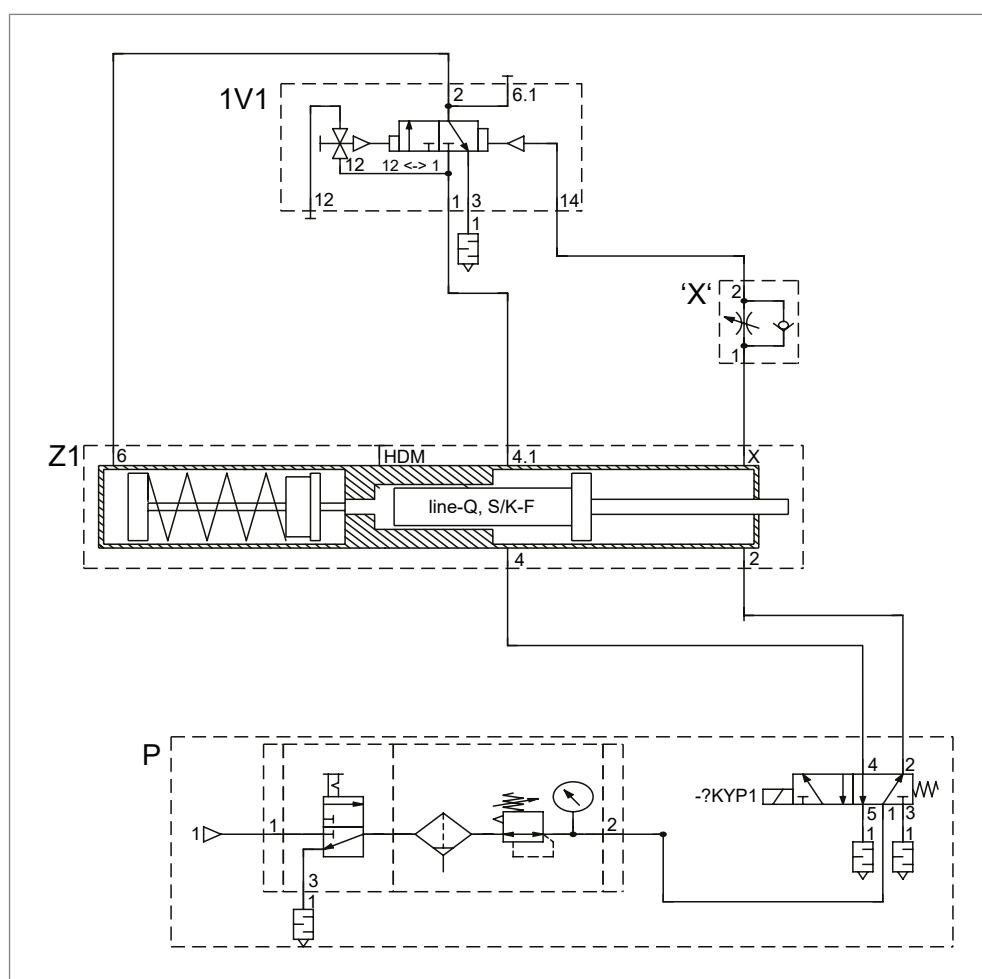
Pohon je řízen jako dvojitý pneumatický válec pomocí elektrického, pneumatického nebo mechanického 4/2 nebo 5/2cestného ventilu, resp. 4/3 nebo 5/3cestného ventilu.

Pohon musí být vždy uvedený v základní poloze, než je možné přejít na rychlý zdvih.

8.2.1 Kraftpaket s mechanickou pružinou

Případně pro:

- Kraftpaket line-Q: Typ Q-S, Q-K



Obr. 7 Ovládání metodou dynamického tlaku pro Kraftpaket s mechanickou pružinou

	Modul	
1V1	Ventil silového zdvihu	
	2	Výstup silového zdvihu
	6.1	Signál silového zdvihu
	14	Ovládací přípojka
	3	Výstup tlumiče hluku
	1	Vstup silového zdvihu
	12	Ovládací přípojka
'X'	Řídicí škrticí klapka „X“	
Z1	Pohon	
	8	Vstup plunžeru rychlého zdvihu
	4.2	Vstup zásobníku
	4.1	Výstup rychlého zdvihu
	2.1	Výstup zpětného zdvihu
	2	Vstup zpětného zdvihu
	4	Vstup rychlého zdvihu
	HDM	Měřicí přípojka vysokého tlaku
	6	Vstup silového zdvihu
P	Prováděno zákazníkem: Přívod stlačeného vzduchu a jednotka údržby (není součástí obsahu dodávky)	

8.3 Regulace tlaku ve vedení silového zdvihu (modul ZDK) (volitelně)

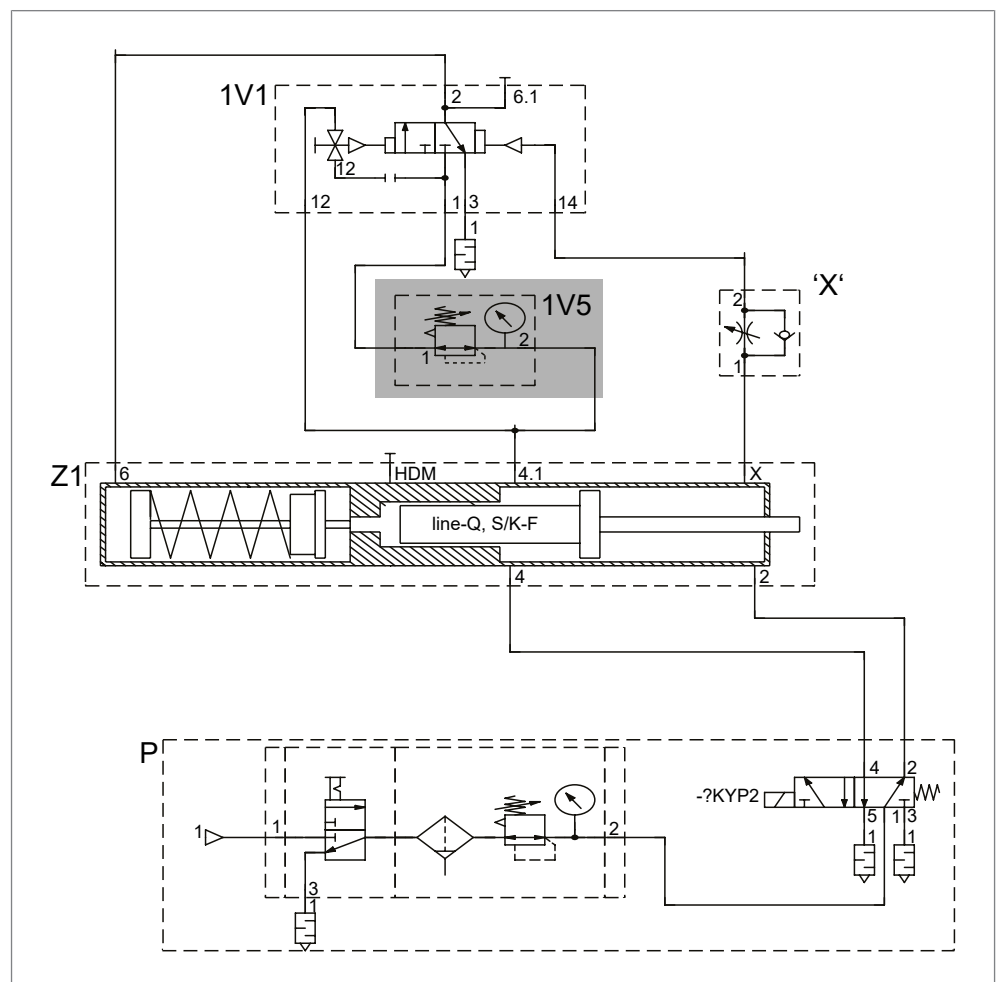
Regulační ventil tlaku ve vedení silového zdvihu umožňuje individuální nastavení lisovací síly. Žádný dodatečný ventil rychlého odvzdušnění není nutný. Požadovaná velikost se řídí velikostí ventilu silového zdvihu.

Montáž regulace tlaku viz návod k obsluze, kapitola Montáž.

8.3.1 Kraftpaket s mechanickou pružinou

Případné pro:

- Kraftpaket line-Q: Typ Q-S, Q-K



Obr. 8 Regulace tlaku ve vedení silového zdvihu (modul ZDK)

	Modul	
1V1	Ventil silového zdvihu	
	2	Výstup silového zdvihu
	6.1	Signál silového zdvihu
	14	Ovládací přípojka
	3	Výstup tlumiče hluku
	1	Vstup silového zdvihu
	12	Ovládací přípojka
1V5	Regulátor tlaku ZDK .2	
	1	Vstup rychlého zdvihu
	2	Výstup silového zdvihu
'X'	Řídicí škrticí klapka „X“	
Z1	Pohon	
	8	Vstup plunžeru rychlého zdvihu
	4.2	Vstup zásobníku
	4.1	Výstup rychlého zdvihu
	2.1	Výstup zpětného zdvihu
	2	Vstup zpětného zdvihu
	4	Vstup rychlého zdvihu
	HDM	Měřicí přípojka vysokého tlaku
	6	Vstup silového zdvihu
P	Prováděno zákazníkem: Přívod stlačeného vzduchu a jednotka údržby (není součástí obsahu dodávky)	

8.4 Regulace tlaku ve vedení silového zdvihu s proporcionálním ventilem regulace tlaku (volitelně)

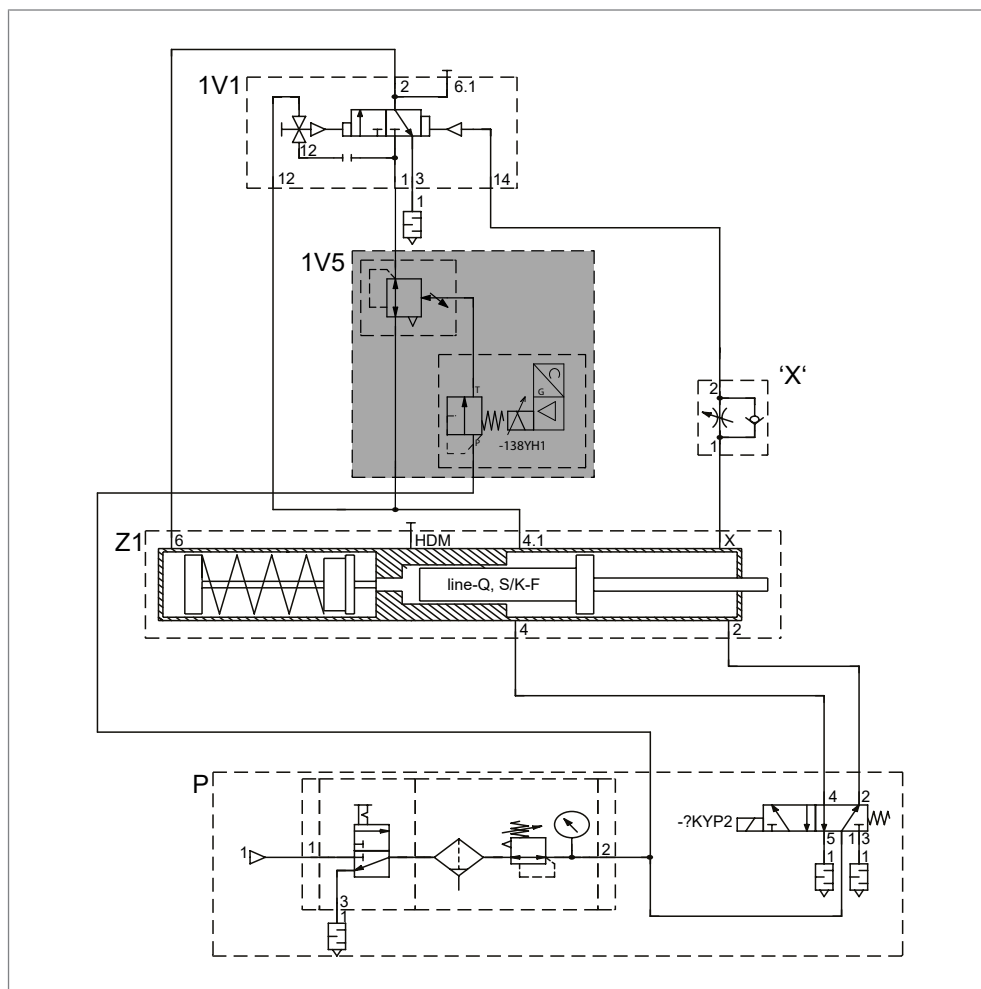
Elektrický proporcionální ventil ve vedení silového zdvihu umožňuje individuální nastavení lisovací síly. Žádný dodatečný ventil rychlého odvzdušnění není nutný. Požadovaná velikost se řídí velikostí ventilu silového zdvihu.

Montáž regulace tlaku viz návod k obsluze, kapitola Montáž.

8.4.1 Kraftpaket s mechanickou pružinou

Případné pro:

- Kraftpaket line-Q: Typ Q-S, Q-K



Obr. 9 Regulace tlaku ve vedení silového zdvihu s proporcionálním ventilem regulace tlaku

	Modul	
1V1	Ventil silového zdvihu	
	2	Výstup silového zdvihu
	6.1	Signál silového zdvihu
	14	Ovládací přípojka
	3	Výstup tlumiče hluku
	1	Vstup silového zdvihu
	12	Ovládací přípojka
1V5	Regulátor tlaku ZDK .2	
	1	Vstup rychlého zdvihu
	2	Výstup silového zdvihu
'X'	Řídicí škrticí klapka „X“	
Z1	Pohon	
	8	Vstup plunžeru rychlého zdvihu
	4.2	Vstup zásobníku
	4.1	Výstup rychlého zdvihu
	2.1	Výstup zpětného zdvihu
	2	Vstup zpětného zdvihu
	4	Vstup rychlého zdvihu
	HDM	Měřicí přípojka vysokého tlaku
	6	Vstup silového zdvihu
P	Prováděno zákazníkem: Přívod stlačeného vzduchu a jednotka údržby (není součástí obsahu dodávky)	

8.5 Externí napojení silového zdvihu (modul ZKHZ) (volitelně)

Při externím napojení silového zdvihu bude silový zdvih aktivován po dosažení určité vzdálenosti nebo určitého času.

Pomocí externího napojení silového zdvihu je možné k ventilu silového zdvihu připojit elektricky ovládaný 3/2cestný ventil.

Externí napojení silového zdvihu lze dodatečně namontovat. Řízení lze kombinovat s regulátorem tlaku ve vedení silového zdvihu.

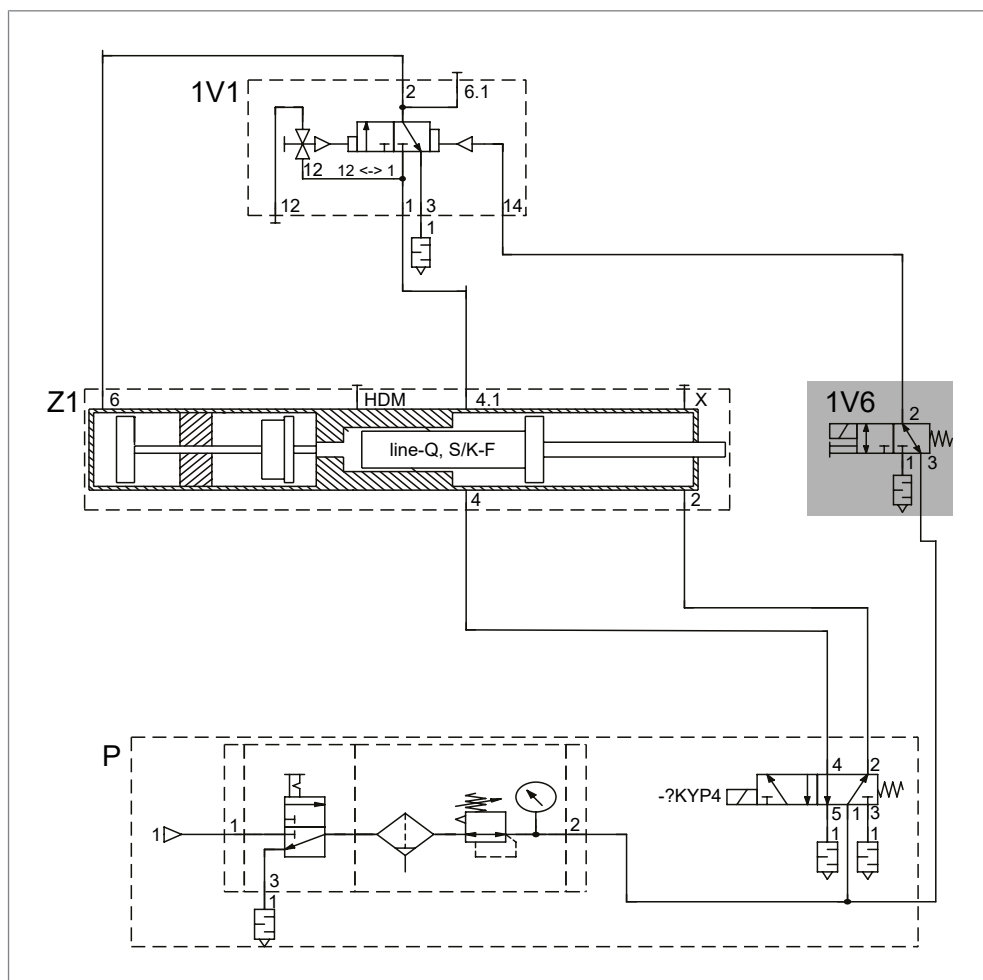
Potřeba je:

- Nepřetržité zásobování elektrického 3/2cestného ventilu stlačeným vzduchem s 3 až 6 bar (přípojka G 1/8").
- Elektrický spínací signál (24 V) pro napojení silového zdvihu, např. přibližovací spínač ZHS 001 v kombinaci se zařízením pro sledování zdvihu ZHU nebo výstupní signál snímače dráhy ZKW/ZHW.
- Nastavení snímače polohy sledování zdvihu na koncovou polohu rychlého zdvihu k zabránění přeřízení.

8.5.1 Kraftpaket s mechanickou pružinou

Případné pro:

- Kraftpaket line-Q: Typ Q-S, Q-K



Obr. 10 Externí napojení silového zdvihu (modul ZKHZ)

	Modul	
1V1	Ventil silového zdvihu	
	2	Výstup silového zdvihu
	6.1	Signál silového zdvihu
	14	Ovládací přípojka
	3	Výstup tlumiče hluku
	1	Vstup silového zdvihu
	12	Ovládací přípojka
1V6	Ventil napojení silového zdvihu	
	1	Výstup tlumiče hluku
	2	Výstup
	3	Vstup
Z1	Pohon	

	Modul	
	8	Vstup plunžeru rychlého zdvihu
	4.2	Vstup zásobníku
	4.1	Výstup rychlého zdvihu
	2.1	Výstup zpětného zdvihu
	2	Vstup zpětného zdvihu
	4	Vstup rychlého zdvihu
	HDM	Měřicí přípojka vysokého tlaku
	6	Vstup silového zdvihu
P	Prováděno zákazníkem: Přívod stlačeného vzduchu a jednotka údržby (není součástí obsahu dodávky)	

8.6 Externí deaktivace silového zdvihu (modul ZKHD) (volitelně)

V případě potřeby lze silový zdvih deaktivovat elektrickým signálem.

Externí deaktivaci silového zdvihu lze dodatečně namontovat. Řízení lze kombinovat s regulátorem tlaku ve vedení silového zdvihu.

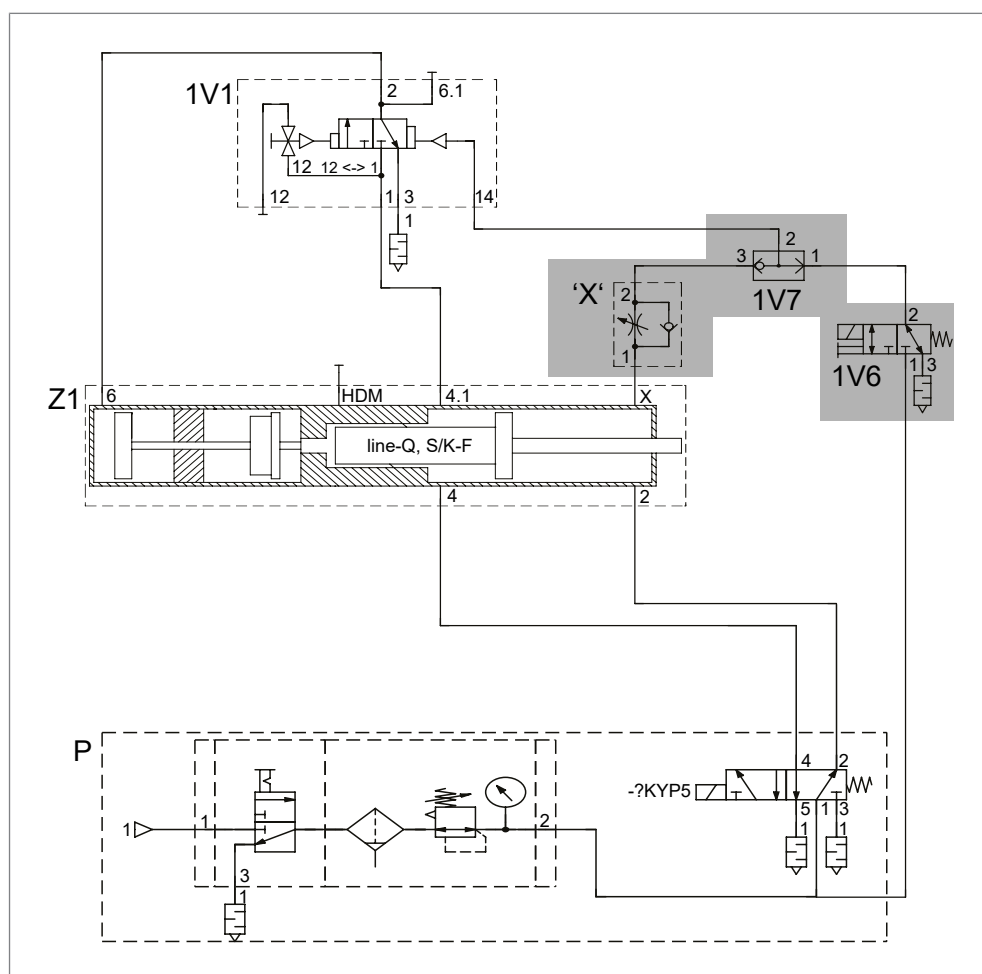
Potřeba je:

- Nepřetržitě zásobování elektrického 3/2cesteného ventilu stlačeným vzduchem s 3 až 6 bar (přípojka G 1/8").

8.6.1 Krařtpaket s mechanickou pruřinou

Připadně pro:

- Krařtpaket line-Q: Typ Q-S, Q-K



Obr. 11 Externí deaktivace silového zdvihu (modul ZKHD)

	Modul	
1V1	Ventil silového zdvihu	
	2	Výstup silového zdvihu
	6.1	Signál silového zdvihu
	14	Ovládací přípojka
	3	Výstup tlumiče hluku
	1	Vstup silového zdvihu
	12	Ovládací přípojka
1V6	Elektrický spínací ventil	
	3	Vstup (uvolnění)
	2	Výstup
	1	Vstup (deaktivace)
1V7	LOGICKÝ ventil	
	3	Vstup spínacího ventilu
	1	Vstup řídicí škrticí klapky „X“
	2	Výstup
'X'	Řídicí škrticí klapka „X“	
Z1	Pohon	
	8	Vstup plunžeru rychlého zdvihu
	4.2	Vstup zásobníku
	4.1	Výstup rychlého zdvihu
	2.1	Výstup zpětného zdvihu
	2	Vstup zpětného zdvihu
	4	Vstup rychlého zdvihu
	HDM	Měřicí přípojka vysokého tlaku
	6	Vstup silového zdvihu
P	Prováděno zákazníkem: Přívod stlačeného vzduchu a jednotka údržby (není součástí obsahu dodávky)	

8.7 Externí uvolnění silového zdvihu (modul ZKHF) (volitelně)

V případě potřeby lze silový zdvih uvolnit elektrickým signálem.

Externí deaktivaci silového zdvihu lze dodatečně namontovat. Řízení lze kombinovat s regulátorem tlaku ve vedení silového zdvihu.

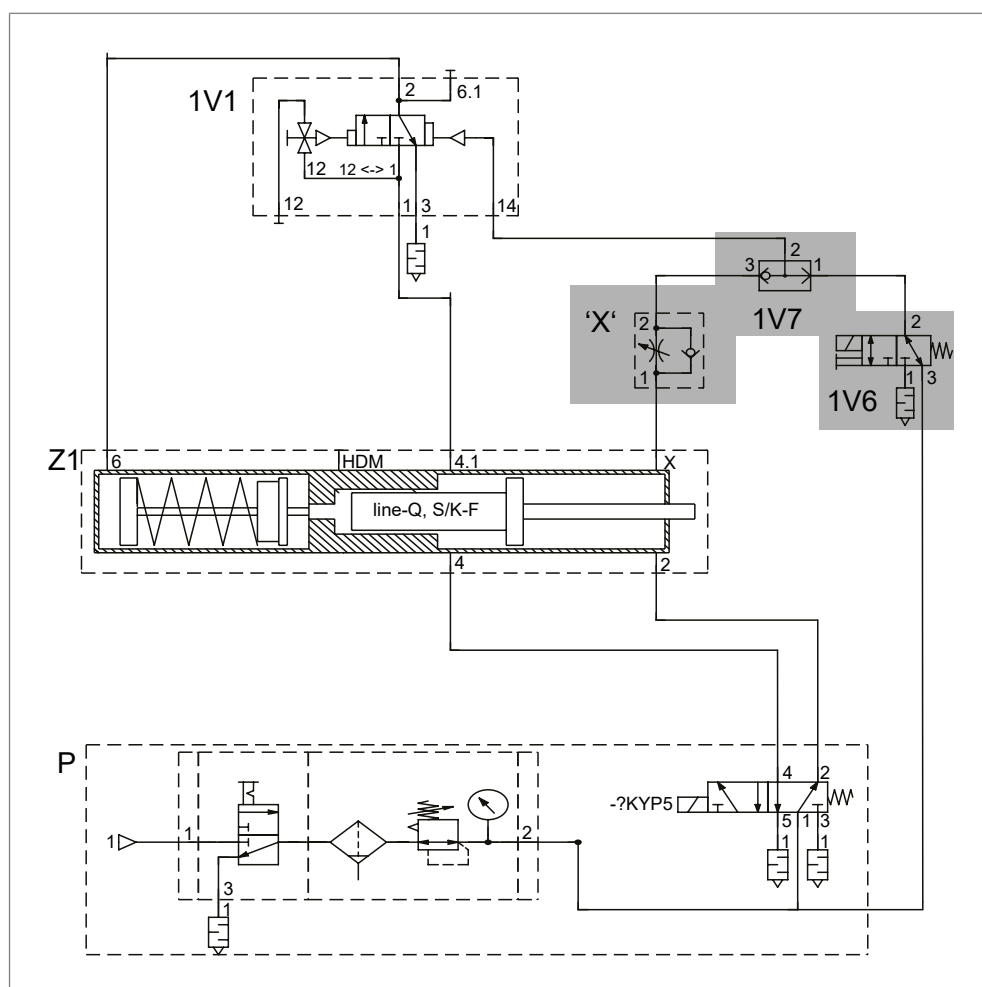
Potřeba je:

- Nepřetržitě zásobování elektrického 3/2cesteného ventilu stlačeným vzduchem s 3 až 6 bar (přípojka G 1/8").

8.7.1 Kraftpaket s mechanickou pružinou

Případně pro:

- Kraftpaket line-Q: Typ Q-S, Q-K



Obr. 12 Externí uvolnění silového zdvihu (konstrukční skupina ZKHF)

	Modul	
1V1	Ventil silového zdvihu	
	2	Výstup silového zdvihu
	6.1	Signál silového zdvihu
	14	Ovládací přípojka
	3	Výstup tlumiče hluku
	1	Vstup silového zdvihu
	12	Ovládací přípojka
1V6	Elektrický spínací ventil	
	3	Vstup (uvolnění)
	2	Výstup
	1	Vstup (deaktivace)
1V7	LOGICKÝ ventil	
	3	Vstup spínacího ventilu
	1	Vstup řídicí škrticí klapky „X“
	2	Výstup
'X'	Řídicí škrticí klapka „X“	
Z1	Pohon	
	8	Vstup plunžeru rychlého zdvihu
	4.2	Vstup zásobníku
	4.1	Výstup rychlého zdvihu
	2.1	Výstup zpětného zdvihu
	2	Vstup zpětného zdvihu
	4	Vstup rychlého zdvihu
	HDM	Měřicí přípojka vysokého tlaku
	6	Vstup silového zdvihu
P	Prováděno zákazníkem: Přívod stlačeného vzduchu a jednotka údržby (není součástí obsahu dodávky)	

8.8 Externí napájení silového zdvihu (volitelně)

Při externím napájení silového zdvihu je ventil silového zdvihu napájen stlačeným vzduchem samostatně a nezávisle na rychlém zdvihu. Silový zdvih lze vyvolat řízením dynamického tlaku, externím napojením silového zdvihu (modul ZKHZ) nebo externím uvolněním silového zdvihu (ZKHZ).

Při instalaci deaktivace silového zdvihu (modul ZKHD) lze silový zdvih deaktivovat elektrickým signálem.

Řízení lze kombinovat s řízením dynamického tlaku, externím napojením silového zdvihu, externím uvolněním silového zdvihu nebo deaktivací silového zdvihu.

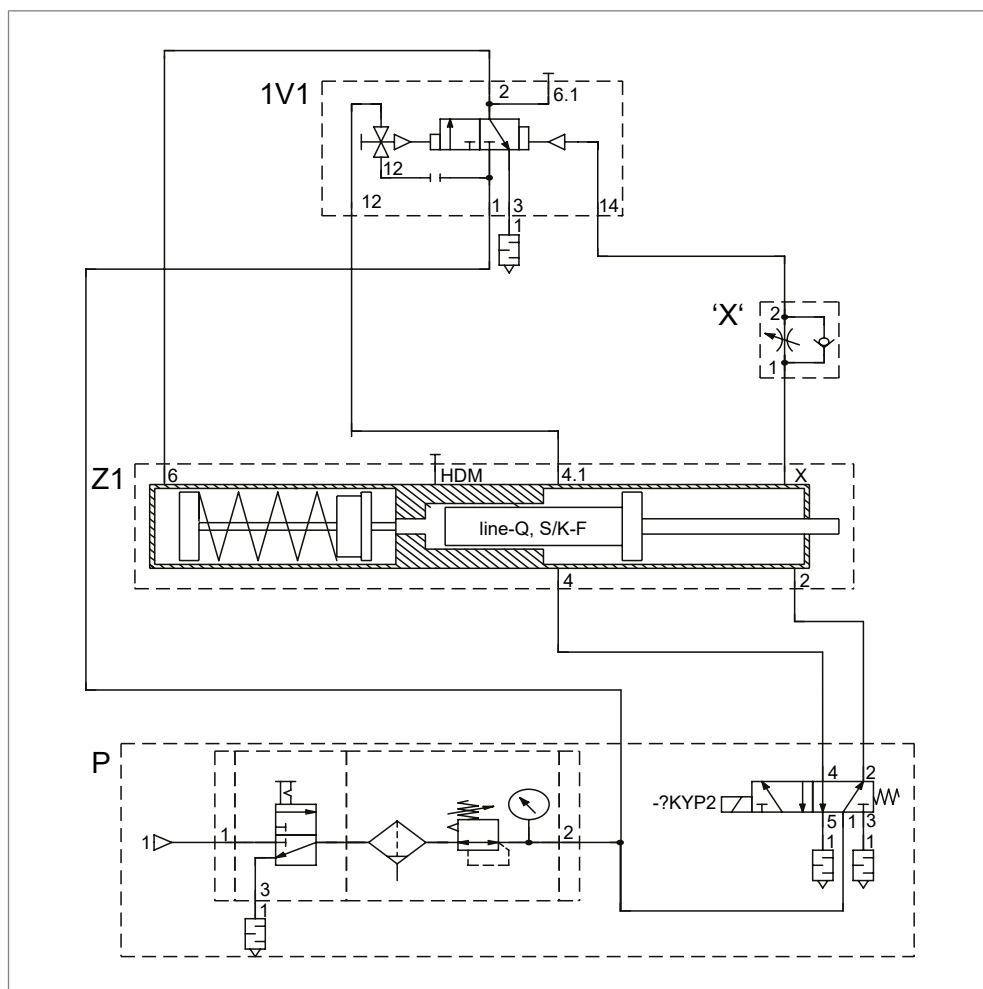
Potřeba je:

- Externí přívod tlaku na přípojce [1] ventilu silového zdvihu.

8.8.1 Kraftpaket s pružinou

Případně pro:

- Kraftpaket line-Q: Typ Q-S, Q-K



Obr. 13 Externí napájení silového zdvihu (volitelně)

	Modul	
1V1	Ventil silového zdvihu	
	2	Výstup silového zdvihu
	6.1	Signál silového zdvihu
	14	Ovládací přípojka
	3	Výstup tlumiče hluku
	1	Vstup silového zdvihu
	12	Ovládací přípojka
'X'	Řídicí škrticí klapka „X“	
Z1	Pohon	

	Modul	
	8	Vstup plunžeru rychlého zdvihu
	4.2	Vstup zásobníku
	4.1	Výstup rychlého zdvihu
	2.1	Výstup zpětného zdvihu
	2	Vstup zpětného zdvihu
	4	Vstup rychlého zdvihu
	HDM	Měřicí přípojka vysokého tlaku
	6	Vstup silového zdvihu
P	Prováděno zákazníkem: Přívod stlačeného vzduchu a jednotka údržby (není součástí obsahu dodávky)	

Rejstřík

C

Cílová skupina	6
Časy cyklů	25

D

Dokument	
Platnost	6
Dokumenty	
Související	6
Důležité informace	5
Dynamické unikání oleje	
Zabránění	26

E

Externí deaktivace silového zdvihu	41
Externí napájení silového zdvihu	44
Externí napojení silového zdvihu	38
Externí uvolnění silového zdvihu	43

H

Hydraulický olej	
Specifikace	19

I

informace	
důležité	5

K

Kontakt	7
Kvalita stlačeného vzduchu	17

L

line-Q	
Přehled produktu	9

M

Měřicí přípojka	32
Metoda dynamického tlaku	
Ovládání	33
Montáž	
Utahovací momenty	17
Montáž naležato	
Provedení K, Z	29

N

Napájení silového zdvihu, externí	44
Nastavení	
Poměr rychlostí mezi rychlým zdvihem a zpětným zdvihem	27
Poměr rychlostí mezi silovým zdvihem a odvzdušněním silového zdvihu	27

O

Omezení zdvihu	
Silový zdvih	28
Ovládací přípojka	32
Ovládání	
Metoda dynamického tlaku	33
Zásady plánování	31

P		
Pístnice		
Utahovací momenty	18	
Plánovací data	21	
Platnost		
Dokument	6	
Poměr rychlostí mezi rychlým zdvihem a zpětným zdvihem		
Nastavení	27	
Poměr rychlostí mezi silovým zdvihem a odvzdušněním silového zdvihu		
Nastavení	27	
Popis funkce	13	
Právní upozornění	5	
Proporcionální ventil regulace tlaku		
Regulace tlaku ve vedení silového zdvihu	37	
Provedení K, Z		
Montáž naležato	29	
Přehled produktu		
line-Q	9	
Přípojka pneumatického rozvodu	17	
R		
Regulace tlaku ve vedení silového zdvihu	35	
Proporcionální ventil regulace tlaku	37	
Rychlý zdvih	14	
S		
Silový zdvih	15	
Omezení zdvihu	28	
Škrčení rychlosti	29	
Specifikace hydraulického oleje	19	
Spotřeba vzduchu	24	
Škrčení rychlosti		
Silový zdvih	29	
T		
Tabulka lisovací síly	18	
Technická plánovací data	21	
Technické údaje	17	
Typový list	21	
U		
Unikání oleje		
Zabránění	26	
upozornění		
Pohlaví	6	
Právní	5	
Upozornění týkající se pohlaví	6	
Utahovací momenty		
Montáž	17	
Pístnice	18	
V		
Volitelné		
Vybavení	11	
Vybavení		
Volitelné	11	
Vyloučení odpovědnosti	5	
Z		
Zabránění dynamickému unikání oleje	26	
Zásady plánování	23	
Zásady plánování ovládání	31	
ZDK		
Regulace tlaku ve vedení silového zdvihu	35	
Zdroj nákupu	7	
ZKHD		
Externí deaktivace silového zdvihu	41	
ZKHF		
Externí uvolnění silového zdvihu	43	
ZKHZ		
Externí napojení silového zdvihu	38	
Zpětný zdvih	16	